

КАТАЛОГ

**Микроэлектронные компоненты
Средства отображения информации
Изделия электронной техники**



2024

Настоящее издание является справочным. В случае изменений в конструкциях приборов и их спецификациях производитель сохраняет за собой право вносить в содержащиеся в настоящем каталоге описания технических характеристик приборов необходимые изменения без предварительного уведомления.

Ссылки на изделия других производителей даны только для удобства и не подразумевают полного совпадения конструкции, технологии и т.п.

Ваши предложения по совершенствованию содержания и формы представления информации просим направлять в отдел рекламы маркетинг-центра, где они будут с благодарностью приняты, рассмотрены и учтены в последующих изданиях.

Наш адрес:

ОАО «ИНТЕГРАЛ»-управляющая компания холдинга «ИНТЕГРАЛ»

ул. Казинца И.П., 121 А, к. 327

Минск, 220108

Республика Беларусь

Маркетинг-центр

Тел./факс (+375 17) 392 11 20

E-mail: info@integral.by

<http://www.integral.by/>

СОДЕРЖАНИЕ

МИКРОЭЛЕКТРОННЫЕ КОМПОНЕНТЫ

<i>Электронная компонентная база специального назначения</i>	<i>11</i>
Интегральные микросхемы	12
Постоянные Запоминающие устройства	12
Серия 541PT	12
Серия 1632	12
Серия 1623	12
1675PT014.....	12
1676PT015.....	12
Серия 1635PT	13
9001PT1У.....	13
Серия 1644.....	13
1835PE2T-XX	13
Оперативные запоминающие устройства	14
Серия 537	14
Серия 541PY	14
Серия 1617	14
Серия 1635PY	14
Серия 1642	15
1666PE014.....	15
1659PU1T	15
Серия 1669	15
Серия 9000	16
Микроконтроллеры	17
Серия 1880	17
Серия 1881	17
Серия 588	17
Серия 1842	18
Супервизоры питания	19
Серия 1345	19
5518АПТБМ.....	19
Серия 5322	20
Цифровые потенциометры	22
Серия 1315.....	22
Преобразователи	22
5512ПП1	22
1512ПС11Т, 512ПС11	22
Интерфейсные ИМС	23
588ВА2	23
1554ИН1УБМ	23
Серия 5102	23
5584ИН2У	23
Серия 5559	24
Серия 5560	25
Стандартные аналоговые ИМС	26
Серия 1473	26
Серия 1467	26
Стандартная цифровая логика	27
Серия 133	27
Серия 136	29
Серия 1564	29
Серия 1533	30
Серия 1554	35
Серия 1594	40
Серия 5584	44
Силовая электроника	47
Микросхемы управления питанием	47
Микросхемы ШИМ-контроллеров	47
Серия 1114	47
Микросхемы регуляторов напряжения положительной полярности	47
Серия 1244	47
1252ЕР1Т.....	47
Серия 1264	48
1342ЕН5Т.....	48
Серия 1325	49

5323EP014	49
5324EP015	49
5318EP015	50
Серия 1344	50
Микросхемы регуляторов напряжения отрицательной полярности	51
Серия 1253	51
Серия 1343	51
1349EG1Y	51
Микросхемы импульсных преобразователей напряжения	52
Серия 1326	52
5326NH014	52
Микросхемы источников опорного напряжения	52
Серия 142	52
Серия 1369	53
Серия 5317	53
Микросхемы часовые и формирователей временных интервалов	54
Серия 512	54
Серия 1512	54
Микросхемы датчиков температуры и идентификации	54
Серия 5019	54
1019CT4Y	54
5020СП1Т	54
Аналогово-цифровой преобразователь	55
5115HB015	55
Драйвера	55
Серия 5325	55
5021АП1У	55
Видеомультимплексы	55
5590KH1Т	55
БМК и ПЛИС	55
5585БЦ1У	55
Серия 5577	56
Полупроводниковые приборы	57
Биполярные транзисторы	57
Биполярные транзисторы с изолированным затвором (IGBT)	58
Составные биполярные транзисторы Дарлингтона	58
Биполярные высоковольтные транзисторы	58
Биполярные транзисторы (комплементарные пары)	58
Мощные N-канальные полевые транзисторы	59
Маломощные N-канальные полевые транзисторы	59
P-канальные полевые транзисторы	59
Диоды Шоттки	60
Импульсные диодные матрицы	60
Диоды и стабилитроны	61
Электронная компонентная база общепромышленного назначения	63
Интегральные микросхемы	64
Запоминающие устройства	64
Электрические стираемые программируемые ЗУ с I ² C шиной	64
Статические ОЗУ	64
Драйверы, ИМС периферийных устройств	65
Драйверы светодиодов	65
Драйверы ЖКИ	65
Драйверы плазменных экранов	65
Интерфейсные ИМС	66
ИМС для систем дистанционного управления и аудио	67
ИМС для систем дистанционного управления	67
Истоковый повторитель	67
Усилители низкой частоты	67
ИМС для средств телекоммуникаций	68
Схемы защиты	68
ИКМ-кофидеки	68
SLIC	68
Аналоговые коммутаторы	68
Приемники, декодеры	68
Формирователи звуковых сигналов	68
Номеронабиратели	69
Разговорные схемы	69
ИМС для RFID-транспортирования	70
ИМС однокристалльного телефона	70
ИМС для электронных карт	70
ИМС для электронных ключей	70

ИМС для силовой электроники, стандартные аналоговые ИМС	71
ИМС для автоэлектроники	71
ИМС для силовой электроники	72
Драйверы электроприводов	72
Многоканальные токовые драйверы	72
Корректоры фактора мощности	72
Детекторы тока утечки	73
ИМС управления электроприводом (справочные данные)	73
Корректоры фактора мощности (справочные данные)	73
Многоканальные токовые драйверы (справочные данные)	74
Детекторы тока утечки (справочные данные)	74
ИМС для электросчетчиков	74
ИМС для автоэлектроники (справочные данные)	75
Мониторы напряжения питания	78
Вольт-детекторы	78
Источники опорного напряжения	79
ИМС часы/календарь реального времени	80
ИМС часы/календарь реального времени (справочные данные)	80
ИМС цифровых датчиков температуры и термометров	81
Импульсные преобразователи напряжения	82
Импульсные стабилизаторы напряжения	83
Линейные стабилизаторы напряжения положительной полярности	84
Линейные стабилизаторы напряжения отрицательной полярности	85
Стабилизаторы напряжения с низким остаточным напряжением	86
Компараторы напряжения	88
Операционные усилители	88
Аналого-цифровые преобразователи напряжения	89
Таймеры	89
Терморезисторы с отрицательным температурным коэффициентом сопротивления (NTC-термисторы)	89
Компараторы напряжения (справочные данные)	90
Операционные усилители (справочные данные)	90
Таймеры (справочные данные)	91
Часовые ИМС	92
ИМС для электронных часов	92
ИМС генераторов мелодий	92
Сравнительные характеристики серий цифровых ИМС стандартной логики	93
Сравнительные характеристики семейства логических ИМС (типовые значения)	94
Сравнительные характеристики семейства логических ИМС (динамические параметры)	95
Стандартные цифровые логические ИМС	96
КМОП ИМС	96
Серия IN74ACXXXN, D/DW	96
Серия IN74ACTXXXN, D/DW	98
Серия IN74HCXXXAN, D/DW	101
Серия IN74HCTXXXAN, D/DW	104
Серия IN74VHCXXX D/DW	106
Серия IN74VHCTXXX D/DW	106
Серия IN74LVXXXN, D/DW	107
Серия K561	108
Серия IW4000BN, B(D/DW)	109
ТТЛШ ИМС	111
Серия IN74LSXXXN, D/DW	111
Серия КР/ЭКР/ЭКФ1533XXXX	112
ТТЛ ИМС	116
Серия K155, ЭКФ155	116
Транзисторы	117
Биполярные транзисторы p-p-n-типа	117
Биполярные транзисторы p-p-n-типа с демпферным диодом	119
Биполярные транзисторы Дарлингтона p-p-n-типа	120
Биполярные транзисторы Дарлингтона p-p-n-типа с интегральными резистором и демпферным диодом	120
Биполярные транзисторы Дарлингтона p-p-n-типа с шунтирующим резистором в цепи эмиттер-база	120
Биполярные транзисторы Дарлингтона p-p-n-типа с интегральными демпферным диодом в цепи коллектор-эмиттер и ограничительным диодом в цепи коллектор-база	120
Биполярные транзисторы p-n-p-типа	121
Биполярные транзисторы Дарлингтона p-n-p-типа	123
Биполярные однопереходные транзисторы	123
Полевые n-канальные транзисторы	123
Полевые n-канальные транзисторы, управляемые логическим уровнем напряжения	125
Полевые n-канальные транзисторы с изолированным затвором	125
Полевые p-канальные транзисторы	126
Диоды, диодные сборки	127
Диоды с барьером Шоттки	127
Диодные сборки на диодах с барьером Шоттки	127
Диоды импульсные	128

Диодные сборки импульсные.....	128
Диоды выпрямительно-ограничительные.....	128
Диоды выпрямительные.....	129
Диоды смесительные.....	129
Стабилитроны (диоды Зенера).....	130
Диоды-генераторы шума.....	131
Шумовые модули.....	131
Тиристоры триодные не проводящие в обратном направлении, с управлением по катоду.....	131
Тиристоры симметричные триодные, функционирующие в трёх квадрантах полярности напряжений «анод-управляющий вывод» (триаки).....	131
ТИПЫ КОРПУСОВ.....	132
Корпуса ИМС пластмассовые.....	132
Корпуса ИМС металокерамические.....	144
Корпуса для полупроводниковых приборов.....	163
БАЗОВЫЕ ТЕХНОЛОГИЧЕСКИЕ МАРШРУТЫ.....	174
СРЕДСТВА ОТОБРАЖЕНИЯ ИНФОРМАЦИИ.....	189
Жидкокристаллические индикаторы.....	189
Типовые опико-электрические параметры ЖК-индикаторов.....	189
Типы ЖКИ и оптическая мода ЖКИ.....	189
Система обозначений ЖКИ.....	190
Цифровые ЖКИ.....	191
Индикаторы общего применения.....	191
Индикаторы специального применения.....	194
Индикаторы с пиктограммами.....	204
Часовые индикаторы.....	205
Алфавитно-цифровые индикаторы.....	207
Индикаторы для табло коллективного пользования.....	207
Экспериментальные индикаторы.....	208
Разработчику на заметку.....	209
Форма технического задания на разработку заказного жидкокристаллического индикатора.....	209
Индикаторные ЖК-модули.....	210
ЖК-модули по технологии SOB (чип на плату).....	210
ЖК-модули по технологии SOG (чип на стекло).....	211
Изготовление ЖК-индикаторов.....	212
Изготовление фотошаблонов.....	213
МЕДИЦИНСКАЯ ТЕХНИКА И ИЗДЕЛИЯ МЕДИЦИНСКОГО НАЗНАЧЕНИЯ.....	214
Монитор медицинский «Интеграл».....	214
Монитор портативный пациента (МПП).....	216
Монитор медицинский ММ-18И.....	218
Аппарат мобильный искусственной вентиляции лёгких.....	221
Генератор электрохирургический «ЭХГ ИНТЕГРАЛ».....	222
Кровати медицинские больничные «ИНТЕГРАЛ» КМБ.....	224
Койки больничные «ИНТЕГРАЛ» КБЭ: КБЭ-П, КБЭ-Р.....	226
Койка больничная «ИНТЕГРАЛ» КБМ-01.....	228
Стол процедурный для новорожденных «МАЛЫШКА».....	230
Кровать функциональная для новорожденных «САШЕНЬКА».....	231
Каталка «Интеграл КЭМ».....	233
Индикаторы пиковой скорости выдоха воздуха.....	234
Термометр электронный цифровой «Интеграл ТЭ-04».....	235
Измеритель артериального давления ИАД-05.....	236
Облучатель бактерицидный настенный ОБН-150К.....	237
Облучатель бактерицидный передвижной ОБП-450К.....	238
Облучатели-рециркуляторы ОРБН-90, ОРВУ-75.....	239
Очиститель воздуха ультрафиолетовый ОРБ-20/230, ОРБ 45/230.....	240
ТОРГОВО-БАНКОВСКОЕ ОБОРУДОВАНИЕ.....	241
Кассовый суммирующий аппарат КСА «Интеграл 105».....	241
Кассовый суммирующий аппарат КСА «Интеграл 301».....	244
Устройство сварки полиэтиленовой пленки УСПП-4М.....	244
Табло информационные «Курсы обмена валют» для банков.....	245
ЭЛЕКТРОННЫЕ ТАБЛО И СИСТЕМЫ.....	246
Система информационная транспорта СИТ-А-С, СИТ-ТМ-С, СИТ-ТР-С.....	246
Система информационная транспорта СИТ-П.....	247
Информатор речевой поездной.....	248
Табло информационное светодиодное ТИС-П-2-8x80-24 В.....	249
Табло электронное информационное ТЭИ-БС-8x112.....	250
Табло информационное светодиодное ТИС-10x120-10.....	250
Табло информационное светодиодное ТИ 20x20.....	251

Табло спортивные ТС	252
Табло электронное информационное	252
Табло информационное спортивное ТИС 127х9	253
Табло информационное светодиодное ТИС-16-256.....	255
ЧАСЫ ЭЛЕКТРОННЫЕ	256
Часы электронные настенные «Интеграл ЧЭН-08».....	256
Часы электронные настенные «Интеграл ЧЭ-03»-Д.....	257
Часы электронные настенные «Интеграл ЧЭ-03»-М.....	258
Часы-календарь электронные настенные «Интеграл ЧКЭН-03».....	260
Часы электронные «Интеграл ЧЭ-15»	261
Часы электронные настольные ЧЭ-07, ЧЭ-08.....	262
Секундомеры электронные «Интеграл С-01»	264
Часы-секундомер электронные «Интеграл ЧС-01»	266
Часы настенные электронно-механические кварцевые.....	267
СИСТЕМЫ ЛАЗЕРНОЙ МАРКИРОВКИ.....	268
Система лазерной маркировки и гравировки СЛМГ.....	268
СВЕТИЛЬНИКИ СВЕТОДИОДНЫЕ	269
Светильники светодиодные.....	269
Светильник светодиодный ДКУ01-24х3-001-УХЛ1	270
Светильник светодиодный ДКУ01-60х2-001-УХЛ1	271
Уличные светодиодные светильники	272
ИЗДЕЛИЯ ДЛЯ СЕЛЬСКОГО ХОЗЯЙСТВА	273
Системы информационно-управляющие бортовые БИУС.....	273
Многофункциональные терминалы для зерноуборочных и кормоуборочных комбайнов.....	274
Преобразователь низковольтный регулируемый ПНР 480-24-1	275
Универсальная система контроля массы компонентов для буксируемых кормораздатчиков моделей нового поколения.....	276
Датчик тензoeлектрический	277
Блок индикации частоты унифицированный БИЧ-У.03	278
Система внесения консервантов СВК	279
Бирки ушные для идентификации крупного рогатого скота	280
Сигнализаторы заднего хода разнотональные СЗХР – 01, – 03, – 04	281
Компьютер бортовой «Лида-1300».....	282
Индикатор моточасов ИМ-01	283
Системы управления и контроля внесения минеральных удобрений с индикацией веса СКВУ-М	284
Система контроля и управления технологическим процессом внесения органических удобрений СКВУ-О	285
Системы информационно-управляющие для пресс-подборщиков СИУ-П.....	286
Датчик потерь зерна пьезoeлектрический ДПЗП-1	287
Датчики потерь зерна пьезoeлектрические активные ДПЗПА	287
Пульт управления протравливателем семян РИДП.426469.581.....	288
Система управления сеялкой зерновой пневматической полунавесной РИДП.421457.535	289
Система контроля и управления прицепным рассеивателем удобрений РИДП.421457.530	290
СТАБИЛИТРОНЫ, ДИОДЫ	291
Диоды-генераторы шума	291
Стабилитроны серии 2С487.....	292
Стабилитроны малой мощности серии ВZV55С, ZMM.....	293
Стабилитроны средней мощности типа ZM47XX.....	295
Диод импульсный 2Д695А, 2Д695Б, 2Д695В	297
Диод импульсный 2Д814А1.....	298
Диоды импульсные 2Д510А, 2Д522Б	299
ПРОЧАЯ ПРОДУКЦИЯ.....	301
Блоки	301
Регуляторы.....	302
Электронная техника	302
Модули диодные	302
Фильтры	303
УСЛУГИ.....	304
Услуги Филиала «Завод «Электроника».....	304
Услуги ОАО «Электромодуль»	304
Услуги Филиала «Камертон»	305
Услуги по проверке средств измерений	307
Услуги по калибровке средств измерения.....	313
Услуги по ремонту средств измерений	314
Услуги инструментально-механического производства.....	317
Контакты	318



СИСТЕМЫ МЕНЕДЖМЕНТА КАЧЕСТВА

Важнейшим стратегическим направлением деятельности ОАО «ИНТЕГРАЛ»-управляющая компания холдинга «ИНТЕГРАЛ» в области качества является надёжное партнёрство, совершенствование систем менеджмента качества и улучшение результативности её функционирования, расширение номенклатуры и повышение качества выпускаемой продукции, являющейся конкурентоспособной на внешнем и внутреннем рынках.

Миссия - разрабатывать, изготавливать и предлагать потребителям продукцию, выполненную с высокой степенью надёжности, соответствующую современным международным требованиям и отвечающую требованиям технических нормативных правовых актов в области технического нормирования и стандартизации.

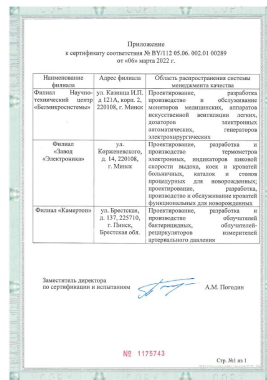
Видение - обладая высоким кадровым, научно-техническим и производственным потенциалом, деятельность ОАО «ИНТЕГРАЛ»-управляющая компания холдинга «ИНТЕГРАЛ» направлена на создание высококачественной продукции для потребителей, которая должна соответствовать непрерывно растущим и изменяющимся требованиям и превосходить ожидания потребителей.

Система менеджмента качества ОАО «ИНТЕГРАЛ»-управляющая компания холдинга «ИНТЕГРАЛ», включая филиалы «Завод полупроводниковых приборов», «Транзистор», Научно-технический центр «Белмикросистемы» и «Камертон», сертифицирована на соответствие требованиям ГОСТ Р ИСО 9001-2015 в системе добровольной сертификации «Электронсерт» и распространяется на разработку и производство электронной компонентной базы (интегральных микросхем и полупроводниковых приборов) специального назначения.

Также система менеджмента качества ОАО «ИНТЕГРАЛ»-управляющая компания холдинга «ИНТЕГРАЛ», включая филиалы Научно-технический центр «Белмикросистемы», «Завод полупроводниковых приборов», «Транзистор», «Камертон», производство «Филиал «Завод «Электроника» маркетинг-центра применительно к проектированию, производству и поставке интегральных микросхем, полупроводниковых приборов, систем информационного транспорта, часов электронных настенных, часов электронных настольных, часов электронных, часов-календарей электронных настенных, секундомеров электронных, часов-секундомеров электронных, кассовых суммирующих аппаратов; производству и поставке жидкокристаллических индикаторов, пластин монокристаллического кремния; разработке, производству и поставке светильников светодиодных, светильников светодиодных стационарных, светильников светодиодных уличного освещения; проверке средств измерений, применяемых для контроля параметров продукции военного и медицинского назначения, сертифицирована на соответствие требованиям СТБ ISO 9001-2015, ISO 9001:2015 в Национальной системе подтверждения соответствия Республики Беларусь.



Система менеджмента качества ОАО «ИНТЕГРАЛ»-управляющая компания холдинга «ИНТЕГРАЛ», включая Филиал «Камертон», производство «Филиал «Завод «Электроника» маркетинг-центра, производство специального инструмента и технологической оснастки сертифицирована на соответствие требованиям ГОСТ ISO 13485-2017, ISO 13485:2016 и распространяется на проектирование, разработку, производство коек и кроватей больничных, каталок и столов процедурных для новорожденных в производстве специального инструмента и технологической оснастки; облучателей бактерицидных, измерителей артериального давления, облучателей-рециркуляторов в Филиале «Камертон»; на проектирование, разработку и производство термометров электронных, индикаторов пиковой скорости выдоха, проектирование, разработку, производство и обслуживание мониторов медицинских, аппаратов искусственной вентиляции легких, генераторов электрохирургических в производстве «Филиал «Завод «Электроника» маркетинг-центра.



Служба менеджмента качества ОАО «ИНТЕГРАЛ»-управляющая компания холдинга «ИНТЕГРАЛ» имеет в своём составе аккредитованные на соответствие требованиям ГОСТ ISO/IEC 17025-2019 подразделения - управление метрологии, испытательный центр управления качеством, центральная заводская лаборатория с областями аккредитации, определёнными приложениями к аттестатам аккредитации.



Электронная компонентная база специального назначения

Обозначения корпусов ИС приведены по ГОСТ 17467-88 “Микросхемы интегральные. Основные размеры” и JEDEC. В обозначении число между точкой и тире указывает количество выводов корпуса. С габаритными чертежами корпусов можно ознакомиться в данном каталоге и в альбоме “Микросхемы интегральные. Габаритные чертежи”, ОАО ЦКБ “Дейтон” (103460, Москва, Зеленоград, корпус 100).

ИНТЕГРАЛЬНЫЕ МИКРОСХЕМЫ

Электронная компонентная база
специального назначения

• Постоянные запоминающие устройства

Серия 541PT

Обозначение	Функциональное назначение	Категория качества	Корпус
541PT1	Однократно программируемое ПЗУ информационной емкостью 1Кбит (256×4 бит) $U_{CC} = 5,0V \pm 10\%$	ВП, ОСМ	402.16-21
Б541PT1-4		ВП	кристалл
541PT2	Однократно программируемое ПЗУ информационной емкостью 16Кбит (2048×8 бит) $U_{CC} = 5,0V \pm 10\%$	ВП, ОСМ	405.24-2
Б541PT2-4		ВП	кристалл

Серия 1632

Обозначение	Функциональное назначение	Категория качества	Корпус
1632PT1T	Однократно программируемое ПЗУ информационной емкостью 256Кбит (32К×8 бит) $U_{CC} = 5,0V \pm 10\%$	ВП, ОСМ	4119.28-6
1632PT2T	Однократно программируемое ПЗУ информационной емкостью 1Мбит (128К×8 бит) $U_{CC} = 5,0V \pm 10\%$	ВП	4149.36-1

Серия 1623

Обозначение	Функциональное назначение	Категория качества	Корпус
M1623PT1A M1623PT1Б	Однократно программируемое ПЗУ информационной емкостью 16Кбит (2К×8 бит) $U_{CC} = 5,0V \pm 10\%$	ВП	210Б.24-1
Б1623PT1-4			кристалл
1623PT2A 1623PT2Б	Однократно программируемое ПЗУ информационной емкостью 64Кбит (8К×8 бит) $U_{CC} = 5,0V \pm 10\%$	ВП, ОСМ	4119.28-6

1675PT014

Обозначение	Функциональное назначение	Категория качества	Корпус
1675PT014	Однократно программируемое ПЗУ информационной емкостью 1Мбит (128К×8 бит) $U_{CC} = 3,3V \pm 10\%$	ВП	4149.36-1
1675PT01Н4			кристалл

1676PT015

Обозначение	Функциональное назначение	Категория качества	Корпус
1676PT015	Однократно программируемое ПЗУ информационной емкостью 4Мбит (512К×8 бит) $U_{CC} = 3,3V \pm 10\%$	ВП	5134.64-6
1676PT01Н4			кристалл

Серия 1635PT

Обозначение	Функциональное назначение	Категория качества	Корпус
1635PT1Y	Однократно программируемое ПЗУ информационной емкостью 256 бит (32×8 бит) $U_{CC} = 5,0V \pm 10\%$	ВП	H16.48-1B
1635PT2Y	Однократно программируемое ПЗУ информационной емкостью 512Кбит (64К×8 бит)		H18.64-3B
1635PT2H4	$U_{CC} = 5,0V \pm 10\%$		кристалл
1635PT3Y	Однократно программируемое ПЗУ информационной емкостью 512Кбит (64К×8 бит)		H18.64-3B
1635PT3H4	$U_{CC} = 3,3V \pm 10\%$		кристалл

9001PT1Y

Обозначение	Функциональное назначение	Категория качества	Корпус
9001PT1Y	Однократно программируемое ПЗУ информационной емкостью 512Кбит (64К×8 бит) $U_{CC} = 5,0V \pm 10\%$	ВП	5134.64-6

Серия 1644

Обозначение	Функциональное назначение	Категория качества	Корпус
1644PC1TBM	ПЗУ с возможностью многократного электрического перепрограммирования с последовательным вводом/ выводом информации (I ² C интерфейс) информационной емкостью 64Кбит (8К×8 бит) $U_{CC} = 5,0V \pm 10\%$	ВП, ОСМ	4153.20-1.01
1644PC1ATBM			
1644PC2T	ПЗУ с возможностью многократного электрического перепрограммирования с последовательным вводом/ выводом информации (I ² C интерфейс) информационной емкостью 256Кбит (32К×8 бит) $U_{CC} = 5,0V \pm 10\%$	ВП	4183.28-2

1835PE2T-XX

Обозначение	Функциональное назначение	Категория качества	Корпус
1835PE2T-XX	Масочное ПЗУ информационной ёмкостью 1Мбит (128К×8 бит) $U_{CC} = 5,0V \pm 10\%$	ВП	4119.28-6

ИНТЕГРАЛЬНЫЕ МИКРОСХЕМЫ

Электронная компонентная база
специального назначения

• Оперативные запоминающие устройства

Серия 537

Обозначение	Функциональное назначение	Категория качества	Корпус
537РУ3А 537РУ3Б	ОЗУ статическое информационной емкостью 4Кбит (4К×1 бит) $U_{CC} = 5,0В \pm 10\%$	ВП, ОСМ	427.18-2.03
537РУ13	ОЗУ статическое информационной емкостью 4Кбит (1К×4 бит) $U_{CC} = 5,0В \pm 10\%$		
537РУ14А 537РУ14Б	ОЗУ статическое информационной емкостью 4Кбит (4К×1 бит) $U_{CC} = 5,0В \pm 10\%$		

Серия 541РУ

Обозначение	Функциональное назначение	Категория качества	Корпус
541РУ1 541РУ1А	ОЗУ статическое информационной емкостью 4Кбит (4096×1 бит) $U_{CC} = 5,0В \pm 10\%$	ВП, ОСМ	427.18-2.03
541РУ2 541РУ2А	ОЗУ статическое информационной емкостью 4Кбит (1024×4 бит) $U_{CC} = 5,0В \pm 10\%$	ВП, ОСМ	427.18-2.03

Серия 1617

Обозначение	Функциональное назначение	Категория качества	Корпус
1617РУ13А 1617РУ13Б	ОЗУ статическое информационной емкостью 4Кбит (1К×4 бит) $U_{CC} = 5,0В \pm 10\%$	ВП	427.18-1.02
1617РУ14А 1617РУ14Б	ОЗУ статическое информационной емкостью 4Кбит (4К×1 бит) $U_{CC} = 5,0В \pm 10\%$		427.18-1.03

Серия 1635РУ

Обозначение	Функциональное назначение	Категория качества	Корпус
1635РУ1Т 1635РУ1АТ	ОЗУ статическое информационной емкостью 256Кбит (32К×8 бит) $U_{CC} = 5,0В \pm 10\%$	ВП, ОСМ	4183.28-2
1635РУ2У/ 2АУ	ОЗУ статическое информационной емкостью 1Мбит (128К×8 бит) $U_{CC} = 5,0В \pm 10\%$	ВП	Н18.64 -3В
1635РУ2Т/ 2АТ			4149.36-1
1635РУ3У/ 3АУ	Н18.64 -3В		
1635РУ3Т/ 3АТ	4149.36-1		

ИНТЕГРАЛЬНЫЕ МИКРОСХЕМЫ

Электронная компонентная база специального назначения

Серия 1642

Обозначение	Аналог	Функциональное назначение	Категория качества	Корпус
1642РГ1РБМ	IDT7205L	ОЗУ статическое типа FIFO информационной ёмкостью 72Кбит (8К×9 бит) $U_{CC} = 5,0В \pm 10\%$	ВП	2121.28-6
1642РГ1ТБМ				4183.28-4
1642РГ1УБМ				Н16.48-1В
1642РК1УБМ	IDT7005	2-х портовое статическое ОЗУ информационной ёмкостью 64Кбит (8К×8 бит) $U_{CC} = 5,0В \pm 10\%$	ВП ОСМ	Н18.64-3В
1642РК2У	IDT7007	2-х портовое статическое ОЗУ информационной ёмкостью 256Кбит (32К×8 бит) $U_{CC} = 5,0В \pm 10\%$	ВП	5134.64-6

1666РЕ014

Обозначение	Аналог	Функциональное назначение	Категория качества	Корпус
1666РЕ014	FM28V100 Cypress Semiconductor Corporation	Энергонезависимое сегнетоэлектрическое оперативное запоминающее устройство (FRAM) информационной ёмкостью 1Мбит (128К×8 бит) $U_{CC} = 2,0В \div 3,6В$	ВП	МК 4184.32-1 МК 4184.32-2

1659РУ1Т

Обозначение	Функциональное назначение	Категория качества	Корпус
1659РУ1Т	ОЗУ статическое информационной ёмкостью 256Кбит (32К×8 бит) на основе КМОП КНИ $U_{CC} = 5,0В \pm 10\%$	ВП	4183.28-4

Серия 1669

Обозначение	Функциональное назначение	Категория качества	Корпус
1669РА015	ОЗУ статическое информационной ёмкостью 4Мбит (128К×32 бит) $U_{CC} = 3,0В \div 5,5В$	ВП	5134.64-6
1669РА01Н4			кристалл
1669РА025	ОЗУ статическое информационной ёмкостью 4Мбит (256К×16 бит) $U_{CC} = 3,0В \div 5,5В$		5134.64-6
1669РА02Н4			кристалл
1669РА035	ОЗУ статическое информационной ёмкостью 4Мбит (512К×8 бит) $U_{CC} = 3,0В \div 5,5В$		5134.64-6
1669РА03Н4			кристалл

ИНТЕГРАЛЬНЫЕ МИКРОСХЕМЫ

Электронная компонентная база
специального назначения

Серия 9000

Обозначение	Функциональное назначение	Категория качества	Корпус
9000РУ1У	ОЗУ статическое информационной ёмкостью 4Мбит (256К×16 бит) $U_{CC} = 5,0В \pm 10\%$	ВП	Н18.64-3В
9000РУ2У	ОЗУ статическое информационной ёмкостью 4Мбит (512К×8 бит) $U_{CC} = 5,0В \pm 10\%$		Н18.64-3В
9000РУ3У	ОЗУ статическое информационной ёмкостью 4Мбит (128К×32 бит) $U_{CC} = 5,0В \pm 10\%$		Н18.64-3В
9000РУ4У	ОЗУ статическое информационной ёмкостью 16Мбит (512К×32 бит) $U_{CC} = 5,0В \pm 10\%$		5134.64-6
9000РУ5У	ОЗУ статическое информационной ёмкостью 8Мбит (256К×32 бит) $U_{CC} = 5,0В \pm 10\%$		5134.64-6
9000РУ6У	ОЗУ статическое информационной ёмкостью 8Мбит (512К×16 бит) $U_{CC} = 5,0В \pm 10\%$		5134.64-6

• **Микроконтроллеры**

Серия 1880

Обозначение	Аналог	Функциональное назначение	Категория качества	Корпус
1880BE31P	80C31	8-разрядный микроконтроллер без ПЗУ $U_{CC} = 5,0В \pm 10\%$	ВП, ОСМ	2123.40-6
1880BE31Y				H16.48-1B
1880BE51P-XX	80C51	8-разрядный микроконтроллер с масочным ПЗУ $U_{CC} = 5,0В \pm 10\%$	ВП	2123.40-6
1880BE51Y-XX				H16.48-1B
1880BE81Y	–	8-разрядный микроконтроллер с системой команд MCS-51 и встроенным контроллером мультиплексного канала связи по ГОСТ Р 52070-2003, работающего в режиме оконечного устройства $U_{CC} = 5,0В \pm 10\%$	ВП, ОСМ	H18.64-1B
1880BE1Y	80C52	8-разрядный микроконтроллер с системой команд MCS-51 со встроенными 8-разрядным АЦП, контроллером мультиплексного канала связи по ГОСТ Р 52070-2003, работающего в режиме оконечного устройства $U_{CC} = 5,0В \pm 10\%$	ВП	H18.64-1B

Серия 1881

Обозначение	Аналог	Функциональное назначение	Категория качества	Корпус
1881BE2T	–	16-разрядный RISC микропроцессор для применения в высокопроизводительных системах обработки информации и устройствах управления $U_{CC} = 5,0В \pm 10\%$	ВП	4226.108-2
1881BG4T	AT90S/ LS2333, Atmel	8-разрядный RISC микроконтроллер со встроенными ЭСППЗУ и FLASH-памятью с функцией защиты от несанкционированного доступа $U_{CC} = 3,0В \div 5,5В$		4183.28-4

Серия 588

Обозначение	Функциональное назначение	Категория качества	Корпус
588BG8T 588BG8AT	Контроллер радиальных каналов предназначен для организации радиально-магистрального межсистемного интерфейса по ГОСТ 18977-79 и магистрального параллельного интерфейса по ГОСТ 26765.51-86 $U_{CC} = 5,0В \pm 10\%$	ВП	4135.64-2
588BG9T	Схема сопряжения с мультиплексным каналом связи по ГОСТ 26765.52-87 предназначена для логического и алгоритмического сопряжения подсистем различного функционального назначения		4135.64-2
588BG9H4	$U_{CC} = 4,5В \div 7,5В$		кристалл

ИНТЕГРАЛЬНЫЕ МИКРОСХЕМЫ

Электронная компонентная база специального назначения

Серия 588

Напряжение питания: 5,0В ± 10%

Обозначение	Функциональное назначение	Категория качества	Корпус
588BA1	8-разрядный магистральный приемо-передатчик	ВП, ОСМ	4119.28-3
588BA1A, 588BA1Б		ВП	
588BA3	Усилитель-ограничитель	ВП, ОСМ	402.16-21 402.16-21.01
588BG1	Системный контроллер	ВП, ОСМ	429.42-5
588BG1A, 588BG1B		ВП	
588BG2	Контроллер ЗУ	ВП, ОСМ	427.18-1.03
588BG3	Контроллер последовательного интерфейса	ВП, ОСМ	429.42-5
588BG6, 588BG7	Контроллер оконечного устройства	ВП, ОСМ	4134.48-2
588BI1	Таймер	ВП, ОСМ	429.42-5
588BH1	Устройство управления прерыванием	ВП, ОСМ	4119.28-3.01
588BP2, 588BP2A	Арифметический умножитель 16×16	ВП, ОСМ	4118.24-1
588BC2A, 588BC2Б	Арифметическое устройство	ВП, ОСМ	429.42-5
588BC2B		ВП	
588BT1	Селектор адреса	ВП, ОСМ	429.42-5
588BT2	Устройство управления памятью	ВП, ОСМ	4134.48-2
588BU2A, 588BU2Б	Устройство микропрограммного управления микропроцессором	ВП, ОСМ	429.42-5
588BU2B		ВП	
588IP1	Многофункциональный буферный регистр	ВП, ОСМ	4119.28-1.01
588IP2	12-разрядный адресный регистр	ВП, ОСМ	4119.28-1.01

Серия 1842

Напряжение питания: 5,0В ± 10%

Обозначение	Функциональное назначение	Категория качества	Корпус
1842BG1	Кодек последовательного интерфейса	ВП	429.42-5
1842BG2	Контроллер ЗУ оконечного устройства	ВП, ОСМ	4134.48-2

• **Супервизоры питания**

Серия 1345

Напряжение питания: 1,2В ÷ 5,5В

Обозначение	Аналог	Функциональное назначение	Категория качества	Корпус
1345АП1Т	MAX809L	Напряжение порога срабатывания – $U_{TH} = 4,38В ÷ 4,88В$; сигнал «сброс» – низкий уровень	ВП	4601.3-1
1345АП2Т	MAX810L	$U_{TH} = 4,38В ÷ 4,88В$; сигнал «сброс» – высокий уровень		
1345АП3Т	MAX809M	$U_{TH} = 4,14В ÷ 4,58В$; сигнал «сброс» – низкий уровень		
1345АП4Т	MAX810M	$U_{TH} = 4,14В ÷ 4,58В$; сигнал «сброс» – высокий уровень		
1345АП5Т	MAX809J	$U_{TH} = 3,78В ÷ 4,22В$; сигнал «сброс» – низкий уровень		
1345АП6Т	MAX810J	$U_{TH} = 3,78В ÷ 4,22В$; сигнал «сброс» – высокий уровень		
1345АП7Т	MAX809Т	$U_{TH} = 2,90В ÷ 3,25В$; сигнал «сброс» – низкий уровень		
1345АП8Т	MAX810Т	$U_{TH} = 2,90В ÷ 3,25В$; сигнал «сброс» – высокий уровень		
1345АП9Т	MAX809S	$U_{TH} = 2,76В ÷ 3,10В$; сигнал «сброс» – низкий уровень		
1345АП10Т	MAX810S	$U_{TH} = 2,76В ÷ 3,10В$; сигнал «сброс» – высокий уровень		
1345АП11Т	MAX809R	$U_{TH} = 2,48В ÷ 2,78В$; сигнал «сброс» – низкий уровень		
1345АП12Т	MAX810R	$U_{TH} = 2,48В ÷ 2,78В$; сигнал «сброс» – высокий уровень		

5518АП1ТБМ

Напряжение питания: 1,2В ÷ 5,5В

Обозначение	Аналог	Функциональное назначение	Категория качества	Корпус
5518АП1ТБМ	ADM705AR	Супервизор питания со сторожевым таймером для контроля напряжения питания 5,0В: напряжение порога срабатывания – $U_{TH} = 4,5В ÷ 4,75В$; время переполнения сторожевого таймера – 1000 мс ÷ 2250 мс; напряжение на входе PFI, при котором формируется прерывание – 1,2В ÷ 1,3В	ВП, ОСМ	4112.8-1.01

ИНТЕГРАЛЬНЫЕ МИКРОСХЕМЫ

Электронная компонентная база

специального назначения

Серия 5322

Напряжение питания: 2,0В ÷ 5,5В

Обозначение	Аналог	Функциональное назначение	Категория качества	Корпус
5322СХ015	MAX6714A MAX6714B	4-канальный супервизор питания без сторожевого таймера для контроля уровня напряжения 5,0В и трех настраиваемых уровней напряжения: <ul style="list-style-type: none">• канал контроля напряжений 5,0В±5% и 5,0В±10% напряжение порога срабатывания - $U_{ПОР1} = 4,5В ÷ 4,75В$ напряжение порога срабатывания - $U_{ПОР2} = 4,25В ÷ 4,5В$• три канала с настраиваемыми пороговыми напряжениями, настраиваемый уровень порогового напряжения - $U_{ПОРН} = 0,984В ÷ 1,016В$	ВП	МК 5119.16-А
5322СХ01Н4				кристалл
5322СХ025	MAX6714C MAX6714D	4-канальный супервизор питания без сторожевого таймера для контроля уровня напряжения 3,3В и трех настраиваемых уровней напряжения: <ul style="list-style-type: none">• канал контроля напряжений 3,3В±5% и 3,3В±10% напряжение порога срабатывания - $U_{ПОР1} = 3,0В ÷ 3,15В$ напряжение порога срабатывания - $U_{ПОР2} = 2,85В ÷ 3,0В$• три канала с настраиваемыми пороговыми напряжениями, настраиваемый уровень порогового напряжения - $U_{ПОРН} = 0,984В ÷ 1,016В$		МК 5119.16-А
5322СХ02Н4				кристалл
5322СХ035	MAX6709H MAX6709G	4-канальный супервизор питания без сторожевого таймера для контроля уровней напряжения 3,3В и 5,0В и контроля двух настраиваемых уровней напряжения: <ul style="list-style-type: none">• канал контроля напряжений 3,3В±5% и 3,3В±10% напряжение порога срабатывания - $U_{ПОР1} = 3,0В ÷ 3,15В$ напряжение порога срабатывания - $U_{ПОР2} = 2,85В ÷ 3,0В$;• канал контроля напряжений 5,0В±5% и 5,0В±10% напряжение порога срабатывания - $U_{ПОР1} = 4,5В ÷ 4,75В$ напряжение порога срабатывания - $U_{ПОР2} = 4,25В ÷ 4,5В$;• два канала с настраиваемыми пороговыми напряжениями, настраиваемый уровень порогового напряжения - $U_{ПОРН} = 0,984В ÷ 1,016В$		МК 5119.16-А
5322СХ03Н4				кристалл
5322СХ045	MAX6709J MAX6709I	4-канальный супервизор питания без сторожевого таймера для контроля уровней напряжения 3,3В и 2,5В и контроля двух настраиваемых уровней напряжения: <ul style="list-style-type: none">• канал контроля напряжений 3,3В±5% и 3,3В±10% напряжение порога срабатывания - $U_{ПОР1} = 3,0В ÷ 3,15В$ напряжение порога срабатывания - $U_{ПОР2} = 2,85В ÷ 3,0В$;• канал контроля напряжений 2,5В±5% и 2,5В±10% напряжение порога срабатывания - $U_{ПОР1} = 2,25В ÷ 2,38В$ напряжение порога срабатывания - $U_{ПОР2} = 2,12В ÷ 2,25В$;• два канала с настраиваемыми пороговыми напряжениями, настраиваемый уровень порогового напряжения - $U_{ПОРН} = 0,984В ÷ 1,016В$		МК 5119.16-А
5322СХ04Н4				кристалл

ИНТЕГРАЛЬНЫЕ МИКРОСХЕМЫ
Электронная компонентная база
специального назначения

5322CX055	MAX16001D	<p>4-канальный супервизор питания со сторожевым таймером для контроля уровней напряжения 3,3В и 2,5В и контроля двух настраиваемых уровней напряжения:</p> <ul style="list-style-type: none"> • канал контроля напряжений 3,3В±5% и 3,3В±10% напряжение порога срабатывания - $U_{\text{ПОР1}} = 3,0\text{В} \div 3,15\text{В}$ напряжение порога срабатывания - $U_{\text{ПОР2}} = 2,85\text{В} \div 3,0\text{В}$; • канал контроля напряжений 2,5В±5% и 2,5В±10% напряжение порога срабатывания - $U_{\text{ПОР1}} = 2,25\text{В} \div 2,38\text{В}$ напряжение порога срабатывания - $U_{\text{ПОР2}} = 2,12\text{В} \div 2,25\text{В}$; • два канала с настраиваемыми пороговыми напряжениями, настраиваемый уровень порогового напряжения - $U_{\text{ПОРН}} = 0,984\text{В} \div 1,016\text{В}$ 	ВП	МК 5119.16-А
5322CX05Н4				кристалл
5322CX065	MAX16001E	<p>4-канальный супервизор питания со сторожевым таймером для контроля четырех настраиваемых уровней напряжения:</p> <ul style="list-style-type: none"> • четыре канала с настраиваемыми пороговыми напряжениями, настраиваемый уровень порогового напряжения - $U_{\text{ПОРН}} = 0,984\text{В} \div 1,016\text{В}$ 		МК 5119.16-А
5322CX06Н4				кристалл
5322CX075	MAX6703 MAX823 MAX824 MAX825	<p>4-канальный супервизор питания со сторожевым таймером для контроля уровней напряжения 3,3В и 5,0В и контроля двух настраиваемых уровней напряжения:</p> <ul style="list-style-type: none"> • канал контроля напряжений 3,3В±5% и 3,3В±10% напряжение порога срабатывания - $U_{\text{ПОР1}} = 3,0\text{В} \div 3,15\text{В}$ напряжение порога срабатывания - $U_{\text{ПОР2}} = 2,85\text{В} \div 3,0\text{В}$; • канал контроля напряжений 5,0В±5% и 5,0В±10% напряжение порога срабатывания - $U_{\text{ПОР1}} = 4,5\text{В} \div 4,75\text{В}$ напряжение порога срабатывания - $U_{\text{ПОР2}} = 4,25\text{В} \div 4,5\text{В}$; • два канала с настраиваемыми пороговыми напряжениями, настраиваемый уровень порогового напряжения - $U_{\text{ПОРН}} = 0,984\text{В} \div 1,016\text{В}$ 		МК 5119.16-А
5322CX07Н4				кристалл
5322CX085	MAX6703 MAX823 MAX824 MAX825	<p>4-канальный супервизор питания со сторожевым таймером для контроля уровней напряжения 2,5В; 3,3В и 5,0В и контроля одного настраиваемого уровня напряжения:</p> <ul style="list-style-type: none"> • канал контроля напряжений 2,5В±5% и 2,5В±10% напряжение порога срабатывания - $U_{\text{ПОР1}} = 2,25\text{В} \div 2,38\text{В}$ напряжение порога срабатывания - $U_{\text{ПОР2}} = 2,12\text{В} \div 2,25\text{В}$; • канал контроля напряжений 3,3В±5% и 3,3В±10% напряжение порога срабатывания - $U_{\text{ПОР1}} = 3,0\text{В} \div 3,15\text{В}$ напряжение порога срабатывания - $U_{\text{ПОР2}} = 2,85\text{В} \div 3,0\text{В}$; • канал контроля напряжений 5,0В±5% и 5,0В±10% напряжение порога срабатывания - $U_{\text{ПОР1}} = 4,5\text{В} \div 4,75\text{В}$ напряжение порога срабатывания - $U_{\text{ПОР2}} = 4,25\text{В} \div 4,5\text{В}$; • один канал с настраиваемым пороговым напряжением, настраиваемый уровень порогового напряжения - $U_{\text{ПОРН}} = 0,984\text{В} \div 1,016\text{В}$ 		МК 5119.16-А
5322CX08Н4				кристалл

ИНТЕГРАЛЬНЫЕ МИКРОСХЕМЫ

Электронная компонентная база
специального назначения

• Цифровые потенциометры

Серия 1315

Напряжение питания: 2,7В ÷ 5,5В
3,0В ÷ 5,5В для 1315ПТ11Т/ 12Т/ 14Т

Обозначение	Аналог	Функциональное назначение	Категория качества	Корпус
1315ПТ11Т	AD8400	Одноканальный цифровой потенциометр: сопротивление – $R_{AB} = 0,8 \text{ Ом} \div 1,6 \text{ Ом}$	ВП	401.14-5 401.14-5M
1315ПТ21Т		Одноканальный цифровой потенциометр: $R_{AB} = 8,0 \text{ Ом} \div 12 \text{ Ом}$		
1315ПТ31Т		Одноканальный цифровой потенциометр: $R_{AB} = 35 \text{ Ом} \div 65 \text{ Ом}$		
1315ПТ41Т		Одноканальный цифровой потенциометр: $R_{AB} = 70 \text{ Ом} \div 130 \text{ Ом}$		
1315ПТ12Т	AD8402	2-канальный цифровой потенциометр: $R_{AB} = 0,8 \text{ Ом} \div 1,6 \text{ Ом}$		402.16-23 402.16-23.01
1315ПТ22Т		2-канальный цифровой потенциометр: $R_{AB} = 8,0 \text{ Ом} \div 12 \text{ Ом}$		
1315ПТ32Т		2-канальный цифровой потенциометр: $R_{AB} = 35 \text{ Ом} \div 65 \text{ Ом}$		
1315ПТ42Т		2-канальный цифровой потенциометр: $R_{AB} = 70 \text{ Ом} \div 130 \text{ Ом}$		
1315ПТ14Т	AD8403	4-канальный цифровой потенциометр: $R_{AB} = 0,8 \text{ Ом} \div 1,6 \text{ Ом}$		4118.24-2
1315ПТ24Т		4-канальный цифровой потенциометр: $R_{AB} = 8,0 \text{ Ом} \div 12 \text{ Ом}$		
1315ПТ34Т		4-канальный цифровой потенциометр: $R_{AB} = 35 \text{ Ом} \div 65 \text{ Ом}$		
1315ПТ44Т		4-канальный цифровой потенциометр: $R_{AB} = 70 \text{ Ом} \div 130 \text{ Ом}$		

• Преобразователи

5512ПП1

Обозначение	Аналог	Функциональное назначение	Категория качества	Корпус
5512ПП1РБМ	МС145567	Импульсно-кодированный модулятор – кодер-фильтр-декодер (ИКМ - кофидек) для преобразования речевого сигнала в цифровую форму и обратно, $U_{CC} = 5,0\text{В} \pm 5\%$	ВП	2140.20-4
5512ПП1ТБМ				4153.20-6 4153.20-1.03

Обозначение	Функциональное назначение	Категория качества	Корпус
1512ПС11Т	Преобразователь «частота-код» с эталонной частотой 10МГц, $U_{CC} = 5,0\text{В} \pm 10\%$	ВП	429.42-5
512ПС11	Преобразователь «частота-код», $U_{CC} = 5,0\text{В} \pm 10\%$	ВП	429.42-5

• **Интерфейсные ИМС**

588BA2

Обозначение	Функциональное назначение	Категория качества	Корпус
588BA2	Приёмно-передатчик для сопряжения с трансформаторной магистралью, два канала обмена $U_{CC} = 5,0В \pm 10\%$; $U_{CC} = -5,0В \pm 10\%$	ВП, ОСМ	427.18-1.03
Б588BA2-4		ВП	кристалл

1554ИН1УБМ

Обозначение	Аналог	Функциональное назначение	Категория качества	Корпус
1554ИН1УБМ	VHC16245	Два 8-канальных двунаправленных приёмопередатчика с инверсным управлением с тремя состояниями на выходе и не инвертирующим выходом $U_{CC} = 3,0В \div 5,5В$	ВП	Н16.48-1В
1554ИН1Н4БМ				кристалл

Серия 5102

Обозначение	Функциональное назначение	Категория качества	Корпус
5102АП1Т	Четыре симметричных приемника сигналов с линии передачи данных, $U_{CC} = 5,0В \pm 5\%$	ВП	402.16-32 402.16-32.01
5102АП2Т			

5584ИН2У

Обозначение	Аналог	Функциональное назначение	Категория качества	Корпус
5584ИН2У	UT54ACS164245	16-разрядный двунаправленный приемопередатчик с возможностью преобразования уровней $2,7В \div 3,6В \leftrightarrow 4,5В \div 5,5В$ $U_{CC} = 2,7В \div 5,5В$	ВП	5142.48-А
5584ИН2Н4				кристалл

ИНТЕГРАЛЬНЫЕ МИКРОСХЕМЫ

Электронная компонентная база

специального назначения

Серия 5559

Обозначение	Аналог	Функциональное назначение	Категория качества	Корпус
5559ИН1Т	MAX232	Интерфейсный приемопередатчик последовательных данных стандартов EIA/TIA-232E и CCITT V.28, $U_{CC} = 5,0В \pm 10\%$	ВП, ОСМ	402.16-32
5559ИН1Н4			ВП	кристалл
5559ИН2Т	MAX485	Интерфейсный приемопередатчик последовательных данных стандартов RS-485/ RS-422, $U_{CC} = 5,0В \pm 10\%$	ВП, ОСМ	4112.8-1 4112.8-1.01
5559ИН2АТ			ВП	кристалл
5559ИН2Н4				
5559ИН3ТБМ	MAX483	Интерфейсный приемопередатчик последовательных данных стандартов RS-485/ RS-422, $U_{CC} = 5,0В \pm 10\%$	ВП, ОСМ	4112.8-1.01
5559ИН3Н4БМ			ВП	кристалл
5559ИН5ТБП	MAX488	Интерфейсный приемопередатчик последовательных данных стандарта RS-485/ RS-422, $U_{CC} = 5,0В \pm 10\%$	ВП, ОСМ	4112.8-1.01
5559ИН5Н4БМ			ВП	кристалл
5559ИН17Т	Am26C32	4-разрядный дифференциальный магистральный приемник стандарта RS-422, $U_{CC} = 5,0В \pm 10\%$	ВП, ОСМ	402.16-32
5559ИН17Н4			ВП	кристалл
5559ИН18Т	Am26C31	4-разрядный дифференциальный магистральный передатчик стандарта RS-422, $U_{CC} = 5,0В \pm 10\%$	ВП, ОСМ	402.16-32
5559ИН18Н4			ВП	кристалл
5559ИН20Т	MAX3485	Интерфейсный приемопередатчик последовательных данных стандарта RS-485/ RS-422, скорость передачи – 12Мбит/ с, $U_{CC} = 3,3В \pm 10\%$	ВП, ОСМ	4112.8-1.01
5559ИН20Н4				кристалл
5559ИН21Т	MAX3486	Интерфейсный приемопередатчик последовательных данных стандарта RS-485/ RS-422, скорость передачи – 2,5Мбит/ с, $U_{CC} = 3,3В \pm 10\%$	ВП, ОСМ	4112.8-1.01
5559ИН21Н4				кристалл
5559ИН22Т	MCP2515	Автономный CAN - контроллер, $U_{CC} = 2,7В \div 5,5В$	ВП	4153.20-1.03
5559ИН67Т	HI-1567	Сдвоенный приемопередатчик манчестерского кода с установкой выходов приемника в состояние низкого уровня при запрете приема, $U_{CC} = 5,0В \pm 10\%$	ВП, ОСМ	4153.20-6
5559ИН68Т	HI-1568	Сдвоенный приемопередатчик манчестерского кода с установкой выходов приемника в состояние высокого уровня при запрете приема, $U_{CC} = 5,0В \pm 10\%$		
5559ИН73Т	HI-1573	Сдвоенный приемопередатчик манчестерского кода с установкой выходов приемника в состояние низкого уровня при запрете приема, $U_{CC} = 3,3В \pm 5\%$	ВП	4153.20-6
5559ИН74Т	HI-1574	Сдвоенный приемопередатчик манчестерского кода с установкой выходов приемника в состояние высокого уровня при запрете приема, $U_{CC} = 3,3В \pm 5\%$		
5559ИН83У	HI-1575	Сдвоенный приемопередатчик манчестерского кода со встроенным кодером/ декодером с параллельной загрузкой и параллельным выходом, $U_{CC} = 3,3В \pm 5\%$	ВП	HI4.42-1
5559ИН83Н4				кристалл
5559ИН84Т	ADM3490	Быстродействующий приемопередатчик последовательных данных стандартов RS-485/RS-422 (полный дуплекс) содержит один передатчик и один приемник без входов разрешения выходов передатчика и приемника, $U_{CC} = 3,3В$	ВП	4112.8-1.01
5559ИН84Н4				кристалл
5559ИН85Т	ADM3491	Быстродействующий приемопередатчик последовательных данных стандартов RS-485/RS-422 (полный дуплекс) содержит один передатчик и один приемник с входами разрешения выходов передатчика и приемника, $U_{CC} = 3,3В$	ВП	402.16-32.01
5559ИН85Н4				кристалл

ИНТЕГРАЛЬНЫЕ МИКРОСХЕМЫ
Электронная компонентная база
специального назначения

Серия 5560

Напряжение питания: 3,0В ÷ 3,6В

Обозначение	Аналог	Функциональное назначение	Категория качества	Корпус
5560ИН1Т	SN55LVDS31W	Сверхбыстродействующий счетверенный линейный передатчик с дифференциальным выходом стандарта LVDS	ВП	402.16 – 32.01
5560ИН1У			ВП	5119.16-А
5560ИН1Н4			ВП	кристалл
5560ИН2Т	SN55LVDS32W	Сверхбыстродействующий счетверенный линейный приемник с дифференциальным входом стандарта LVDS	ВП	402.16 – 32.01
5560ИН2У			ВП	5119.16-А
5560ИН2Н4			ВП	кристалл
5560ИН3У	SN65LVDS151	Параллельно-последовательный преобразователь с передатчиком стандарта LVDS	ВП	Н14.42-1В
5560ИН3Н4			ВП	кристалл
5560ИН4У	SN65LVDS152	Приемник стандарта LVDS с последовательно-параллельным преобразователем	ВП	Н14.42-1В
5560ИН4Н4			ВП	кристалл
5560ИН5У	SN65LVDS95	Параллельно-последовательный преобразователь 21-разрядного кода с тремя передатчиками данных по стандарту LVDS	ВП	Н16.48-1В
5560ИН5Н4			ВП	кристалл
5560ИН6У	SN65LVDS96	Трехканальный приемник данных по стандарту LVDS с последовательно-параллельным преобразованием в 21-разрядный код	ВП	Н16.48-1В
5560ИН6Н4			ВП	кристалл
5560ИН7У	SN65LVDS050	Приемопередатчик стандарта LVDS содержит два передатчика с входом разрешения высоким уровнем и два приемника с входом разрешения низким уровнем напряжения	ВП	МК 5119.16-А
5560ИН7Н4			ВП	кристалл
5560ИН8У	SN65LVDT050	Приемопередатчик стандарта LVDS содержит два передатчика с входом разрешения высоким уровнем и два приемника со встроенными терминальными резисторами и с входом разрешения низким уровнем напряжения	ВП	МК 5119.16-А
5560ИН8Н4			ВП	кристалл
5560ИН9У	SN65LVDS051	Приемопередатчик стандарта LVDS содержит два передатчика с отдельными входами разрешения высоким уровнем и два приемника без входов разрешения	ВП	МК 5119.16-А
5560ИН9Н4			ВП	кристалл
5560ИН10У	SN65LVDT051	Приемопередатчик стандарта LVDS содержит два передатчика с отдельными входами разрешения высоким уровнем напряжения и два приемника со встроенными терминальными резисторами без входов разрешения	ВП	МК 5119.16-А
5560ИН10Н4			ВП	кристалл
5560ИН11У	SN65LVDS179	Приемопередатчик стандарта LVDS содержит один передатчик и один приемник без входов разрешения	ВП	МК 5119.16-А
5560ИН11Н4			ВП	кристалл
5560ИН12У	SN65LVDT179	Приемопередатчик стандарта LVDS содержит один передатчик и один приемник со встроенными терминальными резисторами без входов разрешения	ВП	МК 5119.16-А
5560ИН12Н4			ВП	кристалл
5560ИН13У	SN65LVDS180	Приемопередатчик стандарта LVDS содержит один передатчик с входом разрешения высоким уровнем и один приемник с входом разрешения низким уровнем	ВП	МК 5119.16-А
5560ИН13Н4			ВП	кристалл
5560ИН14У	SN65LVDT180	Приемопередатчик стандарта LVDS содержит один передатчик с входом разрешения высоким уровнем и один приемник со встроенными терминальными резисторами с входом разрешения низким уровнем напряжения	ВП	МК 5119.16-А
5560ИН14Н4			ВП	кристалл

ИНТЕГРАЛЬНЫЕ МИКРОСХЕМЫ

Электронная компонентная база

специального назначения

5560ИИ15У	SN65LVDS388	Восемь приемников стандарта LVDS с общим входом разрешения высоким уровнем напряжения в каждой паре	ВП	Н14.42-1В
5560ИИ15Н4			ВП	кристалл
5560ИИ16У	SN65LVDS389	Восемь передатчиков стандарта LVDS с общим входом разрешения высоким уровнем напряжения четырех каналов	ВП	Н14.42-1В
5560ИИ16Н4			ВП	кристалл
5560ИИ17Т	SN65LVDS390	Четыре приемника стандарта LVDS с общим входом разрешения высоким уровнем напряжения в каждой паре	ВП	402.16-32.01
5560ИИ17Н4			ВП	кристалл
5560ИИ18Т	SN65LVDS391	Четыре передатчика стандарта LVDS с общим входом разрешения высоким уровнем напряжения в каждой паре	ВП	402.16-32.01
5560ИИ18Н4			ВП	кристалл
5560ПЛИУ	SN65LVDS150	Микросхема умножителя частоты для сопряжения КМОП аппаратуры с высокоскоростным каналом	ВП	Н09.28-1В
5560ПЛИН4			ВП	кристалл

• Стандартные аналоговые ИМС

Серия 1473

Напряжение питания: $15В \pm 10\%$ или $-15В \pm 10\%$

Обозначение	Аналог	Функциональное назначение	Категория качества	Корпус
1473УД1Т	OP27A	Прецизионный операционный усилитель, напряжение смещения нуля – не более $\pm 25\text{мкВ}$	ВП	4116.8-3
1473УД1Т1			ВП, ОСМ	4112.8-1.01
1473УД1АТ	OP27C	Прецизионный операционный усилитель, напряжение смещения нуля – не более $\pm 60\text{мкВ}$	ВП	4116.8-3
1473УД1АТ1			ВП, ОСМ	4112.8-1.01

Серия 1467

Обозначение	Аналог	Функциональное назначение	Категория качества	Корпус
1467СА1Т	LM193	Компаратор напряжения двухканальный, $U_{CC} = 5,0В \div 30В$ или $U_{CC} = \pm 2,5В \div \pm 15В $	ВП, ОСМ	4112.8-1.01
1467СА1Н4			ВП	кристалл
1467СА2Р	LM139	Компаратор напряжения четырехканальный, $U_{CC} = 5,0В \div 30В$ или $U_{CC} = \pm 2,5В \div \pm 15В $	ВП, ОСМ	201.14-10
1467СА2Н4			ВП	кристалл
1467СА3ТБМ	MAX908	Компаратор напряжения четырехканальный, $U_{CC} = 5,0В \pm 10\%$	ВП, ОСМ	401.14-5
1467СА3Н4БМ			ВП	кристалл
1467СА4ТБМ	MAX909ESA	Компаратор напряжения одноканальный, $U_{CC1} = 4,5В \div 5,5В$ или $U_{CC2} = -5,0В \div 0$	ВП	4112.8-1.01
1467СА4Н4БМ				кристалл
1467УД1Т	LM158	Операционный усилитель двухканальный, $U_{CC} = 5,0В \div 30В$ или $U_{CC} = \pm 2,5В \div \pm 15В $	ВП, ОСМ	4112.8-1.01
1467УД1Н4			ВП	кристалл
1467УД2Р	LM124	Операционный усилитель четырехканальный, $U_{CC} = 5,0В \div 30В$ или $U_{CC} = \pm 2,5В \div \pm 15В $	ВП, ОСМ	201.14-10
1467УД2Т			ВП, ОСМ	401.14-5
1467УД2Н4			ВП	кристалл

ИНТЕГРАЛЬНЫЕ МИКРОСХЕМЫ

Электронная компонентная база специального назначения

1467УД3У	LMC7101	Маломощный операционный усилитель с размахом входного и выходного напряжения, равного напряжению питания, $U_{CC} = 2,7В \div 13,2В$ или $U_{CC} = \pm 1,35В \div \pm 6,6В $	ВП	5221.6-1
1467УД3Н4				кристалл
1467УБ1У	MSK196KRH	Операционный усилитель измерительный, $U_{CC} = 3,0В \div 36В$		H02.8-1В
1467УБ1Н4				кристалл
1467УД4У	AD820	Операционный усилитель с малыми входными токами одноканальный, $U_{CC} = 3,3В \div 30В$		5221.6-1
1467УД4Н4				кристалл
1467УД5Т	AD822	Операционный усилитель с малыми входными токами двухканальный, $U_{CC} = 3,3В \div 30В$		4112.8-1.01
1467УД5Н4				кристалл
1467УД6Т	AD823	Операционный усилитель с малыми входными токами быстродействующий двухканальный, $U_{CC} = 3,3В \div 30В$		4112.8-1.01
1467УД6Н4				кристалл
1467УД7Т	AD824	Операционный усилитель с малыми входными токами четырехканальный. $U_{CC} = 3,3В \div 30В$		402.16-32
1467УД7Н4				кристалл
1467УД8Т	OP249	Универсальный операционный усилитель с малыми входными токами двухканальный, $U_{CC} = 9,0В \div 30В$		4112.8-1.01
1467УД8Н4				кристалл

Стандартная цифровая логика

Серия 133

Напряжение питания: 5,0В ± 10%

Обозначение	Аналог	Функциональное назначение	Категория качества	Корпус
133АГ3	SN54123	Сдвоенный одновибратор с повторным запуском	ВП, ОСМ	402.16-32
133ИД1	SN54141	Двоично-десятичный дешифратор с высоковольтным выходом		402.16-32
133ИД3	SN54154	Дешифратор 4 на 16		405.24-2
133ИД4	SN54155	Сдвоенный дешифратор мультиплексор 2 на 4		402.16-32
133ИД10	SN54145	Двоично-десятичный дешифратор		402.16-32
133ИП2	SN54180	8-разрядная схема контроля чётности и нечётности		401.14-5 ¹⁾
133ИП3	SN54181	Арифметическо-логическое устройство		405.24-2
133ИП4	SN54182	Блок ускоренного переноса для арифметического узла		402.16-32
133ИР13	SN54198	8-разрядный реверсивный сдвиговый регистр		405.24-2
133ИР17	Am2504	12-разрядный регистр последовательного приближения		405.24-2
133КП1	SN54150	Селектор-мультиплексор данных на шестнадцать каналов со стробированием		405.24-2
133КП2	SN54153	Сдвоенный селектор мультиплексор 4 в 1		402.16-32
133КП5	SN54152	Мультиплексор 8 каналов на 1 без стробирования		401.14-5
133КП7	SN54151	Селектор-мультиплексор на 8 каналов со стробированием		402.16-32
133ЛА1	SN5420	Два логических элемента «4И-НЕ»		401.14-5 ¹⁾

ИНТЕГРАЛЬНЫЕ МИКРОСХЕМЫ

Электронная компонентная база

специального назначения

133ЛА2	SN5430	Логический элемент «8И-НЕ»		
133ЛА3	SN5400	Четыре логических элемента «2И-НЕ»		
133ЛА4	SN5410	Три логических элемента «3И-НЕ»		
133ЛА6	SN5440	Два логических элемента «4И-НЕ» с большим коэффициентом разветвления по выходу		
133ЛА7	SN5422	Две 4-входные схемы «И-НЕ» с открытым коллекторным выходом и повышенной нагрузочной способностью (элементы индикации)		
133ЛА8	SN5401	Четыре 2-входные схемы «И-НЕ» с открытым коллекторным выходом (элементы контроля)		
133ЛА15	–	Элемент сопряжения МОП ЗУ-ТТЛ (четыре логических элемента «2И-НЕ»)		
133ЛД1	SN5460	Два 4-входных логических расширителя по «ИЛИ»		
133ЛД3		8-входный расширитель по «ИЛИ»		
133ЛП5	SN5486	Четыре 2-входных логических элемента «исключающее ИЛИ»		
133ЛР1	SN5450	Логический элемент «2И-2И-2ИЛИ-НЕ» и логический элемент «2И-2И-2ИЛИ-НЕ» с возможностью расширения по «ИЛИ»		
133ЛР3	SN5453	Логический элемент «2И-2И-2И-2И-4ИЛИ-НЕ» с возможностью расширения по «ИЛИ»		
133ЛР4	SN5455	Логический элемент «4И-4И-2ИЛИ-НЕ» с возможностью расширения по «ИЛИ»		
133ТВ1	SN5472	Триггер J-K с логикой на входе «3И»		
133ТВ15	SN54109	Два J-K триггера		402.16-32
133ТМ2	SN5474	Два триггера D		401.14-5 ¹⁾

4153) Допускается поставлять микросхемы в корпусе 401.14-5М

ИНТЕГРАЛЬНЫЕ МИКРОСХЕМЫ

Электронная компонентная база специального назначения

Серия 136

Напряжение питания: 5,0В ± 10%

Обозначение	Аналог	Функциональное назначение	Категория качества	Корпус
136ЛА1	SN54L20	Два логических элемента «И-НЕ»	ВП, ОСМ	401.14-4
136ЛА2	SN54L30	Логический элемент «И-НЕ»		
136ЛА3	SN54L00	Четыре логических элемента «И-НЕ»		
136ЛА4	SN54L10	Три логических элемента «И-НЕ»		
136ЛН1	SN54L04	Шесть логических элементов «НЕ»		
136ЛР1	SN54L50	Логический элемент «И-ИЛИ-НЕ» и логический элемент «И-ИЛИ-НЕ» с возможностью расширения по «ИЛИ»		
136ЛР3	SN54L53	Логический элемент «И-ИЛИ-ИЛИ-НЕ» с возможностью расширения по «ИЛИ»		
136ЛР4	SN54L55	Логический элемент «И-ИЛИ-ИЛИ-НЕ»		
136ТВ1	SN54L72	J-K триггер		
136ТМ2	SN54L74	Два D-триггера		
136ТР1		R-S триггер	ВП	

Серия 1564

Напряжение питания: 2,0В ÷ 6,0В

Обозначение	Аналог	Функциональное назначение	Категория качества	Корпус
1564ИВ3	54НС147	Шифратор приоритетов 10 в 4	ВП	402.16-32 402.16-32.03
1564ИП7	54НС243	4-канальный двунаправленный приёмопередатчик с прямым и инверсным управлением с тремя состояниями на выходе и не инвертирующим выходом		
1564ИР8	54НС164	8-разрядный последовательный сдвиговый регистр		
1564ЛА2	54НС30	Логический элемент «И-НЕ»		401.14-5 ¹⁾
1564ИП5	54НС280	9-разрядная схема контроля четности		
1564ЛН1	54НС04	Шесть логических элементов «НЕ»		
1564ЛР11	54НС51	Логические элементы «И-ИЛИ-НЕ» и «И-ИЛИ-НЕ»		
1564ТЛ2	54НС14	Шесть логических элементов «НЕ» с триггерами прав на входах		
1564ТМ5	54НС77	Четыре D-триггера		

4153) Допускается поставлять микросхемы в корпусе 401.14-5М

ИНТЕГРАЛЬНЫЕ МИКРОСХЕМЫ

Электронная компонентная база

специального назначения

Серия 1533

Напряжение питания: 5,0В ± 10%

Обозначение	Аналог	Функциональное назначение	Категория качества	Корпус
1533АП3	SN54ALS240	Два четырёхразрядных формирователя с инверсным управлением с тремя состояниями на выходе и инвертирующим выходом	ВП	4153.20-6 4153.20-1.01
1533АП3			ОСМ	4153.20-1.01
Б1533АП3-4			ВП	кристалл
1533АП4	SN54ALS241	Два четырёхразрядных формирователя с прямым и инверсным управлением с тремя состояниями на выходе и не инвертирующим выходом	ВП	4153.20-6 4153.20-1.01
1533АП4			ОСМ	4153.20-1.01
Б1533АП4-4			ВП	кристалл
1533АП5	SN54ALS244	Два четырёхразрядных формирователя с инверсным управлением с тремя состояниями на выходе и не инвертирующим выходом	ВП	4153.20-6 4153.20-1.01
1533АП5			ОСМ	4153.20-1.01
Б1533АП5-4			ВП	кристалл
1533АП6	SN54ALS245	Восьмиканальный двунаправленный приёмопередатчик с инверсным управлением с тремя состояниями на выходе и не инвертирующим выходом	ВП	4153.20-6 4153.20-1.01
1533АП6			ОСМ	4153.20-1.01
Б1533АП6-4			ВП	кристалл
1533ИД3	SN54ALS154	Дешифратор 4 на 16	ВП, ОСМ	4118.24-1
Б1533ИД3-4			ВП	кристалл
1533ИД4	SN54ALS155	Сдвоенный дешифратор – демультимплексор 2 на 4	ВП, ОСМ	402.16-32
Б1533ИД4-4			ВП	кристалл
1533ИД7	SN54ALS138	Дешифратор – демультимплексор 3 на 8	ВП, ОСМ	402.16-32
Б1533ИД7-4			ВП	кристалл
1533ИД17		Дешифратор состояний	ВП, ОСМ	4119.28-1
Б1533ИД17-4			ВП	кристалл
1533ИЕ6	SN54ALS192	Двоично-десятичный реверсивный счётчик	ВП, ОСМ	402.16-32
Б1533ИЕ6-4			ВП	кристалл
1533ИЕ7	SN54ALS193	4-разрядный двоичный реверсивный счётчик	ВП, ОСМ	402.16-32
Б1533ИЕ7-4			ВП	кристалл
1533ИЕ9	SN54ALS160	4-разрядный двоично-десятичный счётчик с асинхронной установкой в состояние логический «0»	ВП, ОСМ	402.16-32
Б1533ИЕ9-4			ВП	кристалл
1533ИЕ10	SN54ALS161	4-разрядный двоичный счётчик с асинхронной установкой в состояние логический «0»	ВП, ОСМ	402.16-32
Б1533ИЕ10-4			ВП	кристалл

ИНТЕГРАЛЬНЫЕ МИКРОСХЕМЫ
Электронная компонентная база
специального назначения

Серия 1533 (продолжение)

Обозначение	Аналог	Функциональное назначение	Категория качества	Корпус
1533ИЕ11	SN54ALS162	4-разрядный двоично-десятичный счётчик с синхронной установкой в состояние логический «0»	ВП, ОСМ	402.16-32
Б1533ИЕ11-4			ВП	кристалл
1533ИЕ18	SN54ALS163	4-разрядный двоичный счётчик с синхронной установкой в состояние логический «0»	ВП, ОСМ	402.16-32
Б1533ИЕ18-4			ВП	кристалл
1533ИП3	SN54ALS181	Арифметическо-логическое устройство (АЛУ)	ВП, ОСМ	4118.24-1
Б1533ИП3-4			ВП	кристалл
1533ИП4	SN54ALS182	Схема ускоренного переноса для АЛУ	ВП, ОСМ	402.16-32
Б1533ИП4-4			ВП	кристалл
1533ИП5	SN54ALS280	9-разрядная схема контроля чётности	ВП, ОСМ	401.14-5 ¹⁾
Б1533ИП5-4			ВП	кристалл
1533ИП6	SN54ALS242	4-канальный двунаправленный приёмопередатчик с прямым и инверсным управлением с тремя состояниями на выходе и инвертирующим выходом	ВП, ОСМ	401.14-5 ¹⁾
Б1533ИП6-4			ВП	кристалл
1533ИП7	SN54ALS243	4-канальный двунаправленный приёмопередатчик с прямым и инверсным управлением с тремя состояниями на выходе и не инвертирующим выходом	ВП, ОСМ	401.14-5 ¹⁾
Б1533ИП7-4			ВП	кристалл
1533ИР22	SN54ALS373	8-разрядный регистр на триггерах с защёлкой с тремя состояниями на выходе	ВП	4153.20-6 4153.20-1.01
1533ИР22			ОСМ	4153.20-1.01
Б1533ИР22-4			ВП	кристалл
1533ИР23	SN54ALS374	8-разрядный регистр на триггерах с защёлкой с тремя состояниями на выходе	ВП	4153.20-6 4153.20-1.01
1533ИР23			ОСМ	4153.20-1.01
Б1533ИР23-4			ВП	кристалл
1533ИР24	SN54ALS299	8-разрядный универсальный сдвиговый регистр	ВП	4153.20-6 4153.20-1.01
1533ИР24			ОСМ	4153.20-1.01
Б1533ИР24-4			ВП	кристалл
1533ИР31		24-разрядный последовательный регистр сдвига	ВП, ОСМ	4119.28-1
Б1533ИР31-4			ВП	кристалл
1533ИР33	SN54ALS573	8-разрядный буферный регистр	ВП	4153.20-6 4153.20-1.01
1533ИР33			ОСМ	4153.20-1.01
Б1533ИР33-4			ВП	кристалл

ИНТЕГРАЛЬНЫЕ МИКРОСХЕМЫ

Электронная компонентная база

специального назначения

Серия 1533 (продолжение)

Обозначение	Аналог	Функциональное назначение	Категория качества	Корпус
1533ИР34	SN54ALS873	Два 4-разрядных буферных регистра с тремя устойчивыми состояниями на выходе	ВП, ОСМ	4118.24-1
Б1533ИР34-4			ВП	кристалл
1533ИР37	SN54ALS574	8-разрядный буферный регистр с тремя состояниями на выходе (с импульсным управлением)	ВП	4153.20-6 4153.20-1.01
1533ИР37			ОСМ	4153.20-1.01
Б1533ИР37-4			ВП	кристалл
1533ИР38	SN54ALS874	Два 4-разрядных регистра D-типа с тремя состояниями на выходе	ВП, ОСМ	4118.24-1
Б1533ИР38-4			ВП	кристалл
1533ИР39		Схема регистров общего назначения с многоканальным доступом	ВП, ОСМ	429.42-1
Б1533ИР39-4			ВП	кристалл
1533КП2	SN54ALS153	Два селектора-мультиплексора 4 в 1 с входами разрешения выходов	ВП, ОСМ	402.16-32
Б1533КП2-4			ВП	кристалл
1533КП7	SN54ALS151	Селектор-мультиплексор на 8 в 1 с входом разрешения выхода	ВП, ОСМ	402.16-32
Б1533КП7-4			ВП	кристалл
1533КП11	SN54ALS257	4-разрядный селектор-мультиплексор 2 в 1 с тремя состояниями на выходе	ВП, ОСМ	402.16-32
Б1533КП11-4			ВП	кристалл
1533КП11А	SN54ALS257		ВП, ОСМ	402.16-32
Б1533КП11А-4			ВП	кристалл
1533КП12	SN54ALS253	Два селектора-мультиплексора 4 в 1 с тремя состояниями на выходах	ВП, ОСМ	402.16-32
Б1533КП12-4			ВП	кристалл
1533КП13	SN54ALS298	Четыре 2-входных мультиплексора с запоминанием	ВП, ОСМ	402.16-32
Б1533КП13-4			ВП	кристалл
1533КП14	SN54ALS258	4-разрядный селектор-мультиплексор 2 в 1 с тремя состояниями и инверсией на выходах	ВП, ОСМ	402.16-32
Б1533КП14-4			ВП	кристалл
1533КП14А	SN54ALS258		ВП, ОСМ	402.16-32
Б1533КП14А-4			ВП	кристалл
1533КП15	SN54ALS251	Селектор-мультиплексор на 8 в 1 с тремя состояниями на выходе	ВП, ОСМ	402.16-32
Б1533КП15-4			ВП	кристалл

ИНТЕГРАЛЬНЫЕ МИКРОСХЕМЫ
Электронная компонентная база
специального назначения

Серия 1533 (продолжение)

Обозначение	Аналог	Функциональное назначение	Категория качества	Корпус
1533КП16	SN54ALS157	4-разрядный селектор-мультиплексор 2 в 1 с входом разрешения выходов	ВП, ОСМ	402.16-32
Б1533КП16-4			ВП	кристалл
1533КП17	SN54ALS353	Сдвоенный селектор-мультиплексор 4 в 1 с тремя состояниями на выходах	ВП, ОСМ	402.16-32
Б1533КП17-4			ВП	кристалл
1533КП18	SN54ALS158	4-разрядный селектор-мультиплексор 2 в 1 с инверсными выходами	ВП, ОСМ	402.16-32
Б1533КП18-4			ВП	кристалл
1533КП19	SN54ALS352	Сдвоенный селектор-мультиплексор 4 в 1	ВП, ОСМ	402.16-32
Б1533КП19-4			ВП	кристалл
1533ЛА1	SN54ALS20	Два логических элемента «4И-НЕ»	ВП, ОСМ	401.14-5 ¹⁾
Б1533ЛА1-4			ВП	кристалл
1533ЛА2	SN54ALS30	Логический элемент «8И-НЕ»	ВП, ОСМ	401.14-5 ¹⁾
Б1533ЛА2-4			ВП	кристалл
1533ЛА3	SN54ALS00	Четыре логических элемента «2И-НЕ»	ВП, ОСМ	401.14-5 ¹⁾
Б1533ЛА3-4			ВП	кристалл
1533ЛА4	SN54ALS10	Три логических элемента «3И-НЕ»	ВП, ОСМ	401.14-5 ¹⁾
Б1533ЛА4-4			ВП	кристалл
1533ЛА7	SN54ALS22	Два логических элемента «4И-НЕ» с открытыми коллекторными выходами	ВП, ОСМ	401.14-5 ¹⁾
Б1533ЛА7-4			ВП	кристалл
1533ЛА8	SN54ALS01	Четыре логических элемента «2И-НЕ» с открытым коллекторным выходом	ВП, ОСМ	401.14-5 ¹⁾
Б1533ЛА8-4			ВП	кристалл
1533ЛА9	SN54ALS03	Четыре логических элемента «2И-НЕ» с открытым коллекторным выходом	ВП, ОСМ	401.14-5
Б1533ЛА9-4			ВП	кристалл
1533ЛЕ1	SN54ALS02	Четыре логических элемента «2ИЛИ-НЕ»	ВП, ОСМ	401.14-5 ¹⁾
Б1533ЛЕ1-4			ВП	кристалл
1533ЛИ1	SN54ALS08	Четыре логических элемента «2И»	ВП, ОСМ	401.14-5 ¹⁾
Б1533ЛИ1-4			ВП	кристалл
1533ЛН1	SN54ALS04	Шесть логических элементов «НЕ»	ВП, ОСМ	401.14-5 ¹⁾
Б1533ЛН1-4			ВП	кристалл

ИНТЕГРАЛЬНЫЕ МИКРОСХЕМЫ

Электронная компонентная база

специального назначения

Серия 1533 (продолжение)

Обозначение	Аналог	Функциональное назначение	Категория качества	Корпус
1533ЛН2	SN54ALS05	Шесть инверторов с открытым коллектором	ВП, ОСМ	401.14-5 ¹⁾
Б1533ЛН2-4			ВП	кристалл
1533ЛН7	SN54ALS368	Шесть инверторов с тремя состояниями на выходе	ВП, ОСМ	402.16-32
Б1533ЛН7-4			ВП	кристалл
1533ЛН8	SN54ALS1004	Шесть инверторов с повышенной нагрузочной способностью	ВП, ОСМ	401.14-5 ¹⁾
Б1533ЛН8-4			ВП	кристалл
1533ЛП3	–	Мажоритарный элемент	ВП, ОСМ	402.16-32
Б1533ЛП3-4			ВП	кристалл
1533ЛП5	SN54ALS86	Четыре 2-входных логических элемента «Исключающее ИЛИ»	ВП, ОСМ	401.14-5 ¹⁾
Б1533ЛП5-4			ВП	кристалл
1533ЛР4	SN54ALS55	Логический элемент «4И-4И-2ИЛИ-НЕ»	ВП, ОСМ	401.14-5 ¹⁾
Б1533ЛР4-4			ВП	кристалл
1533ЛР11	SN54ALS51	Логические элементы «2И-2И-2ИЛИ-НЕ» и «3И-3И-2ИЛИ-НЕ»	ВП, ОСМ	401.14-5 ¹⁾
Б1533ЛР11-4			ВП	кристалл
1533ЛР13	SN54ALS54	Логический элемент «3И-2И-2И-3И-4ИЛИ-НЕ»	ВП, ОСМ	401.14-5 ¹⁾
Б1533ЛР13-4			ВП	кристалл
1533СП1	SN54ALS85	Схема сравнения двух четырёхразрядных чисел	ВП, ОСМ	402.16-32
Б1533СП1-4			ВП	кристалл
1533ТВ15	SN54ALS109	Два J-K триггера	ВП, ОСМ	402.16-32
Б1533ТВ15-4			ВП	кристалл
1533ТМ2	SN54ALS74	Два триггера D синхронных с дополняющими выходами	ВП, ОСМ	401.14-5 ¹⁾
Б1533ТМ2-4			ВП	кристалл
1533ТМ8	SN54ALS175	Четыре D-триггера с прямыми и инверсными выходами	ВП, ОСМ	402.16-32
Б1533ТМ8-4			ВП	кристалл
1533ТМ9	SN54ALS174	Шесть D-триггеров	ВП, ОСМ	402.16-32
Б1533ТМ9-4			ВП	кристалл
1533ТР2	SN54ALS279	Четыре триггера R-S	ВП, ОСМ	402.16-32
Б1533ТР2-4			ВП	кристалл

4153) Допускается поставлять микросхемы в корпусе 401.14-5М

ИНТЕГРАЛЬНЫЕ МИКРОСХЕМЫ
Электронная компонентная база
специального назначения

Серия 1554

Напряжение питания: 2,0В ÷ 6,0В

Обозначение	Аналог	Функциональное назначение	Категория качества	Корпус
1554АП3ТБМ	54АС240	Два четырёхразрядных формирователя с инверсным управлением с тремя состояниями на выходе и инвертирующим выходом	ВП, ОСМ	4153.20-6 4153.20-1.03
1554АП3УБМ			ВП	МК 5121.20-А
1554АП3Н4БМ			ВП	кристалл
1554АП4ТБМ	54АС241	Два четырёхразрядных формирователя с прямым и инверсным управлением с тремя состояниями на выходе и не инвертирующим выходом	ВП, ОСМ	4153.20-6 4153.20-1.03
1554АП4УБМ			ВП	МК 5121.20-А
1554АП4Н4БМ			ВП	кристалл
1554АП5ТБМ	54АС244	Два четырёхразрядных формирователя с инверсным управлением с тремя состояниями на выходе и не инвертирующим выходом	ВП, ОСМ	4153.20-6 4153.20-1.03
1554АП5УБМ			ВП	МК 5121.20-А
1554АП5Н4БМ			ВП	кристалл
1554АП6ТБМ	54АС245	Восьмиканальный двунаправленный приёмопередатчик с инверсным управлением с тремя состояниями на выходе и не инвертирующим выходом	ВП, ОСМ	4153.20-6 4153.20-1.03
1554АП6УБМ			ВП	МК 5121.20-А
1554АП6Н4БМ			ВП	кристалл
1554ИД4ТБМ	54АС155	Сдвоенный дешифратор – демультиплексор 2 на 4	ВП, ОСМ	402.16-32
1554ИД4УБМ			ВП	МК 5119.16-А
1554ИД4Н4БМ			ВП	кристалл
1554ИД7ТБМ	54АС138	Дешифратор – демультиплексор 3 на 8 с инверсией на выходе	ВП, ОСМ	402.16-32
1554ИД7УБМ			ВП	МК 5119.16-А
1554ИД7Н4БМ			ВП	кристалл
1554ИД14ТБМ	54АС139	Два дешифратора – демультиплексора 2 на 4 с инверсией на выходе	ВП, ОСМ	402.16-32
1554ИД14УБМ			ВП	МК 5119.16-А
1554ИД14Н4БМ			ВП	кристалл
1554ИЕ6ТБМ	54АС192	4-разрядный двоично-десятичный реверсивный счетчик	ВП, ОСМ	402.16-32
1554ИЕ6УБМ			ВП	МК 5119.16-А
1554ИЕ6Н4БМ			ВП	кристалл
1554ИЕ7ТБМ	54АС193	4-разрядный двоичный реверсивный счетчик	ВП, ОСМ	402.16-32
1554ИЕ7УБМ			ВП	МК 5119.16-А
1554ИЕ7Н4БМ			ВП	кристалл
1554ИЕ10ТБМ	54АС161	4-разрядный двоичный счетчик с асинхронной установкой в состояние «логический 0»	ВП, ОСМ	402.16-32
1554ИЕ10УБМ			ВП	МК 5119.16-А
1554ИЕ10Н4БМ			ВП	кристалл

ИНТЕГРАЛЬНЫЕ МИКРОСХЕМЫ

Электронная компонентная база

специального назначения

Серия 1554 (продолжение)

Обозначение	Аналог	Функциональное назначение	Категория качества	Корпус
1554ИЕ18ТБМ	54АС163	4-разрядный двоичный счетчик с синхронной установкой в состояние «логический 0»	ВП, ОСМ	402.16-32
1554ИЕ18УБМ			ВП	МК 5119.16-А
1554ИЕ18Н4БМ			ВП	кристалл
1554ИЕ19ТБМ	54АС393	Два 4-разрядных двоичных счетчика с индивидуальной синхронизацией и сбросом	ВП, ОСМ	401.14-5 ¹⁾
1554ИЕ19УБМ			ВП	МК 5119.16-А
1554ИЕ19Н4БМ			ВП	кристалл
1554ИН1УБМ	VHC16245	Два 8-канальных приемопередатчика с тремя состояниями на выходе	ВП	Н16.48-1В
1554ИН1Н4БМ			ВП	кристалл
1554ИП5ТБМ	54АС280	9-разрядная схема контроля четности	ВП, ОСМ	401.14-5 ¹⁾
1554ИП5УБМ			ВП	МК 5119.16-А
1554ИП5Н4БМ			ВП	кристалл
1554ИР22ТБМ	54АС373	8-разрядный регистр, управляемый по уровню, с параллельным вводом-выводом данных и тремя состояниями на выходе	ВП, ОСМ	4153.20-6 4153.20-1.03
1554ИР22УБМ			ВП	МК 5121.20-А
1554ИР22Н4БМ			ВП	кристалл
1554ИР23ТБМ	54АС374	8-разрядный регистр, управляемый по фронту, с параллельным вводом-выводом данных и тремя состояниями на выходе	ВП, ОСМ	4153.20-6 4153.20-1.03
1554ИР23УБМ			ВП	МК 5121.20-А
1554ИР23Н4БМ			ВП	кристалл
1554ИР24ТБМ	54АС299	8-разрядный двунаправленный сдвиговый регистр с параллельным вводом-выводом, последовательным вводом информации, асинхронным сбросом и тремя состояниями на выходе	ВП, ОСМ	4153.20-6 4153.20-1.03
1554ИР24УБМ			ВП	МК 5121.20-А
1554ИР24Н4БМ			ВП	кристалл
1554ИР35ТБМ	54АС273	8-разрядный регистр, управляемый по фронту, с параллельным вводом-выводом данных и входом установки	ВП, ОСМ	4153.20-6 4153.20-1.03
1554ИР35УБМ			ВП	МК 5121.20-А
1554ИР35Н4БМ			ВП	кристалл
1554ИР37ТБМ	54АС574	8-разрядный регистр, управляемый по фронту, с параллельным вводом-выводом данных и тремя состояниями на выходе	ВП, ОСМ	4153.20-6 4153.20-1.03
1554ИР37УБМ			ВП	МК 5121.20-А
1554ИР37Н4БМ			ВП	кристалл
1554ИР40ТБМ	54АС533	8-разрядный регистр, управляемый по уровню, с параллельным вводом-выводом данных и тремя состояниями и инверсией на выходе	ВП, ОСМ	4153.20-6 4153.20-1.03
1554ИР40УБМ			ВП	МК 5121.20-А
1554ИР40Н4БМ			ВП	кристалл
1554ИР41ТБМ	54АС534	8-разрядный регистр, управляемый по фронту, с параллельным вводом-выводом данных и тремя состояниями и инверсией на выходе	ВП, ОСМ	4153.20-6 4153.20-1.03
1554ИР41УБМ			ВП	МК 5121.20-А
1554ИР41Н4БМ			ВП	кристалл

ИНТЕГРАЛЬНЫЕ МИКРОСХЕМЫ
Электронная компонентная база
специального назначения

Серия 1554 (продолжение)

Обозначение	Аналог	Функциональное назначение	Категория качества	Корпус
1554КП2ТБМ	54АС153	Два селектора-мультиплексора 4 в 1 с входами разрешения выходов	ВП, ОСМ	402.16-32
1554КП2УБМ			ВП	МК 5119.16-А
1554КП2Н4БМ			ВП	кристалл
1554КП7ТБМ	54АС151	Селектор-мультиплексор 8 в 1 с входом разрешения выхода	ВП, ОСМ	402.16-32
1554КП7УБМ			ВП	МК 5119.16-А
1554КП7Н4БМ			ВП	кристалл
1554КП11ТБМ	54АС257	4-разрядный селектор-мультиплексор 2 в 1 с тремя состояниями на выходах	ВП, ОСМ	402.16-32
1554КП11УБМ			ВП	МК 5119.16-А
1554КП11Н4БМ			ВП	кристалл
1554КП12ТБМ	54АС253	Два селектора-мультиплексора 4 в 1 с тремя состояниями на выходах	ВП, ОСМ	402.16-32
1554КП12УБМ			ВП	МК 5119.16-А
1554КП12Н4БМ			ВП	кристалл
1554КП14ТБМ	54АС258	4-разрядный селектор-мультиплексор 2 в 1 с тремя состояниями и инверсией на выходах	ВП, ОСМ	402.16-32
1554КП14УБМ			ВП	МК 5119.16-А
1554КП14Н4БМ			ВП	кристалл
1554КП15ТБМ	54АС251	Селектор-мультиплексор 8 в 1 с тремя состояниями на выходе	ВП, ОСМ	402.16-32
1554КП15УБМ			ВП	МК 5119.16-А
1554КП15Н4БМ			ВП	кристалл
1554КП16ТБМ	54АС157	4-разрядный селектор-мультиплексор 2 в 1 с входом разрешения выходов	ВП, ОСМ	402.16-32
1554КП16УБМ			ВП	МК 5119.16-А
1554КП16Н4БМ			ВП	кристалл
1554КП18ТБМ	54АС158	4-разрядный селектор-мультиплексор 2 в 1 с инверсией на выходах и входом разрешения выходов	ВП, ОСМ	402.16-32
1554КП18УБМ			ВП	МК 5119.16-А
1554КП18Н4БМ			ВП	кристалл
1554ЛА1ТБМ	54АС20	Два логических элемента «4И-НЕ»	ВП, ОСМ	401.14-5 ¹⁾
1554ЛА1УБМ			ВП	МК 5119.16-А
1554ЛА1Н4БМ			ВП	кристалл
1554ЛА2ТБМ	54АС30	Логический элемент «8И-НЕ»	ВП, ОСМ	401.14-5 ¹⁾
1554ЛА2УБМ			ВП	МК 5119.16-А
1554ЛА2Н4БМ			ВП	кристалл
1554ЛА3ТБМ	54АС00	Четыре логических элемента «2И-НЕ»	ВП, ОСМ	401.14-5 ¹⁾
1554ЛА3УБМ			ВП	МК 5119.16-А
1554ЛА3Н4БМ			ВП	кристалл

ИНТЕГРАЛЬНЫЕ МИКРОСХЕМЫ

Электронная компонентная база

специального назначения

Серия 1554 (продолжение)

Обозначение	Аналог	Функциональное назначение	Категория качества	Корпус
1554ЛА4ТБМ	54АС10	Три логических элемента «ЗИ-НЕ»	ВП, ОСМ	401.14-5 ¹⁾
1554ЛА4УБМ			ВП	МК 5119.16-А
1554ЛА4Н4БМ			ВП	кристалл
1554ЛЕ1ТБМ	54АС02	Четыре логических элемента «2ИЛИ-НЕ»	ВП, ОСМ	401.14-5 ¹⁾
1554ЛЕ1УБМ			ВП	МК 5119.16-А
1554ЛЕ1Н4БМ			ВП	кристалл
1554ЛИ1ТБМ	54АС08	Четыре логических элемента «2И»	ВП, ОСМ	401.14-5 ¹⁾
1554ЛИ1УБМ			ВП	МК 5119.16-А
1554ЛИ1Н4БМ			ВП	кристалл
1554ЛИЗТБМ	54АС11	Три логических элемента «ЗИ»	ВП, ОСМ	401.14-5 ¹⁾
1554ЛИЗУБМ			ВП	МК 5119.16-А
1554ЛИЗН4БМ			ВП	кристалл
1554ЛИ6ТБМ	54АС21	Два логических элемента «4И»	ВП, ОСМ	401.14-5 ¹⁾
1554ЛИ6УБМ			ВП	МК 5119.16-А
1554ЛИ6Н4БМ			ВП	кристалл
1554ЛИ9ТБМ	54АС34	Шесть логических повторителей	ВП, ОСМ	401.14-5 ¹⁾
1554ЛИ9УБМ			ВП	МК 5119.16-А
1554ЛИ9Н4БМ			ВП	кристалл
1554ЛЛ1ТБМ	54АС32	Четыре логических элемента «2ИЛИ»	ВП, ОСМ	401.14-5 ¹⁾
1554ЛЛ1УБМ			ВП	МК 5119.16-А
1554ЛЛ1Н4БМ			ВП	кристалл
1554ЛН1ТБМ	54АС04	Шесть логических элементов «НЕ»	ВП, ОСМ	401.14-5 ¹⁾
1554ЛН1УБМ			ВП	МК 5119.16-А
1554ЛН1Н4БМ			ВП	кристалл
1554ЛН2УБМ	ТС7S04	Единичный инвертор	ВП	5221.6-1
1554ЛН2Н4БМ			ВП	кристалл
1554ЛП5ТБМ	54АС86	Четыре 2-входных логических элемента «Исключающее ИЛИ»	ВП, ОСМ	401.14-5 ¹⁾
1554ЛП5УБМ			ВП	МК 5119.16-А
1554ЛП5Н4БМ			ВП	кристалл
1554ЛП8ТБМ	54АС125	Четыре буферных элемента с тремя состояниями на выходе	ВП, ОСМ	401.14-5 ¹⁾
1554ЛП8УБМ			ВП	МК 5119.16-А
1554ЛП8Н4БМ			ВП	кристалл

ИНТЕГРАЛЬНЫЕ МИКРОСХЕМЫ
Электронная компонентная база
специального назначения

Серия 1554 (продолжение)

Обозначение	Аналог	Функциональное назначение	Категория качества	Корпус
1554ЛР11ТБМ	54АС51	Логические элементы «2И-2И-2ИЛИ-НЕ» и «3И-3И-2ИЛИ-НЕ»	ВП, ОСМ	401.14-5 ¹⁾
1554ЛР11УБМ			ВП	МК 5119.16-А
1554ЛР11Н4БМ			ВП	кристалл
1554ЛР13ТБМ	54АС54	Логический элемент «3И-2И-2И-3И-4ИЛИ-НЕ»	ВП, ОСМ	401.14-5 ¹⁾
1554ЛР13УБМ			ВП	МК 5119.16-А
1554ЛР13Н4БМ			ВП	кристалл
1554СП1ТБМ	54АС85	Схема сравнения двух четырехразрядных чисел	ВП, ОСМ	401.14-5 ¹⁾
1554СП1УБМ			ВП	МК 5119.16-А
1554СП1Н4БМ			ВП	кристалл
1554ТВ9ТБМ	54АС112	Два J-К триггера с управлением отрицательным фронтом по тактовому входу	ВП, ОСМ	401.14-5 ¹⁾
1554ТВ9УБМ			ВП	МК 5119.16-А
1554ТВ9Н4БМ			ВП	кристалл
1554ТВ15ТБМ	54АС109	Два J-К с управлением положительным фронтом по тактовому входу	ВП, ОСМ	401.14-5 ¹⁾
1554ТВ15УБМ			ВП	МК 5119.16-А
1554ТВ15Н4БМ			ВП	кристалл
1554ТЛ2ТБМ	54АС14	Шесть логических элементов «НЕ» с триггерами прав на входах	ВП, ОСМ	401.14-5 ¹⁾
1554ТЛ2УБМ			ВП	МК 5119.16-А
1554ТЛ2Н4БМ			ВП	кристалл
1554ТМ2ТБМ	54АС74	Два D-триггера с установкой и сбросом	ВП, ОСМ	401.14-5 ¹⁾
1554ТМ2УБМ			ВП	МК 5119.16-А
1554ТМ2Н4БМ			ВП	кристалл
1554ТМ8ТБМ	54АС175	Четыре D-триггера с общими входами управления и сброса	ВП, ОСМ	401.14-5 ¹⁾
1554ТМ8УБМ			ВП	МК 5119.16-А
1554ТМ8Н4БМ			ВП	кристалл
1554ТМ9ТБМ	54АС174	Шесть D-триггеров	ВП, ОСМ	401.14-5 ¹⁾
1554ТМ9УБМ			ВП	МК 5119.16-А
1554ТМ9Н4БМ			ВП	кристалл
1554ТР2ТБМ	54АС279	Четыре R-S триггера	ВП, ОСМ	401.14-5 ¹⁾
1554ТР2УБМ			ВП	МК 5119.16-А
1554ТР2Н4БМ			ВП	кристалл

4153) Допускается поставлять микросхемы в корпусе 401.14-5М

ИНТЕГРАЛЬНЫЕ МИКРОСХЕМЫ

Электронная компонентная база

специального назначения

Серия 1594

Напряжение питания: 5,0 В ± 10%

Обозначение	Аналог	Функциональное назначение	Категория качества	Корпус
1594АП3Т	54АСТ240	Два четырёхразрядных формирователя с инверсным управлением с тремя состояниями на выходе и инвертирующим выходом	ВП, ОСМ	4153.20-6 4153.20-1.03
1594АП3У			ВП, ОСМ	5121.20-А
1594АП3Н4			ВП	кристалл
1594АП4Т	54АСТ241	Два четырёхразрядных формирователя с прямым и инверсным управлением с тремя состояниями на выходе и не инвертирующим выходом	ВП, ОСМ	4153.20-6 4153.20-1.03
1594АП4У			ВП, ОСМ	5121.20-А
1594АП4Н4			ВП	кристалл
1594АП5Т	54АСТ244	Два четырёхразрядных формирователя с инверсным управлением с тремя состояниями на выходе и не инвертирующим выходом	ВП, ОСМ	4153.20-6 4153.20-1.03
1594АП5У			ВП, ОСМ	5121.20-А
1594АП5Н4			ВП	кристалл
1594АП6Т	54АСТ245	Восьмиканальный двунаправленный приёмопередатчик с инверсным управлением с тремя состояниями на выходе и не инвертирующим выходом	ВП, ОСМ	4153.20-6 4153.20-1.03
1594АП6У			ВП, ОСМ	5121.20-А
1594АП6Н4			ВП	кристалл
1594ИД4Т	54АСТ155	Сдвоенный дешифратор-демультиплексор 2 на 4	ВП, ОСМ	402.16-32
1594ИД4У			ВП, ОСМ	5119.16-А
1594ИД4Н4			ВП	кристалл
1594ИД7Т	54АСТ138	Дешифратор-демультиплексор 3 на 8 с инверсией на выходе	ВП, ОСМ	402.16-32
1594ИД7У			ВП, ОСМ	5119.16-А
1594ИД7Н4			ВП	кристалл
1594ИД14Т	54АСТ139	Два дешифратора-демультиплексора 2 на 4 с инверсией на выходе	ВП, ОСМ	402.16-32
1594ИД14У			ВП, ОСМ	5119.16-А
1594ИД14Н4			ВП	кристалл
1594ИЕ6Т	54АСТ192	4-разрядный двоично-десятичный реверсивный счётчик	ВП, ОСМ	402.16-32
1594ИЕ6У			ВП, ОСМ	5119.16-А
1594ИЕ6Н4			ВП	кристалл
1594ИЕ7Т	54АСТ193	4-разрядный двоичный реверсивный счётчик	ВП, ОСМ	402.16-32
1594ИЕ7У			ВП, ОСМ	5119.16-А
1594ИЕ7Н4			ВП	кристалл
1594ИЕ10Т	54АСТ161	4-разрядный двоичный счётчик с асинхронной установкой в состояние «логический 0»	ВП, ОСМ	402.16-32
1594ИЕ10У			ВП, ОСМ	5119.16-А
1594ИЕ10Н4			ВП	кристалл
1594ИЕ18Т	54АСТ163	4-разрядный двоичный счётчик с синхронной установкой в состояние «логический 0»	ВП, ОСМ	402.16-32
1594ИЕ18У			ВП, ОСМ	5119.16-А
1594ИЕ18Н4			ВП	кристалл

ИНТЕГРАЛЬНЫЕ МИКРОСХЕМЫ
Электронная компонентная база
специального назначения

1594ИЕ19Т	54АСТ393	Два 4-разрядных двоичных счётчика с индивидуальной синхронизацией и сбросом	ВП, ОСМ	401.14-5 ¹⁾
1594ИЕ19У			ВП, ОСМ	5119.16-А
1594ИЕ19Н4			ВП	кристалл
1594ИП5Т	54АСТ280	9-разрядная схема контроля чётности	ВП, ОСМ	401.14-5 ¹⁾
1594ИП5У			ВП, ОСМ	5119.16-А
1594ИП5Н4			ВП	кристалл
1594ИР22Т	54АСТ373	8-разрядный регистр, управляемый по уровню, с параллельным вводом-выводом данных, с тремя состояниями на выходе	ВП, ОСМ	4153.20-6 4153.20-1.03
1594ИР22У			ВП, ОСМ	5121.20-А
1594ИР22Н4			ВП	кристалл
1594ИР23Т	54АСТ374	8-разрядный регистр, управляемый по фронту, с параллельным вводом-выводом данных, с тремя состояниями на выходе	ВП, ОСМ	4153.20-6 4153.20-1.03
1594ИР23У			ВП, ОСМ	5121.20-А
1594ИР23Н4			ВП	кристалл
1594ИР24Т	54АСТ299	8-разрядный сдвиговый регистр с параллельным вводом-выводом, последовательным вводом информации, асинхронным сбросом и тремя состояниями на выходе	ВП, ОСМ	4153.20-6 4153.20-1.03
1594ИР24У			ВП, ОСМ	5121.20-А
1594ИР24Н4			ВП	кристалл
1594ИР35Т	54АСТ273	8-разрядный регистр, управляемый по фронту, с параллельным вводом-выводом данных, с входом установки	ВП, ОСМ	4153.20-6 4153.20-1.03
1594ИР35У			ВП, ОСМ	5121.20-А
1594ИР35Н4			ВП	кристалл
1594ИР40Т	54АСТ533	8-разрядный регистр, управляемый по уровню, с параллельным вводом-выводом данных, с тремя состояниями и инверсией на выходе	ВП, ОСМ	4153.20-6 4153.20-1.03
1594ИР40У			ВП, ОСМ	5121.20-А
1594ИР40Н4			ВП	кристалл
1594ИР41Т	54АСТ534	8-разрядный регистр, управляемый по фронту, с параллельным вводом-выводом данных, с тремя состояниями и инверсией на выходе	ВП, ОСМ	4153.20-6 4153.20-1.03
1594ИР41У			ВП, ОСМ	5121.20-А
1594ИР41Н4			ВП	кристалл
1594КП11Т	54АСТ257	4-разрядный селектор-мультиплексор 2 в 1 с тремя состояниями на выходах	ВП, ОСМ	402.16-32
1594КП11У			ВП, ОСМ	5119.16-А
1594КП11Н4			ВП	кристалл
1594КП14Т	54АСТ258	4-разрядный селектор-мультиплексор 2 в 1 с тремя состояниями и инверсией на выходах	ВП, ОСМ	402.16-32
1594КП14У			ВП, ОСМ	5119.16-А
1594КП14Н4			ВП	кристалл
1594КП16Т	54АСТ157	4-разрядный селектор-мультиплексор 2 в 1 с входом разрешения выходов	ВП, ОСМ	402.16-32

ИНТЕГРАЛЬНЫЕ МИКРОСХЕМЫ

Электронная компонентная база специального назначения

1594КП16У			ВП, ОСМ	5119.16-А
1594КП16Н4			ВП	кристалл
1594КП18Т	54АСТ158	4-разрядный селектор-мультиплексор 2 в 1 с инверсными выходами и входом разрешения выходов	ВП, ОСМ	402.16-32
1594КП18У			ВП, ОСМ	5119.16-А
1594КП18Н4			ВП	кристалл
1594ЛА1Т	54АСТ20	Два логических элемента «4И-НЕ»	ВП, ОСМ	401.14-5 ¹⁾
1594ЛА1У			ВП, ОСМ	5119.16-А
1594ЛА1Н4			ВП	кристалл
1594ЛА2Т	54АСТ30	Логический элемент «8И-НЕ»	ВП, ОСМ	401.14-5 ¹⁾
1594ЛА2У			ВП, ОСМ	5119.16-А
1594ЛА2Н4			ВП	кристалл
1594ЛА3Т	54АСТ00	Четыре логических элемента «2И-НЕ»	ВП, ОСМ	401.14-5 ¹⁾
1594ЛА3У			ВП, ОСМ	5119.16-А
1594ЛА3Н4			ВП	кристалл
1594ЛА4Т	54АСТ10	Три логических элемента «3И-НЕ»	ВП, ОСМ	401.14-5 ¹⁾
1594ЛА4У			ВП, ОСМ	5119.16-А
1594ЛА4Н4			ВП	кристалл
1594ЛЕ1Т	54АСТ02	Четыре логических элемента «2ИЛИ-НЕ»	ВП, ОСМ	401.14-5 ¹⁾
1594ЛЕ1У			ВП, ОСМ	5119.16-А
1594ЛЕ1Н4			ВП	кристалл
1594ЛЕ4Т	54АСТ27	Три логических элемента «3ИЛИ-НЕ»	ВП, ОСМ	401.14-5 ¹⁾
1594ЛЕ4У			ВП, ОСМ	5119.16-А
1594ЛЕ4Н4			ВП	кристалл
1594ЛИ1Т	54АСТ08	Четыре логических элемента «2И»	ВП, ОСМ	401.14-5 ¹⁾
1594ЛИ1У			ВП, ОСМ	5119.16-А
1594ЛИ1Н4			ВП	кристалл
1594ЛИ3Т	54АСТ11	Три логических элемента «3И»	ВП, ОСМ	401.14-5 ¹⁾
1594ЛИ3У			ВП, ОСМ	5119.16-А
1594ЛИ3Н4			ВП	кристалл
1594ЛИ6Т	54АСТ21	Два логических элемента «4И»	ВП, ОСМ	401.14-5 ¹⁾
1594ЛИ6У			ВП, ОСМ	5119.16-А
1594ЛИ6Н4			ВП	кристалл

ИНТЕГРАЛЬНЫЕ МИКРОСХЕМЫ

Электронная компонентная база специального назначения

1594ЛИ9Т	54АСТ34	Шесть логических повторителей	ВП, ОСМ	401.14-5 ¹⁾
1594ЛИ9У			ВП, ОСМ	5119.16-А
1594ЛИ9Н4			ВП	кристалл
1594ЛЛ1Т	54АСТ32	Четыре логических элемента «2ИЛИ»	ВП, ОСМ	401.14-5 ¹⁾
1594ЛЛ1У			ВП, ОСМ	5119.16-А
1594ЛЛ1Н4			ВП	кристалл
1594ЛН1Т	54АСТ04	Шесть логических элементов «НЕ»	ВП, ОСМ	401.14-5 ¹⁾
1594ЛН1У			ВП, ОСМ	5119.16-А
1594ЛН1Н4			ВП	кристалл
1594ЛП8Т	54АСТ125	Четыре буферных элемента с тремя состояниями на выходе	ВП, ОСМ	401.14-5 ¹⁾
1594ЛП8У			ВП, ОСМ	5119.16-А
1594ЛП8Н4			ВП	кристалл
1594ТВ9Т	54АСТ112	Два J-К триггера с управлением отрицательным фронтом тактового сигнала	ВП, ОСМ	402.16-32
1594ТВ9У			ВП, ОСМ	5119.16-А
1594ТВ9Н4			ВП	кристалл
1594ТВ15Т	54АСТ109	Два J-К триггера с управлением положительным фронтом тактового сигнала	ВП, ОСМ	402.16-32
1594ТВ15У			ВП, ОСМ	5119.16-А
1594ТВ15Н4			ВП	кристалл
1594ТЛ2Т	54АСТ14	Шесть логических элементов «НЕ» с триггерами Шмитта на входах	ВП, ОСМ	401.14-5 ¹⁾
1594ТЛ2У			ВП, ОСМ	5119.16-А
1594ТЛ2Н4			ВП	кристалл
1594ТМ2Т	54АСТ74	Два D-триггера с установкой и сбросом	ВП, ОСМ	401.14-5 ¹⁾
1594ТМ2У			ВП, ОСМ	5119.16-А
1594ТМ2Н4			ВП	кристалл

¹⁾ Допускается поставлять микросхемы в корпусе 401.14-5М

ИНТЕГРАЛЬНЫЕ МИКРОСХЕМЫ

Электронная компонентная база

специального назначения

Серия 5584

Напряжение питания: 2,0В ÷ 5,5В

Обозначение	Аналог	Функциональное назначение	Категория качества	Корпус			
5584АП3Т 5584АП3АТ 5584АП3АТ1 5584АП3У 5584АП3АУ 5584АП3Н4	74VHC240	Два четырёхразрядных формирователя с инверсным управлением с тремя состояниями на выходе и инвертирующим выходом	ОСМ	4153.20-1.01			
			ВП	4153.20-6 4153.20-1.01			
			ВП, ОСМ	4157.20-А			
			ВП	МК 5121.20-А			
			ВП	кристалл			
5584АП5Т 5584АП5АТ 5584АП5АТ1 5584АП5У 5584АП5АУ 5584АП5Н4	74VHC244	Два четырёхразрядных формирователя с инверсным управлением с тремя состояниями на выходе и не инвертирующим выходом	ОСМ	4153.20-1.01			
			ВП	4153.20-6 4153.20-1.01			
			ВП, ОСМ	4157.20-А			
			ВП	МК 5121.20-А			
			ВП	кристалл			
5584АП6Т 5584АП6АТ 5584АП6АТ1 5584АП6У 5584АП6АУ 5584АП6Н4	74VHC245	Восьмиканальный двунаправленный приёмопередатчик с инверсным управлением с тремя состояниями на выходе и не инвертирующим выходом	ОСМ	4153.20-1.01			
			ВП	4153.20-6 4153.20-1.01			
			ВП, ОСМ	4157.20-А			
			ВП	МК 5121.20-А			
			ВП	кристалл			
5584АП7Т 5584АП7Т1 5584АП7У 5584АП7Н4		8-канальный двунаправленный приёмопередатчик со схемой удержания информации на входе и тремя состояниями на выходах	ВП	4153.20-6 4153.20-1.01			
			ВП, ОСМ	4157.20-А			
			ВП	МК 5121.20-А			
			ВП	кристалл			
5584ИД7Т 5584ИД7АТ 5584ИД7У 5584ИД7АУ 5584ИД7Н4	74VHC138	Дешифратор-демультиплексор 3 на 8 с инверсией на выходе	ВП, ОСМ	402.16-32			
			ВП	МК 5119.16-А			
			ВП	кристалл			
			5584ИД14Т 5584ИД14АТ 5584ИД14У 5584ИД14АУ 5584ИД14Н4	74VHC139	Два дешифратора-демультиплексора 2 на 4 с инверсией на выходе	ВП, ОСМ	402.16-32
						ВП	МК 5119.16-А
ВП	кристалл						
5584ИЕ7Т 5584ИЕ7АТ 5584ИЕ7У 5584ИЕ7АУ 5584ИЕ7Н4	74VHC193	4-разрядный двоичный реверсивный счетчик				ВП, ОСМ	402.16-32
			ВП	МК 5119.16-А			
			ВП	кристалл			
			5584ИЕ10Т 5584ИЕ10АТ 5584ИЕ10У 5584ИЕ10АУ 5584ИЕ10Н4	74VHC161	4-разрядный двоичный счетчик с асинхронной установкой в состояние «логический 0»	ВП, ОСМ	402.16-32
						ВП	МК 5119.16-А
ВП	кристалл						

ИНТЕГРАЛЬНЫЕ МИКРОСХЕМЫ
Электронная компонентная база
специального назначения

Серия 5584 (продолжение)				
Обозначение	Аналог	Функциональное назначение	Категория качества	Корпус
5584ИР8Т	74VHC164	8-разрядный сдвиговый регистр с последовательным вводом, параллельным выводом данных и асинхронным сбросом	ВП, ОСМ	401.14-5 ¹⁾
5584ИР8АТ			ВП	МК 5119.16-А
5584ИР8У				
5584ИР8АУ				
5584ИР8Н4			ВП	кристалл
5584ИР22Т 5584ИР22АТ	74VHC373	8-разрядный регистр, управляемый по уровню, с параллельным вводом-выводом данных и тремя состояниями на выходе	ОСМ	4153.20-1.01
5584ИР22АТ1			ВП	4153.20-6 4153.20-1.01
			ВП, ОСМ	4157.20-А
5584ИР22У			ВП	МК 5121.20-А
5584ИР22АУ			ВП	кристалл
5584ИР22Н4				
5584ИР23Т 5584ИР23АТ	74VHC374	8-разрядный регистр, управляемый по фронту, с параллельным вводом-выводом данных и тремя состояниями на выходе	ОСМ	4153.20-1.01
5584ИР23АТ1			ВП	4153.20-6 4153.20-1.01
			ВП, ОСМ	4157.20-А
5584ИР23У			ВП	МК 5121.20-А
5584ИР23АУ			ВП	кристалл
5584ИР23Н4				
5584ИР33Т 5584ИР33АТ	74VHC573	8-разрядный регистр, управляемый по уровню с параллельным вводом-выводом данных и тремя состояниями на выходе	ОСМ	4153.20-1.01
5584ИР33АТ1			ВП	4153.20-6 4153.20-1.01
			ВП, ОСМ	4157.20-А
5584ИР33У			ВП	МК 5121.20-А
5584ИР33АУ			ВП	кристалл
5584ИР33Н4				
5584ИР35Т 5584ИР35АТ	74VHC273	8-разрядный регистр, управляемый по фронту, с параллельным вводом-выводом данных и входом установки	ОСМ	4153.20-1.01
5584ИР35АТ1			ВП	4153.20-6 4153.20-1.01
			ВП, ОСМ	4157.20-А
5584ИР35У			ВП	МК 5121.20-А
5584ИР35АУ			ВП	кристалл
5584ИР35Н4				
5584КП11Т 5584КП11АТ 5584КП11У 5584КП11АУ 5584КП11Н4	74VHC257	4-разрядный селектора-мультиплексора 2 в 1 с тремя состояниями на выходах	ВП, ОСМ	402.16-32
5584КП11АТ			ВП	МК 5119.16-А
			ВП	кристалл
5584КП11У			ВП, ОСМ	401.14-5 ¹⁾
5584КП11Н4	ВП	кристалл		
5584ЛА3Т 5584ЛА3АТ 5584ЛА3У 5584ЛА3АУ 5584ЛА3Н4	74VHC00	Четыре логических элемента «2И-НЕ»	ВП, ОСМ	401.14-5 ¹⁾
5584ЛА3АТ			ВП	МК 5119.16-А
			ВП	кристалл
5584ЛА3У			ВП, ОСМ	401.14-5 ¹⁾
5584ЛА3АУ				
5584ЛА3Н4	ВП	кристалл		

ИНТЕГРАЛЬНЫЕ МИКРОСХЕМЫ

Электронная компонентная база

специального назначения

Серия 5584 (продолжение)							
Обозначение	Аналог	Функциональное назначение	Категория качества	Корпус			
5584ЛЕ1Т	74VHC02	Четыре логических элемента «ИЛИ-НЕ»	ВП, ОСМ	401.14-5 ¹⁾			
5584ЛЕ1АТ			ВП	МК 5119.16-А			
5584ЛЕ1У							
5584ЛЕ1АУ							
5584ЛЕ1Н4					кристалл		
5584ЛИ1Т	74VHC08	Четыре логических элемента «И»	ВП, ОСМ	401.14-5 ¹⁾			
5584ЛИ1АТ			ВП	МК 5119.16-А			
5584ЛИ1У							
5584ЛИ1АУ							
5584ЛИ1Н4					кристалл		
5584ЛЛ1Т	74VHC32	Четыре логических элемента «ИЛИ»	ВП, ОСМ	401.14-5 ¹⁾			
5584ЛЛ1АТ			ВП	МК 5119.16-А			
5584ЛЛ1У							
5584ЛЛ1АУ							
5584ЛЛ1Н4					кристалл		
5584ЛН1Т	74VHC04	Шесть логических элементов «НЕ»	ВП, ОСМ	401.14-5 ¹⁾			
5584ЛН1АТ			ВП	МК 5119.16-А			
5584ЛН1У							
5584ЛН1АУ							
5584ЛН1Н4					кристалл		
5584ЛП1У		Магистральный двунаправленный мажоритарный элемент «2 из 3»	ВП	5142.48-А			
5584ЛП1У1				Н16.48-1В			
5584ЛП1Н4				кристалл			
5584ЛП5Т				74VHC86	Четыре 2-входных логических элемента «исключающее ИЛИ»	ВП, ОСМ	401.14-5 ¹⁾
5584ЛП5АТ						ВП	МК 5119.16-А
5584ЛП5У							
5584ЛП5АУ							
5584ЛП5Н4	кристалл						
5584ТЛ2Т	74VHC14	Шесть логических элементов «НЕ» с триггерами Шмитта на входах	ВП, ОСМ	401.14-5 ¹⁾			
5584ТЛ2АТ			ВП	МК 5119.16-А			
5584ТЛ2У							
5584ТЛ2АУ							
5584ТЛ2Н4					кристалл		
5584ТМ2Т	74VHC74	Два D-триггера с установкой и сбросом	ВП, ОСМ	401.14-5 ¹⁾			
5584ТМ2АТ			ВП	МК 5119.16-А			
5584ТМ2У							
5584ТМ2АУ							
5584ТМ2Н4					кристалл		
5584ТМ9Т	74VHC174	Шесть D-триггеров	ВП, ОСМ	402.16-32			
5584ТМ9АТ			ВП	МК 5119.16-А			
5584ТМ9У							
5584ТМ9АУ							
5584ТМ9Н4					кристалл		

¹⁾ Допускается поставлять микросхемы в корпусе 401.14-5М

• **Микросхемы управления питанием**

Микросхемы ШИМ-контроллеров

Серия 1114

Обозначение	Аналог	Функциональное назначение	Категория качества	Корпус
1114ЕУ7УИМ	UC1842	Напряжение включения: $U_{ВКЛ} = 14,8В \div 17,2В$ Максимальный рабочий цикл: $t_{ц\ max} = 90 \div 100\%$ Напряжение питания: $U_{ПИТ} = 11,2В \div 25В$	ВП	H02.8-2В
1114ЕУ7Н4ИМ				кристалл
1114ЕУ8УИМ	UC1843	Напряжение включения: $U_{ВКЛ} = 7,6В \div 9,2В$ Максимальный рабочий цикл: $t_{ц\ max} = 90 \div 100\%$ Напряжение питания: $U_{ПИТ} \geq 8,4В$		H02.8-2В
1114ЕУ8Н4ИМ				кристалл
1114ЕУ9УИМ	UC1844	Напряжение включения: $U_{ВКЛ} = 14,8В \div 17,2В$ Максимальный рабочий цикл: $t_{ц\ max} = 45 \div 50\%$ Напряжение питания: $U_{ПИТ} = 11,2В \div 25В$		H02.8-2В
1114ЕУ9Н4ИМ				кристалл
1114ЕУ10УИМ	UC1845	Напряжение включения: $U_{ВКЛ} = 7,6В \div 9,2В$ Максимальный рабочий цикл: $t_{ц\ max} = 45 \div 50\%$ Напряжение питания: $U_{ПИТ} \geq 8,4В$		H02.8-2В
1114ЕУ10Н4ИМ				кристалл

Микросхемы регуляторов напряжения положительной полярности

Серия 1244

Обозначение	Аналог	Функциональное назначение	Категория качества	Корпус
1244ЕН	МС78xxС	Серия линейных регуляторов напряжения положительной полярности с $I_{ВЫХ} = 1,5А$	ВП	4116.4-3
1244ЕН5Т	МС7805С	$U_{ВХ} = 7,5В \div 15В$; $U_{ВЫХ} = 5,0В$		
1244ЕН6Т	МС7806С	$U_{ВХ} = 8,5В \div 16В$; $U_{ВЫХ} = 6,0В$		
1244ЕН8Т	МС7808С	$U_{ВХ} = 10,5В \div 18В$; $U_{ВЫХ} = 8,0В$		
1244ЕН9Т	МС7809С	$U_{ВХ} = 11,5В \div 19В$; $U_{ВЫХ} = 9,0В$		
1244ЕН12Т	МС7812С	$U_{ВХ} = 14,5В \div 22В$; $U_{ВЫХ} = 12В$		
1244ЕН15Т	МС7815С	$U_{ВХ} = 17,5В \div 25В$; $U_{ВЫХ} = 15В$		
1244ЕН18Т	МС7818С	$U_{ВХ} = 21В \div 28В$; $U_{ВЫХ} = 18В$		
1244ЕН24Т	МС7824С	$U_{ВХ} = 27В \div 34В$; $U_{ВЫХ} = 24В$		

1252ЕР1Т

Обозначение	Аналог	Функциональное назначение	Категория качества	Корпус
1252ЕР1Т	LM117А	Регулятор напряжения регулируемый: выходное напряжение – $U_{ВЫХ} = 1,2В \div 37В$; входное напряжение – $U_{ВХ} - U_{ВЫХ} = 3,0В \div 40В$; выходной ток – $I_{ВЫХ} = 1,5А$	ВП	4116.4-3

ИНТЕГРАЛЬНЫЕ МИКРОСХЕМЫ

Электронная компонентная база

специального назначения

Серия 1264

Обозначение	Аналог	Функциональное назначение	Категория качества	Корпус
1264ЕР1П1ИМ	LT1083МК	Регулятор напряжения с низким падением напряжения регулируемый: $U_{ВХ} = 2,95В \div 18В$; $U_{ВЫХ} = 1,25В \div 12В$; $I_{ВЫХ} = 7,0А$; $U_{ПАД} \leq 1,7В$	ВП	КТ-9.05Н
1264ЕР1П1ИМ				КТ-97В
1264ЕР1Н4ИМ				кристалл
1264ЕН1АП1ИМ	-	Регулятор напряжения с низким падением напряжения: $U_{ВХ} = 2,95В \div 7,25В$; $U_{ВЫХ} = 1,25В$; $I_{ВЫХ} = 7,0А$; $U_{ПАД} \leq 1,7В$		КТ-9.05Н
1264ЕН1АП1ИМ				КТ-97В
1264ЕН1АН4ИМ				кристалл
1264ЕН2АП1ИМ	-	Регулятор напряжения с низким падением напряжения: $U_{ВХ} = 4,2В \div 8,5В$; $U_{ВЫХ} = 2,5В$; $I_{ВЫХ} = 7,0А$; $U_{ПАД} \leq 1,7В$		КТ-9.05Н
1264ЕН2АП1ИМ				КТ-97В
1264ЕН2АН4ИМ				кристалл
1264ЕН2БП1ИМ	-	Регулятор напряжения с низким падением напряжения: $U_{ВХ} = 4,55В \div 8,85В$; $U_{ВЫХ} = 2,85В$; $I_{ВЫХ} = 7,0А$; $U_{ПАД} \leq 1,7В$		КТ-9.05Н
1264ЕН2БП1ИМ				КТ-97В
1264ЕН2БН4ИМ				кристалл
1264ЕН3АП1ИМ	LT1083МК-3.3	Регулятор напряжения с низким падением напряжения: $U_{ВХ} = 5,0В \div 9,3В$; $U_{ВЫХ} = 3,3В$; $I_{ВЫХ} = 7,0А$; $U_{ПАД} \leq 1,7В$		КТ-9.05Н
1264ЕН3АП1ИМ				КТ-97В
1264ЕН3АН4ИМ				кристалл
1264ЕН5АП1ИМ	LT1083МК-5.0	Регулятор напряжения с низким падением напряжения: $U_{ВХ} = 6,7В \div 11В$; $U_{ВЫХ} = 5,0В$; $I_{ВЫХ} = 7,0А$; $U_{ПАД} \leq 1,7В$		КТ-9.05Н
1264ЕН5АП1ИМ				КТ-97В
1264ЕН5АН4ИМ				кристалл
1264ЕН9АП1ИМ	-	Регулятор напряжения с низким падением напряжения: $U_{ВХ} = 10,7В \div 15В$; $U_{ВЫХ} = 9,0В$; $I_{ВЫХ} = 7,0А$; $U_{ПАД} \leq 1,7В$		КТ-9.05Н
1264ЕН9АП1ИМ				КТ-97В
1264ЕН9АН4ИМ				кристалл
1264ЕН12АП1ИМ	LT1083МК-12	Регулятор напряжения с низким падением напряжения: $U_{ВХ} = 13,7В \div 18В$; $U_{ВЫХ} = 12В$; $I_{ВЫХ} = 7,0А$; $U_{ПАД} \leq 1,7В$		КТ-9.05Н
1264ЕН12АП1ИМ				КТ-97В
1264ЕН12АН4ИМ				кристалл

1342ЕН5Т

Обозначение	Аналог	Функциональное назначение	Категория качества	Корпус
1342ЕН5Т	ADM663А	Регулятор напряжения: входное напряжение – $U_{ВХ} = 6,0В \div 16В$; номинальное выходное напряжение – $U_{ВЫХ} = 5,0В \pm 2\%$; выходной ток – $I_{ВЫХ} = 100мА$	ВП	4601.3-1

Серия 1325

Обозначение	Аналог	Функциональное назначение	Категория качества	Корпус
1325EP1Y	LD1117SC	Регулятор напряжения с низким падением напряжения регулируемый: $I_{\text{ВЫХ}} = 800\text{мА}$; $U_{\text{ВХ}} = 2,7\text{В} \div 15\text{В}$; $U_{\text{ПАД}} \leq 1,3\text{В}$; опорное напряжение – $U_{\text{ОП}} = 1,225\text{В} \div 1,275\text{В}$	ВП, ОСМ	КТ-93-1
1325EP1H4			ВП	кристалл
1325EH	LD1117SxxC	Серия регуляторов напряжения с фиксированными выходными напряжениями положительной полярности с низким падением напряжения $U_{\text{ПАД}} \leq 1,3\text{В}$ и $I_{\text{ВЫХ}} = 800\text{мА}$		
1325EH1.8Y	LD1117S18C	$U_{\text{ВХ}} = 3,3\text{В} \div 10\text{В}$; $U_{\text{ВЫХ}} = 1,8\text{В}$	ВП, ОСМ	КТ-93-1
1325EH1.8H4			ВП	кристалл
1325EH2.5Y	LD1117S25C	$U_{\text{ВХ}} = 3,9\text{В} \div 15\text{В}$; $U_{\text{ВЫХ}} = 2,5\text{В}$	ВП, ОСМ	КТ-93-1
1325EH2.5H4			ВП	кристалл
1325EH2.85Y	–	$U_{\text{ВХ}} = 4,27\text{В} \div 10\text{В}$; $U_{\text{ВЫХ}} = 2,85\text{В}$	ВП, ОСМ	КТ-93-1
1325EH2.85H4			ВП	кристалл
1325EH3Y	–	$U_{\text{ВХ}} = 4,5\text{В} \div 15\text{В}$; $U_{\text{ВЫХ}} = 3,0\text{В}$	ВП, ОСМ	КТ-93-1
1325EH3H4			ВП	кристалл
1325EH3.3Y	LD1117S33C	$U_{\text{ВХ}} = 4,75\text{В} \div 15\text{В}$; $U_{\text{ВЫХ}} = 3,3\text{В}$	ВП, ОСМ	КТ-93-1
1325EH3.3H4			ВП	кристалл
1325EH5Y	LD1117S50C	$U_{\text{ВХ}} = 6,5\text{В} \div 15\text{В}$; $U_{\text{ВЫХ}} = 5,0\text{В}$	ВП, ОСМ	КТ-93-1
1325EH5H4			ВП	кристалл

5323EP014

Обозначение	Аналог	Функциональное назначение	Категория качества	Корпус
5323EP014	MSK5141H	Регулятор напряжения регулируемый с низким падением напряжения: входное напряжение – $U_{\text{ВХ}} = 2,21\text{В} \div 20\text{В}$; выходное напряжение – $U_{\text{ВЫХ}} = 1,21\text{В} \div 19\text{В}$; выходной ток – $I_{\text{ВЫХ}} = 1,5\text{А}$; минимальное падение напряжения при $I_{\text{ВЫХ}} = 1,5\text{А}$ – $U_{\text{ПАД мин}} \leq 0,75\text{В}$	ВП	4116.8-3
5323EP01H4				кристалл

5324EP015

Обозначение	Аналог	Функциональное назначение	Категория качества	Корпус
5324EP015	MSK5231H	Регулятор напряжения регулируемый с низким падением напряжения: опорное напряжение – $U_{\text{ОП}} = 1,22\text{В} \div 1,27\text{В}$; выходной ток – $I_{\text{ВЫХ}} = 2,0\text{А}$; падение напряжения при $I_0 = 2,0\text{А}$ – $U_{\text{ПАД}} = 1,5\text{В} \div 35\text{В}$	ВП	КТ-94-1
5324EP01H4				кристалл

ИНТЕГРАЛЬНЫЕ МИКРОСХЕМЫ

Электронная компонентная база

специального назначения

5318EP015

Обозначение	Аналог	Функциональное назначение	Категория качества	Корпус
5318EP015	LT3085MP	Регулятор напряжения регулируемый: входное напряжение на выводе «вход 1» – $U_{ВХ1} = 1,2В \div 36В$; входное напряжение на выводе «вход 2» – $U_{ВХ2} = 2,0В \div 36В$; выходное напряжение – $U_{ВЫХ} = 0,4В \div 34,4В$; выходной ток – $I_{ВЫХ} = 1,0мА \div 500мА$; ток управления – не более 10,2мкА; падение напряжения по входу 1 при $I_{ВЫХ} = 100мА$ – $U_{ПАД ВХ1} \leq 0,15В$; падение напряжения по входу 1 при $I_{ВЫХ} = 500мА$ – $U_{ПАД ВХ1} \leq 0,45В$ падение напряжения по входу 2 при $I_{ВЫХ} = 500мА$ – $U_{ПАД ВХ1} \leq 1,6В$	ВП	Н02.8-1В
5318EP01Н4				кристалл

Серия 1344

Обозначение	Аналог	Функциональное назначение	Категория качества	Корпус
1344ЕН	TK717xxS	Серия регуляторов напряжения с фиксированными выходными напряжениями положительной полярности с низким падением напряжения $U_{ПАД} \leq 330мВ$ и $I_{ВЫХ} = 150мА$	ВП	
1344ЕН1.8У	TK71718S	$U_{ВХ} = 2,8В \div 14В$; $U_{ВЫХ} = 1,8В$		5221.6-1
1344ЕН1.8Н4				кристалл
1344ЕН2.5У	TK71725S	$U_{ВХ} = 3,5В \div 14В$; $U_{ВЫХ} = 2,5В$		5221.6-1
1344ЕН2.5Н4				кристалл
1344ЕН2.8У	TK71728S	$U_{ВХ} = 3,8В \div 14В$; $U_{ВЫХ} = 2,8В$		5221.6-1
1344ЕН2.8Н4				кристалл
1344ЕН3У	TK71730S	$U_{ВХ} = 4,0В \div 14В$; $U_{ВЫХ} = 3,0В$		5221.6-1
1344ЕН3Н4				кристалл
1344ЕН3.3У	TK71733S	$U_{ВХ} = 4,3В \div 14В$; $U_{ВЫХ} = 3,3В$		5221.6-1
1344ЕН3.3Н4				кристалл
1344ЕН4У	TK71740S	$U_{ВХ} = 5,0В \div 14В$; $U_{ВЫХ} = 4,0В$		5221.6-1
1344ЕН4Н4				кристалл
1344ЕН5У	TK71750S	$U_{ВХ} = 6,0В \div 14В$; $U_{ВЫХ} = 5,0В$		5221.6-1
1344ЕН5Н4				кристалл
1344ЕН8У	–	$U_{ВХ} = 9,0В \div 14В$; $U_{ВЫХ} = 8,0В$		5221.6-1
1344ЕН8Н4			кристалл	

Микросхемы регуляторов напряжения отрицательной полярности

Серия 1253

Обозначение	Аналог	Функциональное назначение	Категория качества	Корпус
1253ЕИ	МС79ххС	Серия линейных регуляторов напряжения отрицательной полярности с $I_{ВЫХ} = 1,5A$		
1253ЕИ5Т	МС7905С	$U_{ВХ} = -7,5В \div -15В$; $U_{ВЫХ} = -5,0В$	ВП	4116.4-3
1253ЕИ5АТ	МС7905.2С	$U_{ВХ} = -7,7В \div -15В$; $U_{ВЫХ} = -5,2В$		
1253ЕИ6Т	МС7906С	$U_{ВХ} = -8,5В \div -16В$; $U_{ВЫХ} = -6,0В$		
1253ЕИ8Т	МС7908С	$U_{ВХ} = -10,5В \div -18В$; $U_{ВЫХ} = -8,0В$		
1253ЕИ12Т	МС7912С	$U_{ВХ} = -14,5В \div -22В$; $U_{ВЫХ} = -12В$		
1253ЕИ15Т	МС7915С	$U_{ВХ} = -17,5В \div -25В$; $U_{ВЫХ} = -15В$		
1253ЕИ18Т	МС7918С	$U_{ВХ} = -21В \div -28В$; $U_{ВЫХ} = -18В$		
1253ЕИ24Т	МС7924С	$U_{ВХ} = -27В \div -34В$; $U_{ВЫХ} = -24В$		

Серия 1343

Обозначение	Аналог	Функциональное назначение	Категория качества	Корпус
1343ЕИ	МС79ххС	Серия линейных регуляторов напряжения отрицательной полярности с $I_{ВЫХ} = 1,5A$		
1343ЕИ5У	МС7905С	$U_{ВХ} = -7,5В \div -15В$; $U_{ВЫХ} = -5,0В$	ВП	КТ-93-1
1343ЕИ5.2У	МС7905.2С	$U_{ВХ} = -7,7В \div -15В$; $U_{ВЫХ} = -5,2В$		
1343ЕИ6У	МС7906С	$U_{ВХ} = -8,5В \div -16В$; $U_{ВЫХ} = -6,0В$		
1343ЕИ8У	МС7908С	$U_{ВХ} = -10,5В \div -18В$; $U_{ВЫХ} = -8,0В$		
1343ЕИ9У	МС7909С	$U_{ВХ} = -11,5В \div -19В$; $U_{ВЫХ} = -9,0В$		
1343ЕИ12У	МС7912С	$U_{ВХ} = -14,5В \div -22В$; $U_{ВЫХ} = -12В$		
1343ЕИ15У	МС7915С	$U_{ВХ} = -17,5В \div -25В$; $U_{ВЫХ} = -15В$		
1343ЕИ18У	МС7918С	$U_{ВХ} = -21В \div -28В$; $U_{ВЫХ} = -18В$; $I_{ВЫХ} = 1,25A$		
1343ЕИ24У	МС7924С	$U_{ВХ} = -27В \div -34В$; $U_{ВЫХ} = -24В$; $I_{ВЫХ} = 1,04A$		

1349ЕГ1У

Обозначение	Аналог	Функциональное назначение	Категория качества	Корпус
1349ЕГ1У	LM137	Регулятор напряжения отрицательной полярности регулируемый: $U_{ВХ} = -41,25В \div -4,25В$; $U_{ВЫХ} = -37В \div -1,2В$; $I_{ВЫХ} = 1,5A$	ВП	КТ-93-1

ИНТЕГРАЛЬНЫЕ МИКРОСХЕМЫ

Электронная компонентная база

специального назначения

Микросхемы импульсных преобразователей напряжения

Серия 1326

Обозначение	Аналог	Функциональное назначение	Категория качества	Корпус
1326ПН2Т	LM2595T-ADJ	Импульсный понижающий преобразователь напряжения с регулируемым выходным напряжением: входное напряжение – $U_{ВХ} = 10В \div 35В$; напряжение обратной связи – $U_{ОС} = 1,23В \pm 3\%$; выходное напряжение – $U_{ВЫХ} = 1,23В \div 30В$; выходной ток – $I_{ВЫХ} = -0,2 А \div -1,0 А$; частота генерирования, кГц – $f_{ГЕН} = 110 \div 180$	ВП	4116.8-3
1326ПН2Т1				4112.8-1.01
1326ПН2Н4				кристалл
1326ПН1Т	LM2595T-5.0	Импульсный понижающий преобразователь напряжения: входное напряжение – $U_{ВХ} = 10В \div 35В$; выходное напряжение – $U_{ВЫХ} = 5,0В \pm 4\%$; выходной ток – $I_{ВЫХ} = -0,2 А \div -1,0 А$; частота генерирования, кГц – $f_{ГЕН} = 110 \div 180$		4116.8-3
1326ПН1Т1				4112.8-1.01
1326ПН1Н4				кристалл
1326ПН3Т	LM2595T-3.3	Импульсный понижающий преобразователь напряжения: входное напряжение – $U_{ВХ} = 10В \div 35В$; выходное напряжение – $U_{ВЫХ} = 3,3В \pm 4\%$; выходной ток – $I_{ВЫХ} = -0,2 А \div -1,0 А$; частота генерирования, кГц – $f_{ГЕН} = 110 \div 180$		4116.8-3
1326ПН3Т1				4112.8-1.01
1326ПН3Н4				кристалл

5326НН014

Обозначение	Аналог	Функциональное назначение	Категория качества	Корпус
5326НН014	LT1308	Импульсный повышающий преобразователь напряжения регулируемый: входное напряжение – $U_{ВХ} = 1,0В \div 10В$; выходное напряжение – $U_{ВЫХ} = 1,22В \div 34В$; выходной ток – $I_{ВЫХ} = 1,0А$; частота генерирования – $f_{ГЕН} = 450 \text{ кГц} \div 850 \text{ кГц}$	ВП	4116.8-3
5326НН01Н4				кристалл

Микросхемы источников опорного напряжения

Серия 142

Обозначение	Аналог	Функциональное назначение	Категория качества	Корпус
142ЕР1УИМ	TL431AQ	Регулируемый стабилитрон: опорное напряжение: $U_{REF} = 2,47В \div 2,52В$; напряжение катод-анод: $U_{КА MAX} = 30В$; ток катода: $I_K = 1,0МА \div 80МА$; регулируемое выходное напряжение: $U_O = U_{REF} \div 30В$	ВП	H02.8-2В
142ЕР1ТИМ				4601.3-1
142ЕР1Н4ИМ				кристалл
142ЕР2УИМ	TLVH431AQ	Регулируемый стабилитрон: опорное напряжение: $U_{REF} = 1,228В \div 1,252В$; напряжение катод-анод: $U_{КА MAX} = 12В$; ток катода: $I_K = 1,0МА \div 80МА$; регулируемое выходное напряжение: $U_O = U_{REF} \div 12В$		H02.8-2В
142ЕР2Н4ИМ				кристалл

Серия 1369

Обозначение	Аналог	Функциональное назначение	Категория качества	Корпус
1369EC014 1369EC01A4 1369EC01B4	AD780	Малошумящий двухдиапазонный источник опорного напряжения с $U_{O1} = 2,5В$ и $U_{O2} = 3,0В$: входное напряжение – $U_{ВХ} = 4,5В \div 36В$; выходной ток – $I_{ВЫХ} \leq \pm 10мА $	ВП	4112.8-1.01
1369EC024	AD584	Четырехдиапазонный прецизионный источник опорного напряжения с $U_{O1} = 2,5В$; $U_{O2} = 5,0В$; $U_{O3} = 7,5В$ и $U_{O4} = 10В$: входное напряжение – $U_{ВХ} = 4,5В \div 30В$; ток потребления – $I_{Пот} \leq 1,3мА$; температурный коэффициент выходного напряжения – не более $0,003 \% / ^\circ C$	ВП	402.16-32

Серия 5317

Обозначение	Аналог	Функциональное назначение	Категория качества	Корпус
5317EC015	AD1582	Источник опорного напряжения: входное напряжение – $U_I = 2,7В \div 12В$; опорное напряжение – $U_O = 2,496В \div 2,504В$; минимальное падение напряжения – $U_{Пад} \leq 200мВ$; ток потребления – $I_{Пот} \leq 70мкА$; температурный коэффициент выходного напряжения – не более $0,005 \% / ^\circ C$	ВП	5221.6-1
5317EC025	AD1583	Источник опорного напряжения: входное напряжение – $U_I = 3,2В \div 12В$; опорное напряжение – $U_O = 2,994В \div 3,006В$; минимальное падение напряжения – $U_{Пад} \leq 250мВ$; ток потребления – $I_{Пот} \leq 150мкА$; температурный коэффициент выходного напряжения – не более $0,007 \% / ^\circ C$		
5317EC035	AD1584	Источник опорного напряжения: входное напряжение – $U_I = 4,3В \div 12В$; опорное напряжение – $U_O = 4,088В \div 4,104В$; минимальное падение напряжения – $U_{Пад} \leq 200мВ$; ток потребления – $I_{Пот} \leq 70мкА$; температурный коэффициент выходного напряжения – не более $0,005 \% / ^\circ C$		
5317EC045	AD1585	Источник опорного напряжения: входное напряжение – $U_I = 5,2В \div 12В$; опорное напряжение – $U_O = 4,99В \div 5,01В$; минимальное падение напряжения – $U_{Пад} \leq 250мВ$; ток потребления – $I_{Пот} \leq 150мкА$; температурный коэффициент выходного напряжения – не более $0,007 \% / ^\circ C$		

ИНТЕГРАЛЬНЫЕ МИКРОСХЕМЫ

Электронная компонентная база
специального назначения

Микросхемы часовые и формирователей временных интервалов

Серия 512

Напряжение питания: $5,0В \pm 20\%$

Обозначение	Функциональное назначение	Категория качества	Корпус
512ПС5	Временное устройство с переменным коэффициентом деления	ВП, ОСМ	401.14-4
512ПС6	Временное устройство с переменным коэффициентом деления		401.14-4
512ПС8	Временное устройство с коррекцией	ВП	402.16-23
512ПС10	Временное устройство с переменным коэффициентом деления	ВП, ОСМ	402.16-23

Серия 1512

Напряжение питания: $5,0В \pm 10\%$

Обозначение	Аналог	Функциональное назначение	Категория качества	Корпус
1512АИ1У	–	Многофункциональный формирователь временных интервалов	ВП	Н18.64-3В
1512АИ2Т	DS1307	Часы реального времени с двухпроводным последовательным интерфейсом I ² C. Напряжение питания батарейного режима: $2,0В \div 3,5В$	ВП	4112.8-1.01

- **Микросхемы датчиков температуры и идентификации**

Серия 5019

Обозначение	Аналог	Функциональное назначение	Категория качества	Корпус
5019ЧТ1Т	DS1620	Программируемый цифровой датчик температуры с функцией термостата и трехпроводным последовательным интерфейсом, $U_{CC} = 2,7В \div 5,5В$	ВП	4112.8-1.01
5019ЧТ2Т	DS18B20	Цифровой датчик температуры с интерфейсом типа «1-Wire», $U_{CC} = 3,0В \div 5,5В$	ВП	4112.8-1.01

1019ЧТ4У

Обозначение	Аналог	Функциональное назначение	Категория качества	Корпус
1019ЧТ4У	LM135Z	Термочувствительный элемент датчика температуры	ВП	5221.6-1

5020СП1Т

Обозначение	Аналог	Функциональное назначение	Категория качества	Корпус
5020СП1Т	MF1 IC S50	Микросхема для радиочастотной метки	ВП	4112.8-1.01

• **Аналого-цифровой преобразователь**

5115HB015

Обозначение	Аналог	Функциональное назначение	Категория качества	Корпус
5115HB015	TLV2548M	12-разрядный восьмиканальный АЦП с SPI интерфейсом с архитектурой последовательного приближения $U_{CC} = 3,0В \div 5,5В$	ВП	МК 5121.20-А
5115HB01Н4				кристалл

• **Драйвера**

Серия 5325

Обозначение	Аналог	Функциональное назначение	Категория качества	Корпус
5325КХ014	ADP3650	Высоковольтный двойной драйвер по схеме полумост для управления MOSFET транзисторами $U_{CC} = 4,15В \div 13,2В$	ВП	4112.8-1.01
5325КХ01Н4				кристалл
5325КХ024	MAX17601	Быстродействующий двухканальный драйвер для управления MOSFET транзисторами $U_{CC} = 4,0В \div 14В$		4112.8-1.01
5325КХ02Н4				кристалл

5021АП1У

Обозначение	Функциональное назначение	Категория качества	Корпус
5021АП1У	Драйвер с программируемым мультиплексом для сегментных ЖКИ $U_{CC} = 2,4В \div 5,5В$	ВП	Н16.48-1В

• **Видео мультиплексор**

5590КН1Т

Обозначение	Функциональное назначение	Категория качества	Корпус
5590КН1Т	ИМС широкополосного видео мультиплексора 4×1 $U_{CC} = \pm 12В \pm 10\%$	ВП	402.16 – 32.01

• **БМК и ПЛИС**

5585БЦ1У

Обозначение	Функциональное назначение	Категория качества	Корпус
5585БЦ1У	Базовый матричный кристалл объемом 500 логических вентиляей $U_{CC} = 5,0В \pm 10\%$	ВП	Н18.64-3В

ИНТЕГРАЛЬНЫЕ МИКРОСХЕМЫ

Электронная компонентная база
специального назначения

Серия 5577

Напряжение питания: 5,0В ± 10%

Обозначение	Аналог	Функциональное назначение	Категория качества	Корпус
5577XC1T	A1010B, Actel	ПЛИС объемом 1200 произвольно коммутируемых эквивалентных вентиляей	ВП	4226.108-2
5577XC3T	RH1020, Actel	ПЛИС объемом 2000 произвольно коммутируемых эквивалентных вентиляей		4226.108-2

• **Биполярные транзисторы**

Обозначение	Полярность	Рк тах, Вт	Uкб тах, В	Uкэ тах, В	Uэб тах, В	Iк тах, мА	h21е	Uкэ нас, В	fгр, МГц	Тип корпуса
2Т3117А ОСМ2Т3117А	NPN	0,3	60	60	4,0	400	40÷200	0,5	300	КТ-1-7
2Т3133А	NPN			36		150	25÷100	0,65	200	КТЮ-27-3
2Т3160А-2, 2Т3160А-2Н	NPN	0,3	50		4,0	300	30÷150	0,6	200	б/к
2Т331В-5	NPN	0,15	15	15	3,0	20	30÷70		450	кристалл
2Т378Д-5 2Т378Е-5	NPN	0,5	60	60	4,0	400	60÷140	0,75	300	кристалл
2Т384А-2 2Т384АМ-2, 2Т384АМ-2Н	NPN	0,3	30	30	5,0	300	30÷180	0,53	450	б/к
2Т385А-2, 2Т385А-2Н 2Т385АМ-2, 2Т385АМ-2Н	NPN	0,3	60		5,0	300	30÷150	0,65	200	б/к
2Т607А-4, 2Т607А-4Н	NPN	1,5	40	35	4,0	150			700	б/к
2Т610А, ОСМ2Т610А 2Т610Б, ОСМ2Т610Б	NPN	1,5	26	26	4,0	300	50÷250 20÷250		1000 700	КТ-16-2
2Т624А-2 2Т624АМ-2, 2Т624АМ-2Н	NPN	1,0	30	30	4,0	1000	30÷180	0,87	450	б/к
2Т625А-2, 2Т625А-2Н 2Т625АМ-2, 2Т625АМ-2Н 2Т625Б-2, 2Т625Б-2Н 2Т625БМ-2, 2Т625БМ-2Н	NPN	1,0	60		5,0	1000	30÷120 30÷120 20÷120 20÷120	0,65 0,65 0,7 0,7	200	б/к
2Т633А, ОСМ2Т633А	NPN	0,36	30		4,5	200	40÷140	0,5	500	КТ-2-7
2Т634А-2, 2Т634А-2Н	NPN	1,2	30		3,0	150			1500	б/к
2Т635А, ОСМ2Т635А	NPN	0,5	60	60	5,0	1000	25÷150	0,5	250	КТ-2-7
2Т637А-2, 2Т637А-2Н	NPN	1,5	30		2,5	200			1300	б/к
2Т652А, ОСМ2Т652А	NPN	1,0	50	45	4,0	1000	25÷100	0,65	200	КТЮ-27-3
2Т672А-2, 2Т672А-2Н	NPN	1,0	50		4,0	1000	30÷120	0,6	200	б/к
2Т913А, ОСМ2Т913А 2Т913Б, ОСМ2Т913Б 2Т913В, ОСМ2Т913В	NPN	4,7 8,0 12	55	55	3,5	500 1000 1000	>20		900	КТ-16-2
2Т916А, ОСМ2Т916А	NPN	30	55	55	3,5	2000			1100	КТ-16-2
2Т928А, ОСМ2Т928А 2Т928Б, ОСМ2Т928Б	NPN	0,5	60	60	5,0	800	30÷100 50÷200	0,6	300	КТ-2-7
2Т938А-2, 2Т938А-2Н	NPN	1,5	28		2,5	180			2000	б/к
2Т939А, ОСМ2Т939А	NPN	4,0	30	30	3,5	400	40÷200		2500	КТ-16-2
2Т939А1	NPN	4,0	30	30	3,5	400	40÷200		2500	КТ-16А-2

ИНТЕГРАЛЬНЫЕ МИКРОСХЕМЫ

Электронная компонентная база

специального назначения

• Биполярные транзисторы с изолированным затвором (IGBT)

Обозначение	Аналог	$P_{к\max}$, Вт	$U_{кэ\max}$, В	$U_{эб\max}$, В	$I_{к\max}$, А	$U_{кэ\text{нас}}$, В	$I_{кэк}$, мА	Тип корпуса
2Е802А-5	IRG4DC30	50	600	±20	23	2,7	0,25	кристалл

• Составные биполярные транзисторы Дарлингтона

Обозначение	Полярность	$P_{к\max}$, Вт	$U_{кэ0\max}$, В	$U_{кэк\max}$, В	$U_{эб\max}$, В	$I_{к\max}$, мА	h_{21e}	$U_{кэ\text{нас}}$, В	$I_{кэк}$, мкА	$I_{эбо}$, мкА	Тип корпуса
2ТД543А9	NPN	4,3	40	80	5,0	1000	>2000	<1,6	1,0	1,0	КТ-99-1
2ТД8307А9	NPN	5,0	40	80	5,0	2000	>1000	<1,3	1,0	1,0	

• Биполярные высоковольтные транзисторы

Обозначение	Полярность	$P_{к\max}$, Вт	$U_{кб\max}$, В	$U_{кэ\max}$, В	$U_{эб\max}$, В	$I_{к\max}$, А	h_{21e}	$U_{кэ\text{нас}}$, В	$I_{кбо}$, мА	Тип корпуса
2Т8224А-5	NPN	65	1500	700	5,0	10	3,5÷10	2,0	0,2	кристалл

• Биполярные транзисторы (комплементарные пары)

Обозначение	Аналог	Полярность	$P_{к\max}$, Вт	$U_{кбо\max}$, В	$U_{кэ0\max}$, В	$U_{эб\max}$, В	$I_{к\max}$, мА	h_{21e}	$U_{кэ\text{нас}}$, В	$I_{кбо}$, мкА	Тип корпуса
2Т544А9	BC847А	NPN	0,6	50	45	6,0	0,1	110÷220	0,4	10	КТ-99-1
2Т544Б9	BC847В	NPN						200÷450			
2Т544В9	BC847С	NPN						420÷800			
2Т545А9	BC857А	PNP	0,6	-50	-45	-5,0	-0,1	125÷250	-0,3	-10	
2Т545Б9	BC857В	PNP						220÷475			
2Т545В9	BC857С	PNP						420÷800			
2Т546А9	BC817-16	NPN	0,8	50	45	5	0,5	100÷250	0,7	10	
2Т546Б9	BC817-25	NPN						160÷400			
2Т546В9	BC817-40	NPN						250÷600			
2Т547А9	BC807-16	PNP	0,8	-50	-45	-5,0	-0,5	100÷250	-0,7	-10	
2Т547Б9	BC807-25	PNP						160÷400			
2Т547В9	BC807-40	PNP						250÷600			

• **Мощные N-канальные полевые транзисторы**

Обозначение	Аналог	Uси max, В	Rси, Ом	Iс max, А	Uзи max, В	P max, Вт	Uзи пор, В	Тип корпуса
2П771А	STP40N10	100	0,045	40	±20	150	2,0÷4,0	КТ-28-2
2П771А91		100	0,045	40	±20	150	2,0÷4,0	КТ-90
2П771А-5 2П771А-6		100	0,045	40	±20	150	2,0÷4,0	кристалл
2П7145А/ИМ 2П7145Б/ИМ	IRFP250	200	0,085 0,10	30 26	±20	150	2,0÷4,0	КТ-9
2П7145А1/ИМ 2П7145Б1/ИМ		200	0,085 0,10	30 26	±20	150	2,0÷4,0	КТ-97С
2П7145А-5/ИМ		200	0,085	30	±20	150	2,0÷4,0	кристалл
2П7172А 2П7172А-5		100	0,05	30	±20	125	2,0÷4,5	КТ-97В кристалл
2П7233А 2П7233А-5		60	0,03	40	±10	150	1,0÷2,0	
2П7236А 2П7236А-5	FQP50N06	60	0,032	35	±20	100	2,0÷4,5	
2П7237А 2П7237А-5	IRF540	100	0,065	25	±20	100	2,0÷4,5	
2П7238А 2П7238А-5	IRF830	500	1,65	4,5	±20	75	2,0÷4,5	
2П7239А 2П7239А-5	FQP5N80	800	2,60	4,7	±20	125	2,0÷4,5	
2ПЕ312А 2ПЕ312АН5	JANSR2N7473	200	0,03	40	±20	125	2,2÷4,5	

• **Маломощные N-канальные полевые транзисторы**

Обозначение	Uси max, В	Rси, Ом	Iс max, А	Uзи max, В	P max, Вт	Uзи пор, В	Тип корпуса
2П524А9	50	1,0	1,4	±10	1,0	1,0÷2,0	КТ-99-1
2П524А-5							кристалл
2П525А9	100	1,4	1,14	±10	3,0	1,5÷2,5	КТ-99-1
2П525А-5							кристалл

• **P-канальные полевые транзисторы**

Обозначение	Uси max, В	Rси, Ом	Iс max, А	Uзи max, В	P max, Вт	Uзи пор, В	Тип корпуса
2ПЕ116А9	-60	1,4	-1,0	±10	1,0	-1,0 ÷ -2,0	КТ-99-1
2ПЕ116АН5							кристалл
2П7209А	-100	0,2	-19	±20	150	-2,0 ÷ -4,0	КТ-97В
2П7234А	-100	0,22	-17	±20	150	-2,0 ÷ -4,0	КТ-97В
2П7234А-5							кристалл

ИНТЕГРАЛЬНЫЕ МИКРОСХЕМЫ

Электронная компонентная база
специального назначения

• Диоды Шоттки

Обозначение	Максим. прямой средний ток I _{пр} max, А	Максим. импульсный ток I _{имп} max, А	Максим. обратное напряжение U _{обр} max, В	Постоянное прямое напряжение диода		Постоянный обратный ток диода I _{обр} , мкА	Тип корпуса
				U _{пр} , В	I _{пр} , А		
2ДШ2121АС/ИМ	2×5,0	50	100	0,8	5,0	200	КТ-9
2ДШ2121А-5/ИМ							б/к
2ДШ142А9	0,05	0,07	18	0,4	0,001	0,5	КТ-46А
2ДШ142А91							КТ-98-1
2ДШ142АС9	2×0,05	0,07	18	0,4	0,001	0,5	КТ-46А
2ДШ142АС91							КТ-99-1
2ДШ157А9	0,71	1,0	40	0,49	1,0	30	КТ-99-1

• Импульсные диодные матрицы

Обозначение	U _{обр} max, В	I _{пр} max, mA	U _{пр} , В	I _{обр} , мкА	Q (пКл) [твос (нс)]	Схема соединения	Кол-во элементов	Тип корпуса
2ДС627А ОСМ2ДС627А	50	200	0,85÷1,15	2,0	[40]	Изолирован. диоды	8	401.16-3 4106.16-1
2ДС628А ОСМ2ДС628А	50	300	0,95÷1,25	5,0	[50]	Общий катод + общий анод	16	402.12-2
2Д907Б-1, 2Д907Б-1Н	40	50	1,0	5,0	500	Общий катод	2	б/к
2Д907Г-1, 2Д907Г-1Н							4	
2Д908А, ОСМ2Д908А	50	200	1,2	5,0	[30]	Общий катод	8	4112.12-1
2Д917А, ОСМ2Д917А	50	200	0,87÷1,17	5,0	[50]	Общий анод	8	
2Д918Б-1, 2Д918Б-1Н	40	50	1,0	5,0	850	Общий анод	2	б/к
2Д918Г-1, 2Д918Г-1Н							4	

• **Диоды и стабилитроны**

Обозначение	Функциональное назначение	Корпус
2Д510А	Кремниевые эпитаксиально-планарные импульсные диоды предназначены для работы в аппаратуре специального назначения	КД-3
2Д522Б		
2Д695А	Кремниевые эпитаксиально-планарные импульсные диоды предназначены для работы в аппаратуре специального назначения	КД-34
2Д695Б		
2Д695В		
2Д814А	Импульсные диоды предназначены для работы в аппаратуре специального назначения	КД-3
2Д814А1		КД-34
2С487А-Т	Серия стабилитронов предназначена для работы в аппаратуре специального назначения	КД-34
2Г103А9	Диод шумовой предназначен для работы в качестве источника шума в аппаратуре специального назначения	КД-34

ИНТЕГРАЛЬНЫЕ МИКРОСХЕМЫ

Электронная компонентная база
специального назначения

Электронная компонентная база общепромышленного назначения

Обозначения корпусов ИС приведены по ГОСТ 17467-88 “Микросхемы интегральные. Основные размеры” и JEDEC. В обозначении число между точкой и тире указывает количество выводов корпуса. С габаритными чертежами корпусов можно ознакомиться в данном каталоге и в альбоме “Микросхемы интегральные. Габаритные чертежи”, ОАО ЦКБ “Дейтон” (103460, Москва, Зеленоград, корпус 100).

ИНТЕГРАЛЬНЫЕ МИКРОСХЕМЫ

Запоминающие устройства

• Электрические стираемые программируемые ЗУ с I²C шиной

Обозначение	Прототип	Организация	Напряжение питания, В	Частота, кГц	Ток потребления, мА	Ток потребления в режиме хранения, мкА	Корпус
INF8582EN-2	PCF8582E-2P	2Кбит (256×8 бит)	4,5÷5,5	100	2,5	10	2101.8-A

• Статические ОЗУ

Обозначение	Прототип	Организация	Время выборки, нс	Ток потребления, мА	Ток потребления в режиме хранения, мА	Корпус
КР537РУ10	НМ3-6516-5	16Кбит (2048×8 бит)	180	60	0,4	239.24-2
КР537РУ25А	СУ6116-55С	16Кбит (2048×8 бит)	50	50	0,01	
КР537РУ25Б			65			

• Драйверы светодиодов

Обозначение	Прототип	Напряжение питания, В	Выходной ток, мА	Контроль тока	Точность установки выходного тока	Корпус
IZR402	BCR402U	40	22	I _{СРЕДН}	±1%	б/к
IL9910N	HV9910P	8,0 ÷ 450	внешний MOSFET	I _{ПИК}	±10%	2101.8-A
IL9910AD	HV9910 (косвенный)					4303Ю.8-A
IL9910D	HV9910LG					4303Ю.8-A
IL9910DH	HV9910NG					4307.16-A
IZ9910A	HV9910					б/к
IZ9921	HV9921	85 ÷ 265 AC 20 ÷ 400 DC	20	I _{ПИК}	±10%	б/к
IZ9922	HV9922		50			
IZ9923	HV9923		30			
IL3361AD	HV9961LG	85 ÷ 265 AC 8,0 ÷ 450 DC	внешний MOSFET	I _{СРЕДН}	±3%	4303Ю.8-A
IL3361BD	HV9961NG					4307.16-A
IZ3361	HV3361					б/к

• Драйверы ЖКИ

Обозначение	Прототип	Напряжение питания, В	Мультиплекс	ОЗУ, бит	Колонки	Строки	Корпус
ЭКР1820ВГ1	СОР472N-3	2,85÷5,5	1/3	36	12	3	2140.20-В
IZ1621	HT1621	3,0÷5,0	1/2; 1/3; 1/4	32×4	32	4	б/к
IZ6450A	NJU6450A	2,4÷5,5	1/16; 1/32	80×32	61	16	
IZ6451A	NJU6451A	2,4÷5,5	1/16; 1/32	80×32	72	8	
IZ6570AA	NJU6570AA	2,4÷5,5	1/16; 1/32	80×32	72	8	
IZ6570OA	NJU6570OA	2,4÷5,5	1/16; 1/32	80×32	61	16	
IZ7065	KS0065	2,7÷5,5	1/8; 1/16	–	40	–	
IZ7066	KS0066	4,5÷5,5	1/8; 1/11; 1/16	80×8	40	16	

• Драйверы плазменных экранов

Обозначение	Прототип	Функциональное назначение	Корпус
IND16305	μPD16305	Драйвер строк	QFP-80
IND16337	μPD16337	Драйвер столбцов	4403Ю.100-A

ИНТЕГРАЛЬНЫЕ МИКРОСХЕМЫ

Интерфейсные

• Интерфейсные ИМС

Обозначение	Прототип	Функциональное назначение	Тип корпуса
-------------	----------	---------------------------	-------------

интерфейс стандарта RS-232

ILX202N	MAX202EEPE	2 приемника, 2 передатчика	2103Ю.16-D
ILX202D	MAX202EESE		4307.16-A
ILX207N	MAX207EENG	3 приемника, 5 передатчиков	2142.24-A
ILX207DW	MAX207EEWG		4322.24-A
ILX208N	MAX208EENG	4 приемника, 4 передатчика	2142.24-A
ILX208DW	MAX208EEWG		4322.24-A
ILX232N	MAX232EEPE	2 приемника, 2 передатчика	2103Ю.16-D
ILX232D	MAX232EESE		4307.16-A
IN1488N	MC1488P	Передатчик четырехканальный	2102Ю.14-B
IN1488D	MC1488D		4306.14-A
IN1489AN	MC1489AP	Приемник четырехканальный	2102Ю.14-B
IN1489AD	MC1489AD		4306.14-A
ILX3221N	MAX3221	1 приемник, 1 передатчик	2103Ю.16-D
ILX3232N	MAX3232E	2 приемника, 2 передатчика	2103Ю.16-D
ILX3232D			4307.16-A
ILX3232EN	MAX3232EEPE	2 приемника, 2 передатчика	2103Ю.16-D

интерфейс стандарта RS-422/423

IL34C86N	DS34C86TN	4 дифференциальных линейных приемника	2103Ю.16-D
IL34C86D	DS34C86TM		4307.16-A
IL34C87N	DS34C87TN	4 дифференциальных линейных передатчика	2103Ю.16-D
IL34C87D	DS34C87TM		4307.16-A

интерфейс стандарта RS-485/422

ILX485N	MAX485AN	1 приемник, 1 передатчик	2101.8-A
ILX485D	MAX485AR		4303Ю.8-A

параллельный интерфейс

IN82C55A	IP82C55A-5	Порт 8-разрядный программируемый	б/к
IN82C55B			

I²C интерфейс

INF8574AN	PCF8574AP	Порт многофункциональный	2103Ю.16-D
INF8574AD	PCF8574AT		4307.16-A

ИМС ISO K-line интерфейса

IL33290AD	MC33290D/R2	Интерфейсная схема K-линии ISO 9141	4303Ю.8-A
-----------	-------------	-------------------------------------	-----------

CAN-интерфейс

ILA82C251D	PCA82C251T	CAN – трансивер (1 приемник, 1 передатчик)	4303Ю.8-A
IN2515AN	MCP2515-I/P	CAN контроллер с SPI интерфейсом	2104.18-A
IN2515ADW	MCP2515-I/SO		SO-18

• **ИМС для систем дистанционного управления**

Обозначение	Прототип	Функциональное назначение	Параметр, характеристика	Корпус
INA3010N	SAA3010PN	Передачик дистанционного управления (RC-5)	Напряжение питания – 2,0В ÷ 7,0В; ток потребления – не более 10мкА; 2048 команд по стандарту RC-5	2121.28-С
INA3010DW	SAA3010TD			4323.28-А

• **Истоковый повторитель**

Обозначение	Прототип	Функциональное назначение	Параметр, характеристика	Корпус
ЭКФ1436УЕ1	КА1403УЕ2	Истоковый повторитель	<ul style="list-style-type: none"> ➤ Напряжение питания – 0,8В ÷ 5,0В ➤ Ток потребления – 160мкА ➤ Коэффициент усиления напряжения – не менее 0,4 ➤ Напряжение шумов – не более 3,5мкВ ➤ Входное сопротивление – 20МОм ➤ Выходное сопротивление – 2,5кОм 	4303Ю.8-А

• **Усилители низкой частоты**

Обозначение	Аналог	Функциональное назначение	Напряжение питания, В	Выходная мощность, Вт	Усиление, дБ	Нагрузка, Ом	Корпус
ILA1308D	TDA1308T	Двухканальный класса АВ	3,0 ÷ 7,0	2×0,03	70	8; 16; 32; 5К	4303Ю.8-А
ILA1519B1	TDA1519B	Двухканальный	6,0 ÷ 18	12 (моно) 2×6 (стерео)	45 ÷ 47 (моно) 39 ÷ 41 (стерео)	8,0 4,0	1504Ю.9-А
ILA1519B1Q							1504Ю.9-В
ILA2003	TDA2003H	Одноканальный	8,0 ÷ 18	10	39,3 ÷ 40,3	2,0; 4,0	1501.5-3
IL34119N	MC34119	Одноканальный, моно	2,0 ÷ 16	0,20	70	8; 16; 32	2101.8-А
IL34119D							4303Ю.8-А
IL34119AN			2,0 ÷ 16	0,25	80	8; 16; 32	2101.8-А
IL34119AD							4303Ю.8-А
IL386N	LM386N	Одноканальный, моно	4,0 ÷ 12	1,0	20 ÷ 200	8,0 (4,0; 16)	2101.8-А
IL386D	LM386M						4303Ю.8-А
ILA7050N	TDA7050	Двухканальный (моно/ стерео)	1,6 ÷ 6,0	0,14 (моно) 2×0,075 (стерео)	32 (моно) 26 (стерео)	32 (16; 64)	2101.8-А
ILA7052N	TDA7052	Одноканальный, моно	3,0 ÷ 18	1,0	38 ÷ 40	8,0	2101.8-А
ILA7056B	TDA7056B	Одноканальный с регулировкой громкости, моно	4,5 ÷ 18	5,0	39,5 ÷ 41,5	16	1506Ю.9-А

ИНТЕГРАЛЬНЫЕ МИКРОСХЕМЫ

ИМС для средств телекоммуникаций

• ИМС для средств телекоммуникаций

Обозначение	Прототип	Параметр, характеристика	Корпус
Схемы защиты телефонных линий от перенапряжения			
K1482ФП1Т	TISP61089	U _{зс} макс = -150В; U _{пр} = 2,0В; I _{уд} = 150мА	4303Ю.8-А
K1482ФП1Р			2101.8-А

Кодеры-декодеры речевого сигнала (кофидеки)

IL145567N	MC145567P	- U _{сс} = -5,0В; +5,0В; - РСМ кодек с фильтром; - аналоговая петля обратной связи;	2140.20-В
IL145567DW	MC145567DW	- аналоговые схемы снижения шумов; - А-закон компандирования;	4321.20-В
IL145557DW	MC145557DW	- встроенный передающий полосовой фильтр и фильтр низких частот; - активные RC фильтры; - встроенный прецизионный ИОН с U _{ref} = 2,5В; - встроенный мощный драйвер с внешней настройкой коэффициента усиления	4311Ю.16-А

SLIC

ILF3866N	TFF3866	Интерфейс абонентской линии: - ток звонкового драйвера – не более 50мА; - контроль над состоянием телефонной линии; - определение состояния поднятия трубки ТА; - формирование сигнал управления для вызывного звонкового реле	2108Ю.22-А
----------	---------	--	------------

Аналоговый коммутатор 4-разрядный программируемый

K561КП6	KT8592N	- U _{сс} = 5,0В ÷ 15В; - сопротивление открытого ключа – 950м; - емкость входа/выхода – 30пФ; - емкость связи между входами/выходами – 0,4пФ; - матрица из 16 ключей (4×4); - сопряжение со стандартными логическими уровнями сигналов TTL	2103Ю.16-D
---------	---------	--	------------

Приемники, декодеры

IL9270N	HM9270C	Приемник-декодер двухтонального DTMF сигнала: - U _{сс} = 3,5В ÷ 5,5В; - частота кварцевого генератора – 3,58МГц; - декодирование 16 двухтональных сигналов; - параллельный выход 4-разрядного двоичного кода; - вероятность ошибочного декодирования 1/10000; - ток утечки по аналоговому входу ≤ 0,1мкА; - длительность тона – 40мс; - межцифровая пауза – 40мс	2104.18-А
---------	---------	---	-----------

Формирователи звуковых сигналов

IL2410N IL2410AN	KA2410	- U _{сс} = 13В ÷ 29В; - напряжение включения 17В ÷ 21В; - напряжение выключения 9,7В ÷ 12В; - вывод «02» - вход запуска генератора; - регулируемый 2-частотный тон; - встроенный гистерезис блокирует возможность ошибочного запуска от помех в линии и импульсов номеронабирателя; - блокировка запуска или звонка; - напряжение блокировки для IL2410 – 0,8В, для IL2410А – 0,5В	2101.8-А
IL2410D			4303Ю.8-А
IL2411N	KA2411	- U _{сс} = 13В ÷ 29В; - напряжение включения 17В ÷ 21В; - напряжение выключения 9,7В ÷ 12В; - вывод «02» - вывод подключения резистора; - регулируемый 2-частотный тон; - встроенный гистерезис блокирует возможность ошибочного запуска от помех в линии и импульсов номеронабирателя; - блокировка запуска или звонка	2101.8-А
IL2411D			4303Ю.8-А

ИНТЕГРАЛЬНЫЕ МИКРОСХЕМЫ

ИМС для средств телекоммуникаций

• ИМС для средств телекоммуникаций (продолжение)

Обозначение	Прототип	Параметр, характеристика	Корпус
Формирователи звуковых сигналов			
IL2418N	KA2418B	- $U_{cc}=13B \div 26B$; - напряжение вкл./выкл. $12,2B \div 13B / 8,0B \div 8,8B$; - защита от перенапряжений;	2101.8-A
IL2418D		- регулировка импеданса звонка внешними элементами; - выходная частота $F1=2100 \dots 2550$ Гц; $F2=1500 \dots 1850$ Гц; - частота переключения $1 \dots 12,5$ Гц	4303Ю.8-A
Номеронабиратели			
IL91214AN	UM91214A	Тонально-импульсный номеронабиратель: - $U_{cc}=2,0B \div 5,5B$;	2103Ю.16-D
L91214AD		- частота кварцевого генератора – 3,58МГц; - повтор последнего 32-разрядного номера;	4307.16-A
IL91214BN	UM91214B	- переключение режима набора – тональный/ импульсный;	2104.18-A
IL91214BDW		- длительность флэш-сигнала – 297мс при нажатии F1; 640мс при нажатии F2; - клавиатура 4×4	SO-18
IL91350BN	W91350AN (косвенный)	Тонально-импульсный номеронабиратель: - $U_{cc}=2,0B \div 5,5B$; - переключаемые режимы набора: тональный/ импульсный; - минимальная длительность тональной посылки – 100мс; - клавиатура 4×5 или 4×4; - частота кварцевого генератора – 3,58МГц; - возможность выбора соотношения сигнал/ пауза – 3:2 или 2:1; - длительной межцифровой паузы – 800мс; - длительность флэш-паузы – 150мс; - повтор последнего 32-разрядного номера (31 в тональном наборе); - повтор вызовов одного из 13 последних номеров (до 16 цифр)	2140.20-B
Разговорные схемы			
ILA1062N	TEA1062	ИМС разговорного тракта: - рабочий диапазон тока линии $10mA \div 140mA$; - постоянное напряжение линии – не более 1,6В; - диапазон усиления: микрофонного усилителя 44...52дБ приемного усилителя 20...31дБ;	2103Ю.16-D
ILA1062D		- симметричные высокоимпедансные входы – 64кОм для электродинамического, электромагнитного или пьезоэлектрического микрофонов; - асимметричный высокоимпедансный вход – 32кОм для электретного микрофона;	4307.16-A
ILA1062AN	TEA1062A	- вход для DTMF сигнала; - отключение микрофона при импульсном или DTMF наборе;	2103Ю.16-D
ILA1062AD		- приемный усилитель для электродинамического, электромагнитного или пьезоэлектрического телефонов для ILA1062 вход «MUTE» - активный «Н» для ILA1062A вход «MUTE» - активный «L»	4307.16-A
IL34118N	MC34118	ИМС громкой связи: - $U_{cc}=3,0B \div 6,5B$; - работа от источника питания или от телефонной сети; - улучшенный диапазон аттенюатора – 52дБ между приемом и передачей; - совместимость с микросхемой IL34119; - контроль шумового фона для каналов приема и передачи;	2121.28-C
IL34118DW		- коэффициент усиления микрофонного усилителя задается внешними резисторами; - функция глушения звука «MUTE»; - блокировка при работе от стационарного источника питания; - функции фильтра, определяемые пользователем; - детектор тонального вызова для запрета холостого приема	4323.28-A

ИНТЕГРАЛЬНЫЕ МИКРОСХЕМЫ

ИМС для средств телекоммуникаций

• ИМС для средств телекоммуникаций (продолжение)

Обозначение	Прототип	Параметр, характеристика	Корпус
ИМС для RFID-транспортирования			
IZ2803-5	H4103	- амплитудная модуляция; - несущая рабочая частота – 125кГц; - информационная емкость ПЗУ – 80 бит	б/к
ИМС однокристалльного телефона			
IL2533N	AS2533	- LD/MF постоянный автоматический номеронабиратель и тональный звонок; - управление громкостью принимаемого сигнала; - переключаемый LD/MF набор номера; - повторный набор последнего 31 разрядного номера; - опорное запоминание; - повторный набор занятого номера, предыдущего соединения;	2121.28-С
IL2533DW		- клавиша паузы для обращения к паузе или функции ожидания; - 3 импульсных вспышки: «R1» – 100мс, «R2» – 280мс и «R3» – 375/ 600мс; - активный RC-фильтр; - схема определения частоты звонка; - трехтональный генератор мелодий; - керамический резонатор с частотой 3,58МГц; - клавиатура 4×4...4×8	4323.28-А
ИМС для электронных карт			
IZ2815А-5	SLE4436E	- емкость ЭСППЗУ – 221×1 бит; - протокол обмена в соответствии со стандартом ISO 7816-3; - защита от потери информации; - не менее 100000 циклов записи/стирания; - хранение информации – не менее 10 лет	б/к
ИМС для электронных ключей			
IZ1990	DS1990А	- цифровой код – 64 бита; - 1-Wire интерфейс	б/к
IZ1991	DS1991	Мультифункциональный электронный ключ повышенной степени защиты: - уникальный код – 64бит; - 3 блока памяти по 384бит; - блокнотная память – 512бит; - 1-Wire интерфейс	
IZ2009-01/ 02	–	Программируемый электронный ключ с возможностью записи во внутреннюю память: - программируемый пользователем код – разрядность 64бит; - бит защиты от перезаписи; - 1-Wire интерфейс	

• ИМС для автоэлектроники

Обозначение	Прототип	Функциональное назначение		Корпус		
K1323XB1P	L497	Контроллер электронного зажигания с датчиком Холла на входе		238.16-2		
K1323XB1T				4307.16-A		
IL1815N	LM1815	Усилитель-формирователь сигналов датчиков с различной проводимостью		2102Ю.14-B		
IL1815D				4306.14-A		
IN2515AN	MCP2515-I	CAN контроллер с SPI интерфейсом ($U_{cc}=2,7\div 5,5В$, $T_A=-40\div +85^{\circ}C$)		2104.18-A		
IN2515ADW				SO-18		
IN2515BN	MCP2515-E	CAN контроллер с SPI интерфейсом ($U_{cc}=4,5\div 5,5В$, $T_A=-40\div +125^{\circ}C$)		2104.18-A		
IN2515BDW				SO-18		
IL33091AN	MC33091A	ИМС управления высокопотенциальным полевым транзистором		2101.8-A		
IL33091AD				4303Ю.8-A		
IL33193N	MC33193	ИМС управления индикацией и реле указателя поворота	$R_s=20\text{мОм}$, $f_r/f_r=2.2$ (одна лампа неисправна), $Q_n=45\div 55\%$ (нормальная работа), $Q_n=35\div 45\%$ (лампа 21Вт неисправна)	$U_s=42,5\div 56\text{мВ}$	2101.8-A	
IL33193D	MC33193			4303Ю.8-A		
IL33193N-01	MC33193	ИМС управления индикацией и реле указателя поворота	$R_s=30\text{мОм}$, $f_r/f_r=2.5$ (одна лампа неисправна)	$U_s=75\div 95\text{мВ}$	2101.8-A	
IL33193D-01					4303Ю.8-A	
IL33193AN-01				$Q_n=45\div 55\%$ (нормальная работа), $Q_n=35\div 45\%$ (лампа 21Вт неисправна), вывод «06» внутри схемы подключен к питанию	$U_s=75\div 81,5\text{мВ}$	2101.8-A
IL33193AD-01					4303Ю.8-A	
IL33193BN-01				$U_s=78,5\div 86,5\text{мВ}$	2101.8-A	
IL33193BD-01				4303Ю.8-A		
IL33193CN-01				$U_s=83,5\div 91,5\text{мВ}$	2101.8-A	
IL33193CD-01				4303Ю.8-A		
IL33193DN-01				$U_s=88,5\div 95\text{мВ}$	2101.8-A	
IL33193DD-01				4303Ю.8-A		
IL33193N-02				$Q_n=45\div 60\%$ (нормальная работа), $Q_n=40\div 60\%$ (лампа 21Вт неисправна), вывод «06» внутри схемы подключен к питанию	$U_s=75\div 95\text{мВ}$	2101.8-A
IL33193D-02					4303Ю.8-A	
IL33193AN-02					$U_s=75\div 81,5\text{мВ}$	2101.8-A
IL33193AD-02					4303Ю.8-A	
IL33193BN-02					$U_s=78,5\div 86,5\text{мВ}$	2101.8-A
IL33193BD-02					4303Ю.8-A	
IL33193CN-02				$U_s=83,5\div 91,5\text{мВ}$	2101.8-A	
IL33193CD-02				4303Ю.8-A		
IL33193DN-02	$U_s=88,5\div 95\text{мВ}$	2101.8-A				
IL33193DD-02	4303Ю.8-A					
IL33193N-03	MC33193	ИМС управления индикацией и реле указателя поворота	$Q_n=45\div 55\%$ (нормальная работа), $Q_n=35\div 45\%$ (лампа 21Вт неисправна), вывод «06» для разрешения/отключения режима детектирования КЗ	$U_s=75\div 95\text{мВ}$	2101.8-A	
IL33193D-03					4303Ю.8-A	
IL33197AN	MC33197A	Таймер стеклоочистителя		$U_{cl}=19,5\div 22В$, защитный диод 20В	2101.8-A	
IL33197AD					4303Ю.8-A	
IL33197AN-01	MC33197A			$U_{cl}=27\div 32В$, защитный диод 30В	2101.8-A	
IL33197AD-01					4303Ю.8-A	
IL33290AD	MC33290D/R2	ИМС ISO K-Line интерфейса			4303Ю.8-A	
IL6083N	U6083B	ШИМ-контроллер мощного МОП-транзистора		рабочий цикл - $18\div 100\%$ рабочий цикл - $10\div 100\%$	2101.8-A	
IL6083N-01						
IL8190N	CS8190E	ИМС прецизионного индуктивного спидометра-тахометра			2103Ю.16-D	
IL8190DW					4321.20-B	
IL8190					б/к	
ILA82C251D	PCA82C251T	CAN трансивер для 24В систем			4303Ю.8-A	
IL1088EP-1-03	EL14C4V	Контроллер регулятора напряжения бортовой сети автомобиля, трактора			2101.8-A	
КБ1088ЕП1-4		Контроллер регулятора напряжения бортовой сети автомобиля: - напряжение настройки ($14,1\pm 0,2В$)			б/к	

ИНТЕГРАЛЬНЫЕ МИКРОСХЕМЫ

ИМС для автоэлектроники и силовой электроники

• ИМС для автоэлектроники (продолжение)

Обозначение	Прототип	Функциональное назначение	Корпус
КБ1088ЕП1-xx-4	EL14C4V	Контроллер регулятора напряжения бортовой сети трактора Исполнения: - напряжение настройки (14,1±0,1)В, температурный коэффициент напряжения настройки (-7,0±1,5)мВ/°С; - напряжение настройки (13,6±0,1)В температурный коэффициент напряжения настройки (0±2,0)мВ/°С	б/к
IZC6066	9RC6066	ИМС монолитного регулятора напряжения бортовой сети автомобилей и тракторов: напряжение регулирования (14,0÷14,2)В	
К1330НК1Н4	-	Схема защиты регулятора напряжения от импульсов перенапряжения (Iпр.=5А, Uобр.=170В)	

• ИМС для силовой электроники

Обозначение	Прототип	Функциональное назначение	Корпус
Драйверы электроприводов			
ILA1185AN	TDA1185A	Контроллер коллекторного электродвигателя (T _A = -45°C ÷ +85°C для ILA1185AAN)	2102Ю.14-В
ILA1185AD			4306.14-А
ILA1185AAN			2102Ю.14-В
IL2010BN	U2010B	Детектор нулевого тока	2103Ю.16-D
IL2010BD			4307.16-А
IL33035N	MC33035	ИМС управления вентильным двигателем	2142.24-А
IL33035DW			4322.24-А
IZ33035-4			б/к
IL33153PN	MC33153P	ИМС управления IGBT транзистором	2101.8-А

Многоканальные токовые драйверы

ILN2003AN	ULN2003A	Семиканальный драйвер для исполнительных устройств	2103Ю.16-D
IZ2003A			б/к
ILN2003BN			2103Ю.16-D
ILN2003BD			4307.16-А
ILN2004BN	ULN2004A	Семиразрядный токовый драйвер для исполнительных устройств	2103Ю.16-D
ILN2004BD			4307.16-А
IZ2004A			б/к
ILN62083N	TD62083A	Восьмиразрядный токовый драйвер по схеме Дарлингтона	2104.18-А
ILN62083D			SO-18
ILN62084N	TD62084A	Восьмиразрядный токовый драйвер по схеме Дарлингтона	2104.18-А
ILN62084D			SO-18
ILN62783N	TD62783A	Восьмиразрядный высоковольтный токовый драйвер (t _{ON} = 1мкс, t _{OFF} = 6мкс для ILN62783AD)	2104.18-А
ILN62783D			SO-18
ILN62783AD			SO-18
ILN62784N	TD62784A	Восьмиразрядный высоковольтный токовый драйвер (t _{ON} = 1мкс, t _{OFF} = 6мкс для ILN62784AD)	2104.18-А
ILN62784D			SO-18
ILN62784AD			SO-18

Корректоры фактора мощности

IL33262N	MC33262	Контроллер коэффициента мощности (T _A = -40...+105°C)	2101.8-А
IL33262D			4303Ю.8-А
IL34262N	MC34262	Контроллер коэффициента мощности (T _A = 0...+85°C)	2101.8-А
IL34262D			4303Ю.8-А
IL6562D	L6562D	Корректор фактора мощности (T _A = -25°C ÷ +125°C) (возможна поставка с T _A = -60°C ÷ +125°C)	4303Ю.8-А

• **ИМС для силовой электроники** (продолжение)

Детекторы тока утечки

IL4145AN	RV4145A	Контроллер аварийного прерывателя для двухпроводной линии	2101.8-A
IL7101N	GL7101	Детектор тока утечки	V _T =9,0мВ÷18мВ
IL7101D			4303Ю.8-A
IL7101AN	V _T =4,0мВ÷9,0мВ		2101.8-A
IL7101AD			4303Ю.8-A
IL7101BN	V _T =6,0мВ÷18мВ		2101.8-A
IL7101BD			4303Ю.8-A

• **ИМС управления электроприводом** (справочные данные)

Параметр, характеристика		IL33035	ILA1185A	ILA1185AA	IL33153P
Напряжение питания, В		10 ÷ 30	7,6 ÷ 9,6		20 (+15/-5,0)
Ток потребления, мА		25	2,4		20
Выходное напряжение, В	Н	40	2,0		12
	L	28			
Выходной ток, мА	Н	50	80		1000
	L	100			2000
Особенности	совместимость	вход	ТТЛ		КМОП
		выход	ТТЛ/КМОП		
	контроль питания		•	•	
	контроль тока нагрузки		•	•	
режим работы		диагностика	мягкий старт		
Защита	по току		•	•	
	по напряжению		•	•	
	от перегрева		•	•	
	от короткого замыкания		•	•	
Диапазон рабочих температур, °С		-40 ÷ +85	0 ÷ +70	-40 ÷ +85	-40 ÷ +105

• **Корректоры фактора мощности** (справочные данные)

Параметр, характеристика		IL33262	IL34262	IL6562D
Напряжение питания, В		12 ÷ 28		10,3 ÷ 22
Ток потребления в рабочем режиме (не более), мА		12		5
Задержка перезапуска, мкс		620		130
Время нарастания/спада выходного сигнала (не более), нс		120/ 120		80/ 70
Напряжение управления (не более), мВ		20		5
Источник опорного напряжения с подстройкой		2,0%		1,0%
Защита	по току	•		•
	по напряжению	•		•
Диапазон рабочих температур, °С		-40 ÷ +105	0 ÷ +85	-25 ÷ +125

ИНТЕГРАЛЬНЫЕ МИКРОСХЕМЫ

ИМС для автоэлектроники и силовой электроники

• Многоканальные токовые драйверы (справочные данные)

Параметр, характеристика		ПЛN2003	ПЛN2004	ПЛN62083	ПЛN62084	ПЛN62783	ПЛN62784	
Количество каналов		7			8			
Выходной вытекающий ток, мА		500					-500	
Входной ток, мА		1,35	1,45	1,62	0,6	0,31/1,356		
Постоянное прямое напряжение диода по выходу управления, В	прямое	2,0						
	обратное	50						
Выходное устанавливаемое напряжение, В		50						
Входное напряжение, В		30					15	30
Время задержки распространения сигнала, мкс	при включении	1,3		0,1		0,15		
	при выключении	1,3		0,2		3,0		
Сопротивление входного резистора, кОм		2,7	10,5	2,7	10,5	10		
Совместимость по входу		ТТЛ, 5В КМОП	6~15В р-МОП, КМОП	ТТЛ, 5В КМОП	6~15В р-МОП, КМОП	ТТЛ, 5В КМОП	6~15В р-МОП, КМОП	
Диапазон рабочих температур, °С		-20 ÷ +85			-40 ÷ +85			

• Детекторы тока утечки (справочные данные)

Параметр, характеристика		IL7101	IL7101A	IL7101B	IL4145A
Напряжение контролируемых линий, В		100/ 200			120/ 220
Напряжение питания, В		28 от сети (диодный мост, резистор)			26 от сети (параллельная цепь)
Ток потребления, мА	режим рабочий	1,2			1,5
	режим покоя	0,58			0,45
Изменение напряжения срабатывания, мВ		9,0 ÷ 18	4,0 ÷ 9,0	6,0 ÷ 18	0 ÷ 10
Особенности	чувствительность	высокая входная			регулируемая
	устойчивость	высокая к шуму			
Диапазон рабочих температур, °С		-30 ÷ +85			-35 ÷ +85

• ИМС для электросчетчиков

Обозначение	Прототип	Функциональное назначение	Корпус
ILA19006	SA9605A	ИМС трехфазного счетчика электрической энергии	2102Ю.14-В 2140.20-В 4321.20-В

• **ИМС для автоэлектроники** (справочные данные)

Параметр, характеристика	ПЗ3193	ПЗ3193-01	ПЗ3193А-01	ПЗ3193В-01	ПЗ3193С-01	ПЗ3193Д-01	ПЗ3193-03	ПЗ3193А-02	ПЗ3193В-02	ПЗ3193С-02	ПЗ3193Д-02	ПЗ3193-02	ПЗ3197А	ПЗ3197А-01	
	управление индикацией и реле указателя поворотов												таймер стеклоочистителя		
Напряжение питания, В	8,0±18												8,0±18		
Ток потребления, мА	выключено	0,1												5,2 (ожидание)	
	рабочий	6,0					8,0		6,0			14,5			
Выходной ток, мА	250												200		
Одна лампа неисправна	скважность выходного сигнала, %	35÷45						40÷60							
	коэффициент увеличения частоты	2,2		2,5											
Порог обнаружения неисправной лампы, мВ	42,5±5,6 шунт 20мОм	75±95 шунт 30мОм	75±81,5 шунт 30мОм	78,5±86,5 шунт 30мОм	83,5±91,5 шунт 30мОм	88,5±95 шунт 30мОм	75±95 шунт 30мОм	75±81,5 шунт 30мОм	78,5±86,5 шунт 30мОм	83,5±91,5 шунт 30мОм	88,5±95 шунт 30мОм	75±95 шунт 30мОм			
Напряжение защиты от перенапряжения, В	34	32					32			22		32			
Выбор интервала очистки													от 500мс до 30с		
Защита	по току														
	по напряжению													•	
	от электромагнитных помех													•	
	от переплюсовки													•	
	от дребезга контактов													•	
Диапазон рабочих температур, °С	-45÷+125 для корпуса DIP-8, -45÷+105 для корпуса SO-8														



• **ИМС для автоэлектроники** (справочные данные)

Параметр, характеристика		IL8190	IL33290A	ILA82C251
		Индуктивный спидометр-тахометр	интерфейсная схема К-линии	CAN трансивер
Напряжение питания, В		8,5÷16	8,0÷18	4,5÷5,5
Ток потребления, мА		125	0,14	85
Выходной ток, мА		42	1,0	10
Скорость передачи данных, бит/с			150	1М
Совместимость со стандартом			ISO 9141	ISO 11898-24V
Режим работ				высокоскоростной
				уменьшенное излучение радиопомех
				пониженное энергопотребление
Защита	по току		•	
	по напряжению	•	•	
	от электромагнитных помех		•	•
	от переплюсовки		•	
	от перегрева		•	•
	от короткого замыкания		•	•
Устойчивость к статэлектричеству, кВ			8	2
Диапазон рабочих температур, °С		-40 ÷ +85	-40 ÷ +125	-40 ÷ +125



• ИМС для автомобильной электроники (справочные данные)

Параметр, характеристика	IL1815	IL33091A	IL6083	
	усилитель для датчиков с различной проводимостью	управления высокопотенциальным МОП-транзистором	00	01
Напряжение питания, В	2,5 ÷ 12	7,0 ÷ 24	9,0 ÷ 16,5	
Напряжение защитного отключения, В		30	20	
Ток потребления, мА	6,2	6,0	7,9	
Выходное напряжение, В	6,5	15	7,0	
Выходной ток, мА	0,1	0,4	17	
Сквозность выходного сигнала, %			18÷100	10÷100
Особенности	ограничение скорости импульса		•	
	совместимость по входам	КМОП	КМОП	
Защита	по току	обеспечивает пользователь	•	
	по напряжению		•	
	от переполюсовки		•	
	выходов от нагрузки		•	
	от короткого замыкания		•	
	от обрыва шин «Земля»		•	
Диапазон рабочих температур, °С	-45 ÷ +125	-45 ÷ +125	-40 ÷ +110	

ИНТЕГРАЛЬНЫЕ МИКРОСХЕМЫ

ИМС управления питанием

• Мониторы напряжения питания

Обозначение	Прототип	Функциональное назначение	Корпус
IL809LW	STM809LW	ИМС супервизора питания для контроля источников питания с номиналами напряжения 3,0В; 3,3В и 5,0В (сигнал «сброс» - низкий уровень напряжения)	SOT-23-3
IL809MW	STM809MW		
IL809RW	STM809RW		
IL809SW	STM809SW		
IL809TW	STM809TW		
IL810LW	STM810LW	ИМС супервизора питания для контроля источников питания с номиналами напряжения 3,0В; 3,3В и 5,0В (сигнал «сброс» - высокий уровень напряжения)	SOT-23-3
IL810MW	STM810MW		
IL810RW	STM810RW		
IL810SW	STM810SW		
IL810TW	STM810TW		
IN1232N	DS1232LP	ИМС супервизора питания для контроля источника питания с номиналом напряжения 5,0В, содержит сторожевой таймер (сигналы «сброс» - низкий и высокий уровни напряжения)	2101.8-А
IN1232D	ADM1232ARM		4303Ю.8-А
IN1705N	DS1705EPA	ИМС супервизора питания для контроля уровня напряжения номиналом 5,0В, содержит сторожевой таймер (сигнал «сброс» - низкий уровень напряжения)	2101.8-А
IN1705D	DS1705ESA		4303Ю.8-А
IN1705RN	DS1705LEPA	ИМС супервизора питания для контроля уровня напряжения номиналом 5,0В, содержит сторожевой таймер (сигнал «сброс» - высокий уровень напряжения)	2101.8-А
IN1705RD	DS1705LESA		4303Ю.8-А
IN1706N	DS1706SEPA	ИМС супервизора питания для контроля уровня напряжения номиналом 3,3В, содержит сторожевой таймер (сигнал «сброс» - низкий уровень напряжения)	2101.8-А
IN1706D	DS1706SESA		4303Ю.8-А
IN1706SRN	DS1706PEPA	ИМС супервизора питания для контроля уровня напряжения номиналом 3,3В, содержит сторожевой таймер (сигнал «сброс» - высокий уровень напряжения)	2101.8-А
IN1706SRD	DS1706PESA		4303Ю.8-А

• Вольт-детекторы

Обозначение	Прототип	Напряжение детектирования, В	Входное напряжение, В	Ток потребления, мкА	Диапазон рабочих температур, °С	Корпус
K1274СП21П	KIA7021AT	2,03 ÷ 2,17	1,0 ÷ 15	50	-25÷+70	КТ-26
K1274СП23П	KIA7023AT	2,23 ÷ 2,37				
K1274СП25П	KIA7025AT	2,43 ÷ 2,57				
K1274СП27П	KIA7027AT	2,63 ÷ 2,77				
K1274СП29П	KIA7029AT	2,83 ÷ 2,97				
K1274СП31П	KIA7031AT	3,03 ÷ 3,17				
K1274СП33П	KIA7033AT	3,23 ÷ 3,37				
K1274СП36П	KIA7036AT	3,53 ÷ 3,67				

ИНТЕГРАЛЬНЫЕ МИКРОСХЕМЫ ИМС управления питанием

Вольт-детекторы (продолжение)						
Обозначение	Прототип	Напряжение детектирования, В	Входное напряжение, В	Ток потребления, мкА	Диапазон рабочих температур, °С	Корпус
K1274СП37П	KIA7037AT	3,63 ÷ 3,77	1,0 ÷ 15	50	-25÷+70	КТ-26
K1274СП39П	KIA7039AT	3,83 ÷ 3,97				
K1274СП42П	KIA7042AT	4,13 ÷ 4,27				
K1274СП45П	KIA7045AT	4,43 ÷ 4,57				

• Источники опорного напряжения

Обозначение	Прототип	Функциональное назначение	Iк, мА	UкА, В	U _{REF} , В	Точность выходного напряжения, %	Корпус		
K142EP2ПИМ	TL432ALF	Регулируемый стабилитрон	1,0÷100	18	1,228 ÷ 1,252	1,0	КТ-26		
K1242EP1БП	TL431ACLP		1,0÷100	36	2,47 ÷ 2,52	1,0	КТ-26		
K1242EP1БТ							4303Ю.8-А		
K1242EP1ВП	TL431BCLP				2,483 ÷ 2,507	0,5	КТ-26		
K1242EP1ВТ							4303Ю.8-А		
K1242EP1ДП	TL431AILP				2,47 ÷ 2,52	1,0	КТ-26		
K1242EP1ЕП	TL431BILP				2,483 ÷ 2,507	0,5			
IL431L	TL431AC				1,0÷100	36	2,47 ÷ 2,52	1,0	б/к
IL432L	TL432AC				1,0÷100	18	1,228 ÷ 1,252	1,0	

ИНТЕГРАЛЬНЫЕ МИКРОСХЕМЫ

ИМС для часов и цифровых

датчиков температуры

• ИМС часы/ календарь реального времени

Обозначение	Прототип	Функциональное назначение	Корпус
IN1307N	DS1307ZN	Часы реального времени с 56 байт энергонезависимым СОЗУ и управлением по последовательному интерфейсу	2101.8-А
IN1307D	DS1307ZN		4303Ю.8-А
IZ1325	RX-8025	Часы реального времени с управлением по I ² C шине	б/к
IN1356D	M41T56M6	Часы реального времени с 56 байт энергонезависимым СОЗУ и управлением по последовательному интерфейсу	4303Ю.8-А
IN1363D	—	Часы реального времени с управлением по последовательному интерфейсу	4303Ю.8-А
IN8563D	PCF8563T/5	Часы реального времени с автоматическим определением падения напряжения питания и управлением по I ² C шине	4306.14-А
IZ8563			б/к
INA8583N	PCF8583P	Часы реального времени с ОЗУ (256×8 бит) и управлением по I ² C шине	2101.8-А
KP512ВИ1	MC146818AP	Часы реального времени	239.24-2
KA512ВИ1			4222.48-2

• ИМС часы/календарь реального времени (справочные данные)

Параметр, характеристика		IN1307	IN1356	IN1363	IN8563	INA8583	IZ1325	
Напряжение питания, В		4,5 ÷ 5,5	4,5 ÷ 5,5	1,8 ÷ 5,5	1,8 ÷ 5,5	2,5 ÷ 6,0	1,7 ÷ 5,5	
Напряжение батарейного элемента питания, В		2,0 ÷ 3,5	2,5 ÷ 3,5					
Ток потребления в статическом режиме, мкА		200	100	0,55	0,75	50	0,48	
Ток потребления в режиме передачи данных, мкА		1500	300	800	800	200		
Ток потребления от батареи, нА		500	550					
Частота входного сигнала, кГц		100	100	400	400	100	400	
Программируемый сигнал, Гц		1/4096/8192/ 32768	512	1/32/1024/ 32768	1/32/1024/ 32768	32/1024/ 32768	32768*	
Функции	время	секунды	•	•	•	•	•	
		минуты	•	•	•	•	•	
		часы	•	•		•	•	
		будильник			•	•	•	
	календарь	дни недели	•	•	•	•	•	
		даты месяца	•	•	•	•	•	
		месяцы	•	•	•	•	•	
		годы	•	•	•	•	•	
		столетия		•				
	программирование будильника, таймера и прерывания				•	•	•	•
	подстройка точности хода			•			•	•
автоматическое переключение на батарейное питание		•	•					
интерфейс		I ² C						
Диапазон рабочих температур, °С		-40 ÷ +85			-20 ÷ +70	-40 ÷ +85		

* - программируемый сигнал прерывания (2Гц, 1Гц, 1/60Гц, 1 в час, 1 в месяц)

ИНТЕГРАЛЬНЫЕ МИКРОСХЕМЫ

ИМС для часов и цифровых датчиков температуры

• ИМС цифровых датчиков температуры и термометров

Обозначение	Прототип	Характеристики	Корпус
IN18B20D IN18B20	DS18B20	<ul style="list-style-type: none"> диапазон измеряемой температуры – от минус 55°С до +125°С; преобразование значения температуры в 12-ти битный цифровой код; программируемая точность представления температуры от 9 бит до 12бит; сигнала предупреждения о превышении запрограммированных пользователем пороговых значений температуры; уникальный 64-битный серийный номер, недоступный для изменения пользователем; запись/ чтение данных из памяти ИМС, передача данных по однопроводному интерфейсу (1-Wire) 	4303Ю.8-А КТ-26
IL135Z	LM135Z	Термочувствительный элемент датчика температуры	ТО-92
IL235Z	LM235Z		
IZ8005	HT7501	Цифровой медицинский термометр: <ul style="list-style-type: none"> диапазон измеряемой температуры – от 32,00°С до 43,00°С; разрешение – 0,01°С; точность – ±1,0°С; сигнал предупреждение о лихорадке; удержание (сохранение) показаний температуры; автоматическое отключение после 8 мин 40 сек; самотестирование 	б/к
IZ8071	JTGP71AS	Цифровой медицинский термометр: <ul style="list-style-type: none"> диапазон измеряемой температуры – от 32,00°С до 42,00°С; разрешение – 0,0025°С; точность – ±0,1°С; RC-генератор с собственной частотой 32,32кГц (внешнее сопротивление) с функцией настройки 	
IZ8071A			
IZ8016	–	Цифровой электронный термометр: <ul style="list-style-type: none"> диапазон измеряемой температуры – от -50°С до +50°С; разрешение – 0,2°С; точность – ±1,0°С; измерительный RC-генератор на внешнем резисторе и емкости; 32кГц тактовый RC-генератор на встроенной емкости; последовательный интерфейс; встроенная схема нелинейной цифровой коррекции 	

• **Импульсные преобразователи напряжения**

Обозначение	Прототип	Функциональное назначение	Корпус
IL494N	TL494CN	ИМС управления широтно-импульсной модуляцией	2103Ю.16-D
IL7500BN	KA7500B	ИМС управления импульсными источниками питания	2103Ю.16-D
IL7500BD			4307.16-A
K1301ПН1P	ICL7660C	Преобразователь напряжения положительной полярности в напряжение отрицательной полярности в диапазоне от 1,5В до 12В: $I_{CC} \leq 500\text{мкА}$; $T_C = -10^\circ\text{C} \div +70^\circ\text{C}$	2101.8-A
K1301ПН1T			4303Ю.8-A
IL7660			б/к
K1301ПН2P	ICL7660E	Преобразователь напряжения положительной полярности в напряжение отрицательной полярности в диапазоне от 1,5В до 12В: $I_{CC} \leq 165\text{мкА}$; $T_C = -45^\circ\text{C} \div +85^\circ\text{C}$	2101.8-A
K1301ПН2T			4303Ю.8-A
K1033EY25T	UC3843AD	ШИМ-контроллер	4303Ю.8-A
K1033EY25P	UC3843AN	ШИМ-контроллер	2101.8-A
IL3842N	UC3842AN	ШИМ-контроллер	
IL3843N	UC3843AN	ШИМ-контроллер	
IL3844N	UC3844AN	ШИМ-контроллер	
IL3845N	UC3845AN	ШИМ-контроллер	
IL6083N	U6083B	ШИМ-контроллер мощного МОП-транзистора	
IL6083N-01			
ЭКР1087EY1	TDA4605-02	ИМС управления импульсным стабилизатором	

• **Импульсные стабилизаторы напряжения**

Обозначение	Прототип	Функциональные особенности	Корпус
IL1501G	AP1501-ADJ	Понижающий преобразователь напряжения: $U_{ВХ} = 4,5В \div 40В$; $I_{ВЫХ} = 3,0А$; $U_{ВЫХ} = 1,23В \div 37В$; $f_{ГЕН} = 150кГц$	1501.5-4
			б/к
IL1501-33	AP1501-33	Понижающий преобразователь напряжения: $U_{ВХ} = 4,5В \div 40В$; $I_{ВЫХ} = 3,0А$; $U_{ВЫХ} = 3,3В$; $f_{ГЕН} = 150кГц$	1501.5-4
			б/к
IL1501-50	AP1501-50	Понижающий преобразователь напряжения: $U_{ВХ} = 4,5В \div 40В$; $I_{ВЫХ} = 3,0А$; $U_{ВЫХ} = 5,0В$; $f_{ГЕН} = 150кГц$	1501.5-4
			б/к
IL1501-12	AP1501-12	Понижающий преобразователь напряжения: $U_{ВХ} = 4,5В \div 40В$; $I_{ВЫХ} = 3,0А$; $U_{ВЫХ} = 12В$; $f_{ГЕН} = 150кГц$	1501.5-4
			б/к
IL2576-ADJ	LM2576T-ADJ	Понижающий преобразователь напряжения: $U_{ВХ} = 6,0В \div 40В$; $I_{ВЫХ} = 3,0А$; $U_{ВЫХ} = 1,23В \div 37В$; $f_{ГЕН} = 52кГц$	1501.5-4
			б/к
IL2576-3.3	LM2576T-3.3	Понижающий преобразователь напряжения: $U_{ВХ} = 6,0В \div 40В$; $I_{ВЫХ} = 3,0А$; $U_{ВЫХ} = 3,3В$; $f_{ГЕН} = 52кГц$	1501.5-4
			б/к
IL2576-5.0	LM2576T-5	Понижающий преобразователь напряжения: $U_{ВХ} = 6,0В \div 40В$; $I_{ВЫХ} = 3,0А$; $U_{ВЫХ} = 5,0В$; $f_{ГЕН} = 52кГц$	1501.5-4
			б/к
IL2576-12	LM2576T-12	Понижающий преобразователь напряжения: $U_{ВХ} = 6,0В \div 40В$; $I_{ВЫХ} = 3,0А$; $U_{ВЫХ} = 12В$; $f_{ГЕН} = 52кГц$	1501.5-4
			б/к
IL2596-ADJ	LM2596T-ADJ	Понижающий преобразователь напряжения: $U_{ВХ} = 4,5В \div 40В$; $I_{ВЫХ} = 3,0А$; $U_{ВЫХ} = 1,23В \div 37В$; $f_{ГЕН} = 150кГц$	б/к
IL2596-3.3	LM2596T-3.3	Понижающий преобразователь напряжения: $U_{ВХ} = 4,5В \div 40В$; $I_{ВЫХ} = 3,0А$; $U_{ВЫХ} = 3,3В$; $f_{ГЕН} = 150кГц$	
IL2596-5.0	LM2596T-5.0	Понижающий преобразователь напряжения: $U_{ВХ} = 4,5В \div 40В$; $I_{ВЫХ} = 3,0А$; $U_{ВЫХ} = 5,0В$; $f_{ГЕН} = 150кГц$	
IL2596-12	LM2596T-12	Понижающий преобразователь напряжения: $U_{ВХ} = 4,5В \div 40В$; $I_{ВЫХ} = 3,0А$; $U_{ВЫХ} = 12В$; $f_{ГЕН} = 150кГц$	
IL33063AN	MC33063A	Понижающий, повышающий и инвертирующий преобразователь напряжения: $U_{ВХ} = 3,0В \div 40В$; $I_{ВЫХ} = 1,5А$; $U_{ВЫХ} = 1,25В \div 40В$; $f_{ГЕН} =$ не более $100кГц$	2101.8-А
IL33063AD			4303Ю.8-А
IL34063	MC34063A		б/к

ИНТЕГРАЛЬНЫЕ МИКРОСХЕМЫ

ИМС управления питанием

• Линейные стабилизаторы напряжения положительной полярности

Обозначение	Прототип	U _{вых} макс, А	U _{вых} ном., В	Точность U _{вых} , %	Диапазон рабочих температур, °С	Корпус
KP142EH5A	MC7805	1,5	5,0	2,0	-45 ÷ +70	КТ-28-2
KP142EH8Б	MC7812	0,7	12	3,0	-45 ÷ +70	
IL317	LM317Т	1,5	1,2÷37	0,5	-40 ÷ +125	ТО-220AB/3
KP1180EH5А, Б, В	MC7805	1,0	5,0	суффикс А - 2,0%	суффиксы А, Б – от -10 до +70 суффикс В – от -45 до +70	КТ-28-2
KP1180EH6А, Б, В	MC7806		6,0	суффикс Б - 4,0%		
KP1180EH8А, Б, В	MC7808		8,0	суффикс В - 4,0%		
KP1180EH9А, Б, В	MC7809		9,0			
KP1180EH12А, Б, В	MC7812		12			
KP1180EH15А, Б, В	MC7815		15			
KP1180EH18А, Б, В	MC7818		18			
KP1180EH20А, Б, В	MC7820		20			
KP1180EH24А, Б, В	MC7824		24			
KP1180EH5А1, Б1, В1	MC7805	1,0	5,0	суффикс А1 - 2,0%	суффиксы А1, Б1 – от -10 до +70 суффикс В1 – от -45 до +70	КТ-89
KP1180EH6А1, Б1, В1	MC7806		6,0	суффикс Б1 - 4,0%		
KP1180EH8А1, Б1, В1	MC7808		8,0	суффикс В1 - 4,0%		
KP1180EH9А1, Б1, В1	MC7809		9,0			
KP1180EH12А1, Б1, В1	MC7812		12			
KP1180EH15А1, Б1, В1	MC7815		15			
KP1180EH18А1, Б1, В1	MC7818		18			
KP1180EH20А1, Б1, В1	MC7820		20			
KP1180EH24А1, Б1, В1	MC7824		24			
IL78F05	L78M05C	0,5	5,0	4,0	-45 ÷ +70	КТ-27
IL78F06	L78M06C		6,0			
IL78F08	L78M08C		8,0			
IL78F09	L78M09C		9,0			
IL78F12	L78M12C		12			
IL78F15	L78M15C		15			
IL78F18	L78M18C		18			
IL78F24	L78M24C		24			
KP1181EH5А, Б	L78L05	0,1	5,0	суффикс А - 5,0% суффикс Б - 10%	-10 ÷ +70	КТ-26
KP1181EH6А, Б	L78L06		6,0			
KP1181EH8А, Б	L78L08		8,0			
KP1181EH9А, Б	L78L09		9,0			
KP1181EH12А, Б	L78L12		12			
KP1181EH15А, Б	L78L15		15			
KP1181EH18А, Б	L78L18		18			
KP1181EH24А, Б	L78L24		24			

• Линейные стабилизаторы напряжения положительной полярности
(продолжение)

Обозначение	Прототип	Ивых макс, А	Увых ном., В	Точность Увых, %	Диапазон рабочих температур, °С	Корпус
IL78L05	L78L05AC	0,1	5,0	5,0	-10 ÷ +70	КТ-26
IL78L06	L78L06AC		6,0			
IL78L08	L78L08AC		8,0			
IL78L09	L78L09AC		9,0			
IL78L12	L78L12AC		12			
IL78L15	L78L15AC		15			
IL78L18	L78L18AC		18			
IL78L24	L78L24AC		24			
K1285EP1П	LM317L	0,1	1,2÷40	0,5	-10 ÷ +125	КТ-26
IZ317L	LM317L	0,1	1,2÷37	0,5	-40 ÷ +125	б/к

• Линейные стабилизаторы напряжения отрицательной полярности

Обозначение	Прототип	Ивых макс, А	Увых ном., В	Точность Увых	Диапазон рабочих температур, °С	Корпус
КР1179ЕН5А, Б, В	МС7905	1,0	5,0	суффикс А - 2,0% суффикс Б - 4,0% суффикс В - 4,0%	суффиксы А, Б – от -10 до +70 суффикс В – от -45 до +70	КТ-28-2
КР1179ЕН6А, Б, В	МС7906		6,0			
КР1179ЕН8А, Б, В	МС7908		8,0			
КР1179ЕН9А, Б, В	МС7909		9,0			
КР1179ЕН12А, Б, В	МС7912		12			
КР1179ЕН15А, Б, В	МС7915		15			
КР1179ЕН18А, Б, В	МС7918		18			
КР1179ЕН20А, Б, В	МС7920		20			
КР1179ЕН24А, Б, В	МС7924	24				
КР1199ЕН5А, Б	L79L05	0,1	5,0	суффикс А - 5,0% суффикс Б - 10%	-10 ÷ +70	КТ-26
КР1199ЕН6А, Б	L79L06		6,0			
КР1199ЕН8А, Б	L79L08		8,0			
КР1199ЕН9А, Б	L79L09		9,0			
КР1199ЕН12А, Б	L79L12		12			
КР1199ЕН15А, Б	L79L15		15			
КР1199ЕН18А, Б	L79L18		18			
КР1199ЕН24А, Б	L79L24		24			

ИНТЕГРАЛЬНЫЕ МИКРОСХЕМЫ

ИМС управления питанием

• Стабилизаторы напряжения с низким остаточным напряжением

Обозначение	Прототип	Uвх макс, В	Iвых макс, А	Uвых ном., В	Точность Uвых. %	Остаточное напряжение, В (не более)	Корпус
IL2931AZ-33	LM2931AZ-33			3,3	3,8	0,6	КТ-26
К1235ЕНЗБП				5,0			
IL2931AZ-5				9,0			
IL2931AZ-9	LM2931AZ-9						
IL2931CD	LM2931C			3,0÷24	5,0		4303Ю.8-А
К1254ЕР1П	LD1117			1,25÷13,75			КТ-28-2
К1254ЕР1Т							КТ-89
IL1117АК-1.25							б/к
К1254ЕН1ВП	LD1117-12			1,2			КТ-28-2
К1254ЕН1ВТ							КТ-89
IL1117АК-1.2							б/к
К1254ЕН1АП	-			1,5			КТ-28-2
К1254ЕН1АТ							КТ-89
IL1117АК-1.5							б/к
К1254ЕН1БП	LD1117-18	15	1,0		1,0	1,3	КТ-28-2
К1254ЕН1БТ							КТ-89
IL1117АК-1.8							б/к
К1254ЕН2АП	LD1117-25			2,5			КТ-28-2
К1254ЕН2АТ							КТ-89
IL1117АК-2.5							б/к
К1254ЕН2БП	LD1117-28			2,85			КТ-28-2
К1254ЕН2БТ							КТ-89
IL1117АК-2.85							б/к
К1254ЕН3АП	LD1117-33			3,3			КТ-28-2
К1254ЕН3АТ							КТ-89
IL1117АК-3.3							б/к
К1254ЕН5АП	LD1117-50			5,0			КТ-28-2
К1254ЕН5АТ							КТ-89
IL1117АК-5.0							б/к
IL5200G	LD1117AH-ADJ	15	1,0	1,25÷13,7	3,0	1,3	4302Ю.4-А
IL5212G	LD1117AH-1.2			1,2			
IL5218G	LD1117AH-1.8			1,8			
IL5225G	LD1117AH-2.5			2,5			
IL5230G	LD1117AH-3.0			3,0			
IL5233G	LD1117AH-3.3			3,3			
IL5250G	LD1117AH-5.0			5,0			
IL3480-3.3	LM3480IM3-33	35	0,1	3,3	4,0	1,2	б/к
IL3480-5.0	LM3480IM3-50			5,0			
IL1084Т3-ADJ	LT1084Т-ADJ	12	5,0	1,25÷10,5	1,5	1,5	б/к
IL1084Т3-1.5	LT1084Т-15			1,5			

• Стабилизаторы напряжения с низким остаточным напряжением

Обозначение	Прототип	Uвх макс, В	Iвых макс, А	Uвых ном., В	Точность Uвых. %	Остаточное напряжение, В (не более)	Корпус
IL1084T3-1.8	LT1084T-18	12	5,0	1,8	1,5	1,5	б/к
IL1084T3-2.5	LT1084T-25			2,5			
IL1084T3-3.3	LT1084T-33			3,3			
IL1084T3-5.0	LT1084T-50			5,0			
IL1085T3-ADJ	LT1085T-ADJ	7,0	3,0	1,25÷5,5	1,5	1,5	
IL1085T3-1.5	LT1085T-15			1,5			
IL1085T3-1.8	LT1085T-18			1,8			
IL1085T3-2.5	LT1085T-25			2,5			
IL1085T3-3.3	LT1085T-33			3,3			
IL1085T3-5.0	LT1085T-50			5,0			
IZ1734-33	SSAIC1734-33	12	0,3	3,3	2,0	0,6	
IZ1734-50	SSAIC1734-50			5,0			
IZ1735-33	SSAIC1735-33	12	0,5	3,3	2,0	0,65	
IZ1735-50	SSAIC1735-50			5,0			
ILE4250G	TLE4250G	45	0,05	2,0÷36	0,5	0,3	1501.5-4
ILE4250S							1501Ю.5-А
ILE4260	TLE4260S	42	0,5	5,0	5,0	0,5	1501.5-4
IZE4263A	TLE4263	45	0,2	5,0	2,0	0,5	б/к
ILE4264G	TLE4264G	45	0,1	5,0	2,0	0,5	4302Ю.4-А
IZE4264-2	TLE4264-2	45	0,1	5,0	2,0	0,5	б/к
IZE4264-2-S							
ILE4266G	TLE4266G	45	0,1	5,0	2,0	0,5	4302Ю.4-А
IZE4266-2	TLE4266-2				3,0		б/к
IZE4266-2-S							
ILE4267G	TLE4267G	42	0,4	5,0	2,0	0,6	1505Ю.7-В
ILE4267S	TLE4267S						1505Ю.7-С
ILE4268GDW	TLE4268G	45	0,15	5,0	2,0	0,5	4321.20-В
ILE4270Q	TLE4270G	42	0,55	5,0	2,0	0,7	1501.5-3
ILE4270G							1501Ю.5-А
ILE4270S							1501.5-4
ILE4270	TLE4270						ТО-220АВ/3
ILE4271G	TLE4271G	42	0,55	5,0	2,0	0,7	1505Ю.7-В
ILE4274V50	TLE4274V50	45	0,4	5,0	4,0	0,5	ТО-220АВ/3
ILE4274V85	TLE4274V85			8,5			
ILE4274V10	TLE4274V10			10			
ILE4275S	TLE4275S	45	0,4	5,0	2,0	0,5	1501.5-4
ILE4275G	TLE4275G						1501Ю.5-А
ILE4276VS	TLE4276SV	45	0,4	2,5÷20	4,0	0,5	1501.5-4
ILE4276V50S	TLE4276SV50			5,0			
ILE4276V85S	TLE4276SV85			8,5			
ILE4276V10S	TLE4276SV10			10			
ILE4278	TLE4278		0,15	5,0			б/к
IZE42794А	TLE42794		0,15	5,0			б/к

ИНТЕГРАЛЬНЫЕ МИКРОСХЕМЫ

Стандартные аналоговые ИМС

• Компараторы напряжения

Обозначение	Прототип	Функциональное назначение	Корпус
IL293N, IL393N, IL393EN	LM293 LM393	Двухканальный компаратор напряжения	2101.8-A
IL293D, IL393D, IL393ED			4303Ю.8-A
IL311AN	LM311	Одноканальный компаратор напряжения	2101.8-A
IL311AD			4303Ю.8-A
IL339N	LM339	Четырехканальный компаратор напряжения	2102Ю.14-B
IL339D			4306.14-A

• Операционные усилители

Обозначение	Прототип	Функциональное назначение	Корпус
IL1776CAN	MC1776CA	Программируемый операционный усилитель	2101.8-A
IL1776CAD			4303Ю.8-A
IL224N, IL324N, IL324EN	LM224 LM324	Счетверенный операционный усилитель	2102Ю.14-B
IL224D, IL324D, IL324ED			4306.14-A
IL258N, IL358N, IL358EN	LM258 LM358	Сдвоенный операционный усилитель	2101.8-A
IL258D, IL358D, IL358ED			4303Ю.8-A
IL4558N	MC4558C	Сдвоенный операционный усилитель	2101.8-A
IL4558D			4303Ю.8-A
IL4558			б/к
IZ4580	NJM4580	Сдвоенный операционный усилитель	б/к
IL8515D	AD8515	Операционный усилитель с размахом входного и выходного сигнала, равным напряжению питания, с частотой единичного усиления 5МГц	4303Ю.8-A
IL8541D	AD8541R	Операционный усилитель с размахом входного и выходного сигнала, равным напряжению питания, с частотой единичного усиления 1МГц	4303Ю.8-A
IL8615D	AD8615R	Операционный усилитель с размахом входного и выходного сигнала, равным напряжению питания, с частотой единичного усиления 20МГц	4303Ю.8-A
IL9002N	OP07CPZ	Прецизионный операционный усилитель	2101.8-A
IL9002AN			

• **Аналого-цифровые преобразователи напряжения**

Обозначение	Прототип	Функциональное назначение	Корпус
IL7106N	ICL7106	Преобразователь напряжения аналогового сигнала в цифровую форму для последующего отображения уровня сигнала на ЖКИ	2123.40-С
IL7107N	ICL7107	Преобразователь напряжения аналогового сигнала в цифровую форму для последующего отображения уровня сигнала на светодиодном индикаторе	

• **Таймеры**

Обозначение	Прототип	Функциональное назначение	Корпус
IN555N	NE555	Одиночный таймер (биполярный)	2101.8-А
IN555D			4303Ю.8-А
IN556N	NE556	Сдвоенный таймер (биполярный)	2102Ю.14-В
IN556D			4306.14-А
IN558N	NE558	Счетверенный таймер (биполярный)	2103Ю.16-Д
ILC555N	GLC555	Одиночный таймер (КМОП)	2101.8-А
ILC555D			4303Ю.8-А
ILC556N	GLC556	Сдвоенный таймер (КМОП)	2102Ю.14-В
ILC558N*	GLC558	Счетверенный таймер (КМОП)	2103Ю.16-Д
KP512ПC10	–	Временное устройство с переменным коэффициентом деления (КМОП)	2102.14-1

* - опытное производство

• **Терморезисторы с отрицательным температурным коэффициентом сопротивления (NTC-термисторы)**

Параметр	ТРА-1.1
Повышенная рабочая (предельная) температура среды, °С	125 (300)
Пониженная рабочая (предельная) температура среды, °С	-60 (-200)
Мощность рассеивания, Вт	0,5
Корпус	КД-34 (miniMELF)



● **Компараторы напряжения** (справочные данные)

Тип	Диапазон рабочих температур, °С	Особенности	Параметр			
			Напряжение питания (U+/U-), В	Входное напряжение смещения, мВ	Входной ток смещения, нА	Коэффициент усиления, В/мВ
IL311	-45 ÷ +85	одноканальный	30 или ±15	3,0	100	150
IL293	-40 ÷ +85	двухканальный	36 или ±18	5,0	250	50
IL393	0 ÷ +70					
IL339	0 ÷ +70	четырёхканальный	36 или ±18	5,0	250	200

● **Операционные усилители** (справочные данные)

Параметры, характеристики	IL9002N	IL9002AN	IL1776C	IL1776CA	IL224	IL324	IL258	IL358	IL4558	IZ4580	IL8541	IL8515	IL8615
Напряжение питания (U+/U-), В	±22		±18		32 или ±16		32 или ±16		±18	±18	2,7÷6,0	1,8÷6,0	2,7÷6,0
Входное напряжение смещения, мВ	0,025	0,075	6,0	2,0		2,0	2,0	5,0	0,5	±6,0	±6,0	±0,5	
Коэффициент усиления, В/мВ	300	200	200	100		100	100	200	100дБ	20	120	50	
Коэффициент ослабления синфазного сигнала, дБ	110	110	70	70		70	70	70	80	40	50	78	
Входной ток смещения, нА	2	3	10	-90		-45	50	40	±60пА	±30пА	±50пА		
Ток потребления (I+/I-), мА	4	4	0,02	1,2		1,5	2,3	6,0	0,055	0,45	2,0		
Частота единичного усиления, МГц	0,25	0,25	0,01	1,0		1,0	3,0	15	1,0	5,0	20		
Скорость изменения выходного сигнала, В/мкс	0,1	0,1	0,03	0,3		0,3	1,6	5,0	0,4	2,7	12		
Особенности	прецизионный		программируемый		счетверенный		двойной			«rail-to-rail»			
Диапазон рабочих температур, °С	-60 ÷ +125		0 ÷ +70	-40 ÷ +85	-40 ÷ +85	0 ÷ +70	-40 ÷ +85	0 ÷ +70	0 ÷ +70	-40 ÷ +85	-40 ÷ +125		

• Таймеры (справочные данные)

ILC555, ILC556, ILC558 (КМОП)							IN555, IN556, IN558 (биполярные)							
Параметр	Режим измерения		Значение			Единица измер.	Режим измерения		Значение			Единица измер.		
		Vcc	мин.	тип.	макс.			Vcc	мин.	тип.	макс.			
Напряжение питания	-20°C ≤ T _A ≤ +70°C		2,0		18	В	-10°C ≤ T _A ≤ +70°C		4,5		16	В		
Ток потребления	ILC555 ILC556 ILC558	2,0	—	0,06	0,2	мА	IN555 IN556 IN558	5,0	—	3,0	6,0	мА		
		18	—	0,12	0,3			15	—	10	15			
		2,0	—	0,12	0,4			5,0	—	6,0	12			
		18	—	0,24	0,6			15	—	16	30			
		2,0	—	0,24	0,8			15	—	16	36			
		18	—	0,48	1,2									
Начальная точность				2,0	5,0	%				2,25		%		
Температурный коэффициент частоты генерации	R=1÷100кОм, C=0,1мкФ		5,0		0,005	0,02	R=1÷100кОм, C=0,1мкФ			0,015		%/°C		
			10			0,03					%/°C			
			15			0,06						%/°C		
Нестабильность частоты генерации			5,0		1,0	3,0				0,3		%/В		
Пороговое напряжение			5,0	0,65xVcc	0,67xVcc	0,7xVcc	В			5,0 15	3,33 10	В		
Напряжение запуска			5,0	0,31xVcc	0,33xVcc	0,36xVcc	В			5,0 15	1,1 4,5	1,67 5,0	2,2 5,6	В
Ток запуска			18	50			пА	V _{TRIG} =0			0,5	2,0	мкА	
			5,0	10										
			2,0	1,0										
Ток срабатывания			18	50			пА				0,1	0,25	мкА	
			5,0	10										
			2,0	1,0										
Ток сброса	V _{RESET} =G _{round}		18	100			пА	V _{RESET} =0			0,1	0,4	мА	
			5,0	20										
			2,0	2,0										
Напряжение сброса			18	0,4	0,7	1,0	В			0,4	0,7	1,0	В	
			2,0	0,4	0,7	1,0								
Управляющее напряжение				0,65xVcc	0,67xVcc	0,69xVcc	В			15 5,0	9,0 2,6	10 3,33	11 4,0	В
Выходное напряжение низкого уровня	I _O =20мА		15		0,4	1,0	В	I _O =10мА		15		0,1	0,25	В
	I _O =3,2мА		5,0		0,2	0,4		I _O =50мА		15		0,4	0,75	
							I _O =8мА		5,0		0,3	0,4		
							I _O =5мА		5,0		0,25	0,35		
Выходное напряжение высокого уровня	I _O =0,8мА		15	14,3	14,6		В	I _O =100мА		15	12,75	13,3		В
	I _O =0,8мА		5,0	4,0	4,3			I _O =200мА		15		12,5		
							I _O =100мА		5,0	2,75	3,3			
Время перехода при включении (выключении)	R _L =10МОм, C _L =10пФ		5,0	35	40	75	нс				100		нс	
Максимальная частота генерации	в режиме мультивибратора			500			кГц				500		кГц	
Диапазон рабочих температур						-20÷+70	°C					-10÷+70	°C	

ИНТЕГРАЛЬНЫЕ МИКРОСХЕМЫ

Часовые ИМС,
ИМС генераторов мелодий

• ИМС для электронных часов

Обозначение (прототип)	ЖКИ			Выполняемые функции				Мультиплексность	Ток потребления без нагрузки, мкА	Питание, В	Примечание
	разрядность	указатели	транспаранты	часы, мин, сек, месяц, дата	будильник	секундомер	12/ 24 ч				
цифровая индикация											
IZ6090F/G/L (KS5190)	6	7	4	+	+	1/100	12/24	1/2	2,0	1,5	
IZ6090S	6	7	4	+	+	1/100	12/24	1/2	2,0	1,5	с отключением ЖКИ
IZ6090H	6	7	4	+	+	1/100	12/24	1/2	2,0	3,0	
IZ6095C (KS5195)	4		5	+	+		12/24	1/2	2,0	1,5	
IZ6099E/F/L (KS5199)	3,5		1	+			12 ч	1/2	1,5	1,5	
IZ6099K	3,5		1	+			12/24		1,5	1,5	
IZ6093	12	-	6	+	+	+	12/24	1/3	2,5	3,0	

стрелочная индикация

IZ33173 (W33173)	Схема управления шаговым двигателем для крупногабаритных кварцевых часов							2,0	1,5	длительность импульса 31,25 мс
IZ33567B (W33567)	Схема управления шаговым двигателем для крупногабаритных кварцевых часов с функцией будильника Крещендо (4 steps+SNOOZE)									

• ИМС генераторов мелодий

Обозначение	Максимальное число мелодий	Максимальное число нот	U _{CC} , В	I _{сс} , мкА		Корпус
				в режиме воспроизведения мелодии	в режиме остановки	
BT8028-xx BT66T-xx	16	64	1,3 ÷ 3,3	60	0,5	КТ-26
УМС-7-xx	8	192	2,7 ÷ 3,3	200	5,0	2102Ю.14-В
УМС-8-xx	8	192	1,35 ÷ 2,0	100	10	

Обозначение	Параметр	ТТЛ			КМОП									Ед. измерения
		K155	IN74LS	KP1533	K561	IW4000B	IN74AC	IN74ACT	IN74VHC	IN74VHCT	IN74HC	IN74HCT	IN74LV	
V_{CC} (V_{DD})	Диапазон напряжения питания	5±5%	5±5%	5±10%	3...15	3...18	2...6	5±10%	2...5,5	5±5%	2...6	5±10%	1,2÷3,6 1,0÷5,5	В
T_A	Температурный диапазон	-10÷+70	0÷+70	-10÷+70	-45÷+85	-55÷-125	-45÷+85	-45÷+85	-40÷+85	-40÷+85	-55÷+125	-55÷+125	-40÷+125	°С
V_{IH} (мин)	Входное напряжение высокого уровня	2	2	2	0,8x V_{DD}	0,7x V_{DD}	0,7x V_{CC}	2	0,7x V_{CC}	2	0,7x V_{CC}	2	0,7x V_{CC}	В
V_{IL} (макс)	Входное напряжение низкого уровня	0,8	0,8	0,8	0, 2x V_{DD}	0,3x V_{DD}	0,3x V_{CC}	0,8	0,3x V_{CC}	0,8	0,3x V_{CC}	0,8	0,3x V_{CC}	В
V_{OH} (мин)	Выходное напряжение высокого уровня	2,4	2,7	2,7	$V_{DD}-1$	$V_{DD}-0,05$	$V_{CC}-0,1$	$V_{CC}-0,1$	3,8	3,8	$V_{CC}-0,1$	$V_{CC}-0,1$	$V_{CC}-0,1$ $V_{CC}-0,2$	В
V_{OL} (макс)	Выходное напряжение низкого уровня	0,4	0,5	0,5	0,05	0,05	0,1	0,1	0,44	0,44	0,1	0,1	0,1 0,2	В
I_{IH}	Входной ток высокого уровня	40	20	20	+1	+0,1	+1	+1	+1	+1	+1	+1	+1	мкА
I_{IL}	Входной ток низкого уровня	-1600	-400	-200	-1	-0,1	-1	-1	-1	-1	-1	-1	-1	мкА
I_{OH}	Выходной ток высокого уровня	-0,4	-0,4	-0,4	-0,25 при $V_O=4,5B$, $V_{DD}=5,0B$	-4,2 при $V_O=2,5B$, $V_{DD}=5,0B$	-24 при $V_O=$ $V_{CC}-0,8$	-24 при $V_O=$ $V_{CC}-0,8$	-8	-8	-4 при $V_O=$ $V_{CC}-0,8$	-4 при $V_O=$ $V_{CC}-0,8$	-8 -16	мА
I_{OL}	Выходной ток низкого уровня	16	8	8	0,5 при $V_O=0,5B$, $V_{DD}=5,0B$	0,88 при $V_O=0,4B$, $V_{DD}=5,0B$	24 при $V_O=0,4B$	24 при $V_O=0,4B$	8	8	4 при $V_O=0,4B$	4 при $V_O=0,4B$	8 16	мА
DCM	Запас помехоустойчивости	0,4/0,4	0,3/0,7	0,3/0,7	1,0 при $V_{DD}=5B$ 1,0 при $V_{DD}=10B$	1,5 при $V_{DD}=5B$ 3,0 при $V_{DD}=10B$ 4,0 при $V_{DD}=15B$	1,25/1,25	0,7/2,4	1,25/1,25	0,7/2,4	1,25/1,25	0,7/2,4	0,8/0,8	В





Обозначение	Параметр	ТТЛ			КМОП									Ед. измерения
		K155	IN74LS	KP1533	K561	IW4000B	IN74AC	IN74ACT	IN74VHC	IN74VHCT	IN74HC	IN74HCT	IN74LV	
I_G	Ток потребления на вентиль	3,4	0,4	0,2	0,0004	0,0001	0,0005	0,0005	0,0005	0,0005	0,0005	0,0005	0,0005	мА
P_G	Потребляемая мощность на вентиль	10	2	1	0,0025	0,0006	0,0025	0,0025	0,0025	0,0025	0,001	0,001	0,001	мВт
T_p	Время задержки распространения на вентиль	10	7	5	40 при $V_{DD}=5B$ 20 при $V_{DD}=10B$	40 при $V_{DD}=5B$ 20 при $V_{DD}=10B$ 15 при $V_{DD}=15B$	5	5	5,3	5,5	8	8	7 10	нс
f_{max}	Тактовая частота	35 $C_L=15пФ$	40 $C_L=15пФ$	45 $C_L=50пФ$	5 при $V_{DD}=5B$ 10 при $V_{DD}=10B$ 14 при $V_{DD}=15B$ $C_L=50пФ$	5 при $V_{DD}=5B$ 10 при $V_{DD}=10B$ 14 при $V_{DD}=15B$ $C_L=50пФ$	140 $C_L=50пФ$	140 $C_L=50пФ$	115 $C_L=50пФ$ 170 $C_L=15пФ$	140 $C_L=50пФ$ 160 $C_L=15пФ$	30 $C_L=50пФ$	30 $C_L=50пФ$	40 $C_L=50пФ$	МГц
V_{IL}/V_{IH}	Совместимость по входам	ТТЛ	ТТЛ	ТТЛ	ТТЛ, КМОП	ТТЛ, КМОП	ТТЛ, КМОП	ТТЛ, КМОП	ТТЛ при $V_o=3,3B$, КМОП	ТТЛ, КМОП	ТТЛ, КМОП	ТТЛ, КМОП	ТТЛ, КМОП	-
V_{OL}/V_{OH}	Совместимость по выходам	ТТЛ	ТТЛ	ТТЛ	ТТЛ, КМОП	ТТЛ, КМОП	ТТЛ, КМОП	ТТЛ, КМОП	ТТЛ, КМОП	ТТЛ, КМОП	ТТЛ, КМОП	ТТЛ, КМОП	ТТЛ, КМОП	-

**СРАВНИТЕЛЬНЫЕ ХАРАКТЕРИСТИКИ
СЕМЕЙСТВА ЛОГИЧЕСКИХ ИМС
(ДИНАМИЧЕСКИЕ ПАРАМЕТРЫ)**

Параметр Обозначение	Степень интеграции	ТТЛ			КМОП									Ед. изме- рения	
		K155	IN74LS	KP1533	K561	1W4000B	IN74AC	IN74ACT	IN74VHC	IN74VHCT	IN74HC	IN74HCT	IN74LV		
Время задержки распространения сигнала при выключении/ включении, t_{PLH}/t_{PHL}	Низкая	Тип.	10 $C_L=15\text{пФ}$	7 $C_L=15\text{пФ}$	5 $C_L=50\text{пФ}$	80 при $V_{DD}=5\text{В}$ 40 при $V_{DD}=10\text{В}$ $C_L=15\text{пФ}$	60 при $V_{DD}=5\text{В}$ 25 при $V_{DD}=10\text{В}$ 20 при $V_{DD}=15\text{В}$ $C_L=50\text{пФ}$	5 $C_L=50\text{пФ}$	5 $C_L=50\text{пФ}$	5,4 $C_L=50\text{пФ}$ 3,9 $C_L=15\text{пФ}$	5,9 $C_L=50\text{пФ}$ 5,4 $C_L=15\text{пФ}$	8 $C_L=50\text{пФ}$	8 $C_L=50\text{пФ}$	7 10 $C_L=50\text{пФ}$	нс
		Макс	22 $C_L=15\text{пФ}$	15 $C_L=15\text{пФ}$	11 $C_L=50\text{пФ}$	120 при $V_{DD}=5\text{В}$ 60 при $V_{DD}=10\text{В}$ $C_L=15\text{пФ}$	110 при $V_{DD}=5\text{В}$ 60 при $V_{DD}=10\text{В}$ 48 при $V_{DD}=15\text{В}$ $C_L=50\text{пФ}$	8,5 $C_L=50\text{пФ}$	9,5 $C_L=50\text{пФ}$	8,5 $C_L=50\text{пФ}$ 6,5 $C_L=15\text{пФ}$	8,5 $C_L=50\text{пФ}$ 7,5 $C_L=15\text{пФ}$	22 $C_L=50\text{пФ}$	28 $C_L=50\text{пФ}$	11 14 $C_L=50\text{пФ}$	нс
t_{PLH}/t_{PHL} (от тактового входа к выходу)	Средняя	Тип.	16 $C_L=15\text{пФ}$	18 $C_L=15\text{пФ}$	10 $C_L=50\text{пФ}$	450 при $V_{DD}=5\text{В}$ 150 при $V_{DD}=10\text{В}$ $C_L=15\text{пФ}$	180 при $V_{DD}=5\text{В}$ 80 при $V_{DD}=10\text{В}$ 65 при $V_{DD}=15\text{В}$ $C_L=50\text{пФ}$	5 $C_L=50\text{пФ}$	6 $C_L=50\text{пФ}$	6 $C_L=50\text{пФ}$ 4,9 $C_L=15\text{пФ}$	8,5 $C_L=50\text{пФ}$ 7,7 $C_L=15\text{пФ}$	20 $C_L=50\text{пФ}$	20 $C_L=50\text{пФ}$	15 18 $C_L=50\text{пФ}$	нс
		Макс	38 $C_L=15\text{пФ}$	27 $C_L=15\text{пФ}$	26 $C_L=50\text{пФ}$	650 при $V_{DD}=5\text{В}$ 250 при $V_{DD}=10\text{В}$ $C_L=15\text{пФ}$	360 при $V_{DD}=5\text{В}$ 160 при $V_{DD}=10\text{В}$ 130 при $V_{DD}=15\text{В}$ $C_L=50\text{пФ}$	9,5 $C_L=50\text{пФ}$	12 $C_L=50\text{пФ}$	10,5 $C_L=50\text{пФ}$ 8,5 $C_L=15\text{пФ}$	14,5 $C_L=50\text{пФ}$ 13,5 $C_L=15\text{пФ}$	28 $C_L=50\text{пФ}$	28 $C_L=50\text{пФ}$	21 23 $C_L=50\text{пФ}$	нс
t_{PLH}/t_{PHL} (от тактового входа к выходу)	Триггер	Тип.	25 $C_L=15\text{пФ}$	25 $C_L=15\text{пФ}$	13 $C_L=50\text{пФ}$	150 при $V_{DD}=5\text{В}$ 65 при $V_{DD}=10\text{В}$ 45 при $V_{DD}=15\text{В}$ $C_L=15\text{пФ}$	150 при $V_{DD}=5\text{В}$ 65 при $V_{DD}=10\text{В}$ 45 при $V_{DD}=15\text{В}$ $C_L=50\text{пФ}$	6 $C_L=50\text{пФ}$	6 $C_L=50\text{пФ}$	6,1 $C_L=50\text{пФ}$ 4,6 $C_L=15\text{пФ}$	6,3 $C_L=50\text{пФ}$ 5,8 $C_L=15\text{пФ}$	20 $C_L=50\text{пФ}$	24 $C_L=50\text{пФ}$	20 25 $C_L=50\text{пФ}$	нс
		Макс	40 $C_L=15\text{пФ}$	40 $C_L=15\text{пФ}$	18 $C_L=50\text{пФ}$	400 при $V_{DD}=5\text{В}$ 130 при $V_{DD}=10\text{В}$ 90 при $V_{DD}=15\text{В}$ $C_L=15\text{пФ}$	300 при $V_{DD}=5\text{В}$ 130 при $V_{DD}=10\text{В}$ 90 при $V_{DD}=15\text{В}$ $C_L=50\text{пФ}$	10 $C_L=50\text{пФ}$	11,5 $C_L=50\text{пФ}$	10,5 $C_L=50\text{пФ}$ 8,5 $C_L=15\text{пФ}$	10,0 $C_L=50\text{пФ}$ 9,0 $C_L=15\text{пФ}$	30 $C_L=50\text{пФ}$	36 $C_L=50\text{пФ}$	30 35 $C_L=50\text{пФ}$	нс

ИНТЕГРАЛЬНЫЕ МИКРОСХЕМЫ

Стандартные цифровые логические ИМС

• КМОП ИМС

Серии IN74ACXXXN, IN74ACXXXD(DW) - Прототипы MC74ACXXXN, MC74ACXXXD(DW)

Диапазон рабочих температур $-45 \div +85^{\circ}\text{C}$. Напряжение питания $2,0 \div 6,0\text{В}$.

Допустимое значение потенциала статического электричества 1500В.

Обозначение	Функциональное назначение	Корпус
IN74AC00D	Четыре логических элемента «2И-НЕ»	4306.14-A
IN74AC00N		2102Ю.14-B
IN74AC02D	Четыре логических элемента «2ИЛИ-НЕ»	4306.14-A
IN74AC02N		2102Ю.14-B
IN74AC04D	Шесть инверторов	4306.14-A
IN74AC04N		2102Ю.14-B
IN74AC05D	Шесть инверторов с открытым стоком	4306.14-A
IN74AC05N		2102Ю.14-B
IN74AC08D	Четыре логических элемента «2И»	4306.14-A
IN74AC08N		2102Ю.14-B
IN74AC10D	Три логических элемента «3И-НЕ»	4306.14-A
IN74AC10N		2102Ю.14-B
IN74AC11D	Три логических элемента «3И»	4306.14-A
IN74AC11N		2102Ю.14-B
IN74AC14D	Шесть триггеров Шмитта-инверторов	4306.14-A
IN74AC14N		2102Ю.14-B
IN74AC20D	Два логических элемента «4И-НЕ»	4306.14-A
IN74AC20N		2102Ю.14-B
IN74AC21D	Два логических элемента «4И»	4306.14-A
IN74AC21N		2102Ю.14-B
IN74AC27D	Три логических элемента «3ИЛИ-НЕ»	4306.14-A
IN74AC27N		2102Ю.14-B
IN74AC32D	Четыре логических элемента «2ИЛИ»	4306.14-A
IN74AC32N		2102Ю.14-B
IN74AC34D	Шесть повторителей	4306.14-A
IN74AC34N		2102Ю.14-B
IN74AC74D	Два D-триггера с установкой и сбросом	4306.14-A
IN74AC74N		2102Ю.14-B
IN74AC86D	Четыре двухвходовых логических элементов «Исключающее ИЛИ»	4306.14-A
IN74AC86N		2102Ю.14-B
IN74AC109D	Два J-K триггера с управлением положительным фронтом тактового сигнала	4307.16-A
IN74AC109N		2103Ю.16-D
IN74AC112D	Два J-K триггера	4307.16-A
IN74AC112N		2103Ю.16-D
IN74AC125D	Четыре буферных элемента с тремя состояниями на выходе	4306.14-A
IN74AC125N		2102Ю.14-B
IN74AC132D	Четыре двухвходовых триггера Шмитта	4306.14-A
IN74AC132N		2102Ю.14-B
IN74AC138D	Дешифратор-демультиплексор 3 на 8 с инверсией на выходе	4307.16-A
IN74AC138N		2103Ю.16-D
IN74AC139D	Два дешифратора-демультиплексора 2 на 4 с инверсией на выходе	4307.16-A
IN74AC139N		2103Ю.16-D
IN74AC151D	Селектор-мультиплексор 8 в 1 со стробированием	4307.16-A
IN74AC151N		2103Ю.16-D
IN74AC153D	Два селектора-мультиплексора 4 в 1	4307.16-A
IN74AC153N		2103Ю.16-D
IN74AC157D	Четыре селектора-мультиплексора 2 в 1	4307.16-A
IN74AC157N		2103Ю.16-D
IN74AC158D	Четыре селектора-мультиплексора 2 в 1 с инверсией на выходе	4307.16-A
IN74AC158N		2103Ю.16-D
IN74AC161D *	Четырёхразрядный двоичный счётчик с асинхронной установкой в состояние «Логический 0»	4307.16-A
IN74AC161N *		2103Ю.16-D

* - не освоены

ИНТЕГРАЛЬНЫЕ МИКРОСХЕМЫ

Стандартные цифровые логические ИМС

• КМОП ИМС

Серии IN74ACXXXN, IN74ACXXXD(DW) - Прототипы MC74ACXXXN, MC74ACXXXD(DW)
(продолжение)

Обозначение	Функциональное назначение	Корпус
IN74AC163D *	Четырёхразрядный двоичный счётчик с синхронной установкой в состояние «Логический 0»	4307.16-A
IN74AC163N *		2103Ю.16-D
IN74AC164D	Восьмиразрядный последовательный сдвиговый регистр с параллельными выходами	4306.14-A
IN74AC164N		2102Ю.14-B
IN74AC174D	Шесть D-триггеров	4307.16-A
IN74AC174N		2103Ю.16-D
IN74AC175D	Четыре D-триггера с общими входами управления и сброса	4307.16-A
IN74AC175N		2103Ю.16-D
IN74AC192D *	Четырёхразрядный двоично-десятичный реверсивный счётчик	4307.16-A
IN74AC192N *		2103Ю.16-D
IN74AC193N *	Четырёхразрядный двоичный реверсивный счётчик	2103Ю.16-D
IN74AC193D *		4307.16-A
IN74AC240DW	Два четырёхразрядных формирователя с тремя состояниями и инверсией на выходе	4321.20-B
IN74AC240N		2140.20-B
IN74AC241DW	Два четырёхразрядных формирователя с тремя состояниями на выходе	4321.20-B
IN74AC241N		2140.20-B
IN74AC244DW	Два четырёхразрядных формирователя с тремя состояниями на выходе	4321.20-B
IN74AC244N		2140.20-B
IN74AC245DW	Восьмиразрядный двунаправленный приёмопередатчик с выходами на три состояния	4321.20-B
IN74AC245N		2140.20-B
IN74AC251D	Селектор-мультиплексор 8 в 1 с тремя состояниями на выходе	4307.16-A
IN74AC251N		2103Ю.16-D
IN74AC253D	Два селектора-мультиплексора 4 в 1 с тремя состояниями на выходе	4307.16-A
IN74AC253N		2103Ю.16-D
IN74AC257D	Четыре селектора-мультиплексора 2 в 1 с тремя состояниями на выходе	4307.16-A
IN74AC257N		2103Ю.16-D
IN74AC258D	Четыре селектора-мультиплексора 2 в 1 с тремя состояниями и инверсией на выходе	4307.16-A
IN74AC258N		2103Ю.16-D
IN74AC273DW	Восьмиразрядный регистр, управляемый по фронту, с параллельным вводом-выводом данных, с входом установки	4321.20-B
IN74AC273N		2140.20-B
IN74AC299DW	Восьмиразрядный двунаправленный сдвиговый регистр с параллельным вводом-выводом информации и асинхронным сбросом	4321.20-B
IN74AC299N		2140.20-B
IN74AC323DW	Восьмиразрядный двунаправленный сдвиговый регистр с параллельным вводом-выводом информации и синхронным сбросом	4321.20-B
IN74AC323N		2140.20-B
IN74AC373DW	Восьмиразрядный регистр, управляемый по уровню, с параллельным вводом-выводом данных с выходом на три состояния	4321.20-B
IN74AC373N		2140.20-B
IN74AC374DW	Восьмиразрядный регистр, управляемый по фронту, с параллельным вводом-выводом данных с выходом на три состояния	4321.20-B
IN74AC374N		2140.20-B
IN74AC533DW *	Восьмиразрядный регистр, управляемый по уровню, с параллельным вводом-выводом данных, с тремя состояниями и инверсией на выводе	4321.20-B
IN74AC533N *		2140.20-B
IN74AC534DW	Восьмиразрядный регистр, управляемый по фронту, с параллельным вводом-выводом данных, с тремя состояниями на выходе	4321.20-B
IN74AC534N		2140.20-B
IN74AC563DW	Восьмиразрядный регистр, управляемый по уровню, с параллельным вводом-выводом данных, с тремя состояниями и инверсией на выходе	4321.20-B
IN74AC563N		2140.20-B
IN74AC564DW	Восьмиразрядный регистр, управляемый по фронту, с параллельным вводом-выводом данных, с тремя состояниями и инверсией на выходе	4321.20-B
IN74AC564N		2140.20-B
IN74AC573DW	Восьмиразрядный регистр, управляемый по уровню, с параллельным вводом-выводом данных, с тремя состояниями на выходе	4321.20-B
IN74AC573N		2140.20-B
IN74AC574DW	Восьмиразрядный регистр, управляемый по фронту, с параллельным вводом-выводом данных, с тремя состояниями на выходе	4321.20-B
IN74AC574N		2140.20-B
IN74AC620DW	Восьмиканальный двунаправленный приёмопередатчик с отдельным управлением с тремя состояниями и инверсией на выходе	4321.20-B
IN74AC620N		2140.20-B
IN74AC623DW	Восьмиканальный двунаправленный приёмопередатчик с отдельным управлением с тремя состояниями на выходе	4321.20-B
IN74AC623N		2140.20-B

* - не освоены

ИНТЕГРАЛЬНЫЕ МИКРОСХЕМЫ

Стандартные цифровые логические ИМС

• КМОП ИМС

Серии IN74ACXXXN, IN74ACXXXD(DW) - Прототипы MC74ACXXXN, MC74ACXXXD(DW)
(продолжение)

Обозначение	Функциональное назначение	Корпус
IN74AC640DW	Восьмиканальный двунаправленный приёмопередатчик с тремя состояниями и инверсией на выходе	4321.20-B
IN74AC640N		2140.20-B
IN74AC643DW	Восьмиканальный двунаправленный приёмопередатчик с тремя состояниями на выходе	4321.20-B
IN74AC643N		2140.20-B
IN74AC651DW	Восьмиканальный двунаправленный приёмопередатчик с регистром, с тремя состояниями и инверсией на выходе	4322.24-A
IN74AC651N		2142.24-A
IN74AC652DW	Восьмиканальный двунаправленный приёмопередатчик с регистром, с тремя состояниями на выходе	4322.24-A
IN74AC652N		2142.24-A
IN74AC810D	Четыре двухвходовых логических элемента «Исключающее ИЛИ» с инверсией информации	4306.14-A
IN74AC810N		2102Ю.14-B
IN74AC4006D	Восемнадцатиразрядный регистр сдвига, управляемый отрицательным фронтом	4306.14-A
IN74AC4006N		2102Ю.14-B
IN74AC4015D	Два четырёхразрядных сдвиговых регистра с последовательным вводом, параллельным выводом информации	4307.16-A
IN74AC4015N		2103Ю.16-D
IN74AC4035D	Четырёхразрядный последовательно-параллельный регистр с асинхронным сбросом	4307.16-A
IN74AC4035N		2103Ю.16-D
IN74AC4520D	Два четырёхразрядных двоичных счётчика	4307.16-A
IN74AC4520N		2103Ю.16-D

• КМОП ИМС

Серии IN74ACTXXXN, IN74ACTXXXD(DW) -
Прототипы MC74ACTXXXN, MC74ACTXXXD(DW)

Диапазон рабочих температур $-45 \div +85^{\circ}\text{C}$. Напряжение питания $5,0\text{В} \pm 10\%$.

Допустимое значение потенциала статического электричества 1500В.

Обозначение	Функциональное назначение	Корпус
IN74ACT00D	Четыре логических элемента «2И-НЕ»	4306.14-A
IN74ACT00N		2102Ю.14-B
IN74ACT02D	Четыре логических элемента «2ИЛИ-НЕ»	4306.14-A
IN74ACT02N		2102Ю.14-B
IN74ACT04D	Шесть инверторов	4306.14-A
IN74ACT04N		2102Ю.14-B
IN74ACT05D	Шесть инверторов с открытым стоком	4306.14-A
IN74ACT05N		2102Ю.14-B
IN74ACT08D	Четыре логических элемента «2И»	4306.14-A
IN74ACT08N		2102Ю.14-B
IN74ACT10D	Три логических элемента «3И-НЕ»	4306.14-A
IN74ACT10N		2102Ю.14-B
IN74ACT11D	Три логических элемента «3И»	4306.14-A
IN74ACT11N		2102Ю.14-B
IN74ACT14D	Шесть триггеров Шмитта-инверторов	4306.14-A
IN74ACT14N		2102Ю.14-B
IN74ACT20D	Два логических элемента «4И-НЕ»	4306.14-A
IN74ACT20N		2102Ю.14-B
IN74ACT21D	Два логических элемента «4И»	4306.14-A
IN74ACT21N		2102Ю.14-B
IN74ACT27D	Три логических элемента «3И-НЕ»	4306.14-A
IN74ACT27N		2102Ю.14-B
IN74ACT32D	Четыре логических элемента «2ИЛИ»	4306.14-A
IN74ACT32N		2102Ю.14-B
IN74ACT34D	Шесть повторителей	4306.14-A
IN74ACT34N		2102Ю.14-B

ИНТЕГРАЛЬНЫЕ МИКРОСХЕМЫ

Стандартные цифровые логические ИМС

• КМОП ИМС

Серии IN74ACTXXXN, IN74ACTXXXD(DW) -

Прототипы MC74ACTXXXN, MC74ACTXXXD(DW) (продолжение)

Обозначение	Функциональное назначение	Корпус
IN74ACT74D	Два D-триггера с установкой и сбросом	4306.14-A
IN74ACT74N		2102Ю.14-B
IN74ACT86D	Четыре двухвходовых логических элементов «Исключающее ИЛИ»	4306.14-A
IN74ACT86N		2102Ю.14-B
IN74ACT109D	Два J-K триггера с управлением положительным фронтом тактового сигнала	4307.16-A
IN74ACT109N		2103Ю.16-D
IN74ACT112D	Два J-K триггера	4307.16-A
IN74ACT112N		2103Ю.16-D
IN74ACT125D	Четыре буферных элемента с тремя состояниями на выходе	4306.14-A
IN74ACT125N		2102Ю.14-B
IN74ACT132D	Четыре двухвходовых триггера Шмитта	4306.14-A
IN74ACT132N		2102Ю.14-B
IN74ACT138D	Дешифратор-демультиплексор 3 на 8 с инверсией на выходе	4307.16-A
IN74ACT138N		2103Ю.16-D
IN74ACT139D	Два дешифратора-демультиплексора 2 на 4 с инверсией на выходе	4307.16-A
IN74ACT139N		2103Ю.16-D
IN74ACT151D	Селектор-мультиплексор 8 в 1 со стробированием	4307.16-A
IN74ACT151N		2103Ю.16-D
IN74ACT153D	Два селектора-мультиплексора 4 в 1	4307.16-A
IN74ACT153N		2103Ю.16-D
IN74ACT157D	Четыре селектора-мультиплексора 2 в 1	4307.16-A
IN74ACT157N		2103Ю.16-D
IN74ACT158D	Четыре селектора-мультиплексора 2 в 1 с инверсией на выходе	4307.16-A
IN74ACT158N		2103Ю.16-D
IN74ACT161D *	Четырёхразрядный двоичный счётчик с асинхронной установкой в состояние «Логический 0»	4307.16-A
IN74ACT161N *		2103Ю.16-D
IN74ACT163D *	Четырёхразрядный двоичный счётчик с синхронной установкой в состояние «Логический 0»	4307.16-A
IN74ACT163N *		2103Ю.16-D
IN74ACT164D	Восьмиразрядный последовательный сдвиговый регистр с параллельными выходами	4306.14-A
IN74ACT164N		2102Ю.14-B
IN74ACT174D	Шесть D-триггеров	4307.16-A
IN74ACT174N		2103Ю.16-D
IN74ACT175D	Четыре D-триггера с общими входами управления и сброса	4307.16-A
IN74ACT175N		2103Ю.16-D
IN74ACT192D *	Четырёхразрядный двоично-десятичный реверсивный счётчик	4307.16-A
IN74ACT192N *		2103Ю.16-D
IN74ACT193D *	Четырёхразрядный двоичный реверсивный счётчик	4307.16-A
IN74ACT193N *		2103Ю.16-D
IN74ACT240DW	Два четырёхразрядных формирователя с тремя состояниями и инверсией на выходе	4321.20-B
IN74ACT240N		2140.20-B
IN74ACT241DW	Два четырёхразрядных формирователя с тремя состояниями на выходе	4321.20-B
IN74ACT241N		2140.20-B
IN74ACT244DW	Два четырёхразрядных формирователя с тремя состояниями на выходе	4321.20-B
IN74ACT244N		2140.20-B
IN74ACT245DW	Восьмиразрядный двунаправленный приёмопередатчик с выходами на три состояния	4321.20-B
IN74ACT245N		2140.20-B
IN74ACT251D	Селектор-мультиплексор 8 в 1 с тремя состояниями на выходе	4307.16-A
IN74ACT251N		2103Ю.16-D
IN74ACT253D	Два селектора-мультиплексора 4 в 1 с тремя состояниями на выходе	4307.16-A
IN74ACT253N		2103Ю.16-D
IN74ACT257D	Четыре селектора-мультиплексора 2 в 1 с тремя состояниями на выходе	4307.16-A
IN74ACT257N		2103Ю.16-D
IN74ACT258D	Четыре селектора-мультиплексора 2 в 1 с тремя состояниями и инверсией на выходе	4307.16-A
IN74ACT258N		2103Ю.16-D

* - не освоены

ИНТЕГРАЛЬНЫЕ МИКРОСХЕМЫ

Стандартные цифровые логические ИМС

• КМОП ИМС

Серии IN74ACTXXXN, IN74ACTXXXD(DW) - Прототипы MC74ACTXXXN, MC74ACTXXXD(DW) (продолжение)

Обозначение	Функциональное назначение	Корпус
IN74ACT273DW	Восьмиразрядный регистр, управляемый по фронту, с параллельным вводом-выводом данных, с входом установки	4321.20-B
IN74ACT273N		2140.20-B
IN74ACT299DW	Восьмиразрядный двунаправленный сдвиговый регистр с параллельным вводом-выводом информации и асинхронным сбросом	4321.20-B
IN74ACT299N		2140.20-B
IN74ACT323DW	Восьмиразрядный двунаправленный сдвиговый регистр с параллельным вводом-выводом информации и синхронным сбросом	4321.20-B
IN74ACT323N		2140.20-B
IN74ACT373DW	Восьмиразрядный регистр, управляемый по уровню, с параллельным вводом-выводом данных с выходом на три состояния	4321.20-B
IN74ACT373N		2140.20-B
IN74ACT374DW	Восьмиразрядный регистр, управляемый по фронту, с параллельным вводом-выводом данных с выходом на три состояния	4321.20-B
IN74ACT374N		2140.20-B
IN74ACT533DW *	Восьмиразрядный регистр, управляемый по уровню, с параллельным вводом-выводом данных, с тремя состояниями и инверсией на выводе	4321.20-B
IN74ACT533N *		2140.20-B
IN74ACT534DW	Восьмиразрядный регистр, управляемый по фронту, с параллельным вводом-выводом данных, с тремя состояниями на выходе	4321.20-B
IN74ACT534N		2140.20-B
IN74ACT563DW	Восьмиразрядный регистр, управляемый по уровню, с параллельным вводом-выводом данных, с тремя состояниями и инверсией на выходе.	4321.20-B
IN74ACT563N		2140.20-B
IN74ACT564DW	Восьмиразрядный регистр, управляемый по фронту, с параллельным вводом-выводом данных, с тремя состояниями и инверсией на выходе	4321.20-B
IN74ACT564N		2140.20-B
IN74ACT573DW	Восьмиразрядный регистр, управляемый по уровню, с параллельным вводом-выводом данных, с тремя состояниями на выходе	4321.20-B
IN74ACT573N		2140.20-B
IN74ACT574DW	Восьмиразрядный регистр, управляемый по фронту, с параллельным вводом-выводом данных, с тремя состояниями на выходе	4321.20-B
IN74ACT574N		2140.20-B
IN74ACT620DW	Восьмиканальный двунаправленный приёмопередатчик с раздельным управлением с тремя состояниями и инверсией на выходе	4321.20-B
IN74ACT620N		2140.20-B
IN74ACT623DW	Восьмиканальный двунаправленный приёмопередатчик с раздельным управлением с тремя состояниями на выходе	4321.20-B
IN74ACT623N		2140.20-B
IN74ACT640DW	Восьмиканальный двунаправленный приёмопередатчик с тремя состояниями и инверсией на выходе	4321.20-B
IN74ACT640N		2140.20-B
IN74ACT643DW	Восьмиканальный двунаправленный приёмопередатчик с тремя состояниями на выходе	4321.20-B
IN74ACT643N		2140.20-B
IN74ACT651DW	Восьмиканальный двунаправленный приёмопередатчик с регистром, с тремя состояниями и инверсией на выходе	4322.24-A
IN74ACT651N		2142.24-A
IN74ACT652DW	Восьмиканальный двунаправленный приёмопередатчик с регистром, с тремя состояниями на выходе	4322.24-A
IN74ACT652N		2142.24-A
IN74ACT810D	Четыре двухходовых логических элемента «Исключающее ИЛИ» с инверсией информации	4306.14-A
IN74ACT810N		2102Ю.14-B
IN74ACT4006D	Восемнадцатиразрядный регистр сдвига, управляемый отрицательным фронтом	4306.14-A
IN74ACT4006N		2102Ю.14-B
IN74ACT4015D	Два четырехразрядных сдвиговых регистра с последовательным вводом, параллельным выводом информации	4307.16-A
IN74ACT4015N		2103Ю.16-D
IN74ACT4035D	Четырехразрядный последовательно-параллельный регистр с асинхронным сбросом	4307.16-A
IN74ACT4035N		2103Ю.16-D
IN74ACT4520D	Два четырёхразрядных двоичных счётчика	4307.16-A
IN74ACT4520N		2103Ю.16-D

* - не освоены

ИНТЕГРАЛЬНЫЕ МИКРОСХЕМЫ

Стандартные цифровые логические ИМС

• КМОП ИМС

Серии IN74HCXXXAN, IN74HCXXXD(DW) - Прототипы MC74HCXXXN, MC74HCXXXD(DW)

Диапазон рабочих температур -55÷+125°C. Напряжение питания 2,0÷6,0В.

Допустимое значение потенциала статического электричества 1500В.

Обозначение	Функциональное назначение	Корпус
IN74HC00AD	Четыре логических элемента «2И-НЕ»	4306.14-A
IN74HC00AN		2102Ю.14-B
IN74HC02AD	Четыре логических элемента «2ИЛИ-НЕ»	4306.14-A
IN74HC02AN		2102Ю.14-B
IN74HC03AD	Четыре логических элемента «2И-НЕ» с открытыми стоками	4306.14-A
IN74HC03AN		2102Ю.14-B
IN74HC04AD	Шесть логических элементов «НЕ»	4306.14-A
IN74HC04AN		2102Ю.14-B
IN74HC05AD	Шесть инверторов с открытыми стоками	4306.14-A
IN74HC05AN		2102Ю.14-B
IN74HC08AD	Четыре логических элемента «2И»	4306.14-A
IN74HC08AN		2102Ю.14-B
IN74HC10AD	Три логических элемента «3И-НЕ»	4306.14-A
IN74HC10AN		2102Ю.14-B
IN74HC11AD	Три логических элемента «3И»	4306.14-A
IN74HC11AN		2102Ю.14-B
IN74HC14AD	Шесть триггеров Шмитта-инверторов	4306.14-A
IN74HC14AN		2102Ю.14-B
IN74HC20AD	Два логических элемента «4И-НЕ»	4306.14-A
IN74HC20AN		2102Ю.14-B
IN74HC21AD	Два логических элемента «4И»	4306.14-A
IN74HC21AN		2102Ю.14-B
IN74HC22AD	Два логических элемента «4И-НЕ» с открытым стоком	4306.14-A
IN74HC22AN		2102Ю.14-B
IN74HC27AD	Три логических элемента «3ИЛИ-НЕ»	4306.14-A
IN74HC27AN		2102Ю.14-B
IN74HC30AD	Логический элемент «8И-НЕ»	4306.14-A
IN74HC30AN		2102Ю.14-B
IN74HC32AD	Четыре логических элемента «2ИЛИ»	4306.14-A
IN74HC32AN		2102Ю.14-B
IN74HC74AD	Два D-триггера с установкой и сбросом	4306.14-A
IN74HC74AN		2102Ю.14-B
IN74HC75AD	Два D-триггера с прямыми и инверсными выходами	4307.16-A
IN74HC75AN		2103Ю.16-D
IN74HC86AD	Четыре двухвходовых логических элемента «Исключающее ИЛИ»	4306.14-A
IN74HC86AN		2102Ю.14-B
IN74HC109AD	Два J-K триггера	4307.16-A
IN74HC109AN		2103Ю.16-D
IN74HC112AD	Два J-K триггера	4307.16-A
IN74HC112AN		2103Ю.16-D
IN74HC123AD	Два моностабильных мультивибратора с повторным запуском и сбросом	4307.16-A
IN74HC123AN		2103Ю.16-D
IN74HC125AD	Четыре буферных элемента с тремя состояниями на выходе	4306.14-A
IN74HC125AN		2102Ю.14-B
IN74HC132AD	Четыре двухвходовых триггера Шмитта	4306.14-A
IN74HC132AN		2102Ю.14-B
IN74HC138AD	Дешифратор-демультиплексор 3 на 8 с инверсией на выходе	4307.16-A
IN74HC138AN		2103Ю.16-D
IN74HC139AD	Два дешифратора-демультиплексора 2 на 4 с инверсией на выходе	4307.16-A
IN74HC139AN		2103Ю.16-D

ИНТЕГРАЛЬНЫЕ МИКРОСХЕМЫ

Стандартные цифровые логические ИМС

• КМОП ИМС

Серии IN74HCXXXAN, IN74HCXXXD(DW) - Прототипы MC74HCXXXN, MC74HCXXXD(DW)
(продолжение)

Обозначение	Функциональное назначение	Корпус
IN74HC151AD	Селектор-мультиплексор 8 в 1 со стробированием	4307.16-A
IN74HC151AN		2103Ю.16-D
IN74HC153AD	Два селектора-мультиплексора 4 в 1	4307.16-A
IN74HC153AN		2103Ю.16-D
IN74HC154ADW	Дешифратор-демультиплексор 4 на 16 с инверсией на выходе	4322.24-A
IN74HC154AN		2142.24-A
IN74HC155AD	Сдвоенный дешифратор-демультиплексор 2 на 4	4307.16-A
IN74HC155AN		2103Ю.16-D
IN74HC157AD	Четыре селектора-мультиплексора 2 в 1	4307.16-A
IN74HC157AN		2103Ю.16-D
IN74HC158AD	Четыре селектора-мультиплексора 2 в 1 с инверсией на выходе	4307.16-A
IN74HC158AN		2103Ю.16-D
IN74HC161AD	Четырёхразрядный двоичный счетчик с асинхронной установкой в состояние «Логический 0»	4307.16-A
IN74HC161AN		2103Ю.16-D
IN74HC163AD	Четырёхразрядный двоичный счетчик с синхронной установкой в состояние «Логический 0»	4307.16-A
IN74HC163AN		2103Ю.16-D
IN74HC164AD	Восьмиразрядный последовательный сдвиговый регистр с параллельными выходами	4306.14-A
IN74HC164AN		2102Ю.14-B
IN74HC165AD	Восьмиразрядный сдвиговый регистр с последовательным и параллельным вводом, последовательным выводом информации, со сбросом	4307.16-A
IN74HC165AN		2103Ю.16-D
IN74HC166AD	Восьмиразрядный сдвиговый регистр с последовательным и параллельным вводом, последовательным выводом информации	4307.16-A
IN74HC166AN		2103Ю.16-D
IN74HC174AD	Шесть D-триггеров	4307.16-A
IN74HC174AN		2103Ю.16-D
IN74HC175AD	Четыре D-триггера с общими входами управления и сброса	4307.16-A
IN74HC175AN		2103Ю.16-D
IN74HC192AD	Четырёхразрядный двоично-десятичный реверсивный счётчик	4307.16-A
IN74HC192AN		2103Ю.16-D
IN74HC193AD	Четырёхразрядный двоичный реверсивный счётчик	4307.16-A
IN74HC193AN		2103Ю.16-D
IN74HC221AD	Два непerezапускаемых моностабильных мультивибратора со сбросом	4307.16-A
IN74HC221AN		2103Ю.16-D
IN74HC240ADW	Два четырёхканальных формирователя с тремя состояниями и инверсией на выходе	4321.20-B
IN74HC240AN		2140.20-B
IN74HC244ADW	Два четырёхканальных формирователя с тремя состояниями на выходе	4321.20-B
IN74HC244AN		2140.20-B
IN74HC245ADW	Восьмиканальный двунаправленный приёмопередатчик с тремя состояниями на выходе	4321.20-B
IN74HC245AN		2140.20-B
IN74HC251AD	Селектор-мультиплексор 8 в 1 с тремя состояниями на выходе	4307.16-A
IN74HC251AN		2103Ю.16-D
IN74HC253AD	Два селектора-мультиплексора 4 в 1 с тремя состояниями на выходе	4307.16-A
IN74HC253AN		2103Ю.16-D
IN74HC257AD	Четыре селектора-мультиплексора 2 в 1 с тремя состояниями на выходе	4307.16-A
IN74HC257AN		2103Ю.16-D
IN74HC258AD	Четыре селектора-мультиплексора 2 в 1 с тремя состояниями и инверсией на выходе	4307.16-A
IN74HC258AN		2103Ю.16-D
IN74HC273ADW	Восьмиразрядный регистр, управляемый по фронту, с параллельным вводом-выводом данных, с входом установки	4321.20-B
IN74HC273AN		2140.20-B
IN74HC279AD	Четыре R-S триггера	4307.16-A
IN74HC279AN		2103Ю.16-D
IN74HC283AD	Четырёхзначный двоичный сумматор с ускоренным переносом	4307.16-A
IN74HC283AN		2103Ю.16-D

ИНТЕГРАЛЬНЫЕ МИКРОСХЕМЫ

Стандартные цифровые логические ИМС

• КМОП ИМС

Серии IN74HCXXXN, IN74HCXXXD(DW) - Прототипы MC74HCXXXN, MC74HCXXXD(DW)
(продолжение)

Обозначение	Функциональное назначение	Корпус
IN74HC299ADW	Восьмиразрядный двунаправленный сдвиговый регистр с параллельным вводом-выводом, последовательным вводом информации и асинхронным сбросом, с тремя состояниями на выходе	4321.20-B
IN74HC299AN		2140.20-B
IN74HC323ADW	Восьмиразрядный двунаправленный сдвиговый регистр с параллельным вводом-выводом, последовательным вводом информации и синхронным сбросом, с тремя состояниями на выходе	4321.20-B
IN74HC323AN		2140.20-B
IN74HC365AD	Шесть буферных элементов с тремя состояниями на выходе	4307.16-A
IN74HC365AN		2103Ю.16-D
IN74HC367AD	Шесть буферных элементов с отдельными двухбитными и четырёхбитными секциями и тремя состояниями на выходе	4307.16-A
IN74HC367AN		2103Ю.16-D
IN74HC373ADW	Восьмиразрядный регистр, управляемый по уровню, с параллельным вводом-выводом	4321.20-B
IN74HC373AN	данных, с тремя состояниями на выходе	2140.20-B
IN74HC374ADW	Восьмиразрядный регистр, управляемый по фронту, с параллельным вводом-выводом	4321.20-B
IN74HC374AN	данных, с тремя состояниями на выходе	2140.20-B
IN74HC393AD	Два четырёхразрядных двоичных счётчика с индивидуальной синхронизацией и сбросом	4306.14-A
IN74HC393AN		2102Ю.14-B
IN74HC533ADW	Восьмиразрядный регистр, управляемый по уровню, с параллельным вводом-выводом	4321.20-B
IN74HC533AN	данных, с тремя состояниями и инверсией на выходе	2140.20-B
IN74HC534ADW	Восьмиразрядный регистр, управляемый по фронту, с параллельным вводом-выводом	4321.20-B
IN74HC534AN	данных, с тремя состояниями и инверсией на выходе	2140.20-B
IN74HC573ADW	Восьмиразрядный регистр, управляемый по уровню, с параллельным вводом-выводом	4321.20-B
IN74HC573AN	данных, с тремя состояниями на выходе	2140.20-B
IN74HC574ADW	Восьмиразрядный регистр, управляемый по фронту, с параллельным вводом-выводом	4321.20-B
IN74HC574AN	данных, с тремя состояниями на выходе	2140.20-B
IN74HC595AD	Восьмиразрядный сдвиговый регистр с последовательным вводом, последовательным или параллельным выводом информации, с триггером-защелкой и тремя состояниями на выходе	4307.16-A
IN74HC595AN		2103Ю.16-D
IN74HC597AD	Восьмиразрядный сдвиговый регистр с последовательным или параллельным вводом и последовательным выводом информации, с триггером-защелкой на входе	4307.16-A
IN74HC597AN		2103Ю.16-D
IN74HC620ADW	Восьмиканальный двунаправленный приемопередатчик с тремя состояниями и инверсией на выходе	4321.20-B
IN74HC620AN	инверсией на выходе	2140.20-B
IN74HC623ADW	Восьмиканальный двунаправленный приемопередатчик с тремя состояниями на выходе	4321.20-B
IN74HC623AN		2140.20-B
IN74HC640ADW	Восьмиканальный двунаправленный приемопередатчик с тремя состояниями и инверсией на выходе	4321.20-B
IN74HC640AN		2140.20-B
IN74HC651AD	Восьмиканальный двунаправленный приемопередатчик с регистром, с тремя состояниями и инверсией на выходе	4322.24-A
IN74HC651AN		2142.24-A
IN74HC652ADW	Восьмиканальный двунаправленный приемопередатчик с регистром, с тремя состояниями на выходе	4322.24-A
IN74HC652AN		2142.24-A
IN74HC874ADW	Два четырехразрядных регистра с параллельными входами и выходами, с асинхронным сбросом и выходами на три состояния	4322.24-A
IN74HC874AN		2142.24-A
IN74HC4015AD	Два четырёхразрядных сдвиговых регистра с последовательным вводом, параллельным выводом информации	4307.16-A
IN74HC4015AN		2103Ю.16-D
IN74HC4046AD	Устройство фазовой подстройки частоты	4307.16-A
IN74HC4046AN		2103Ю.16-D
IN74HC4051AD	Восьмиканальный аналоговый мультиплексор/демультиплексор 8 в 1	4307.16-A
IN74HC4051AN		2103Ю.16-D
IN74HC4052AD	Двойной четырёхканальный аналоговый мультиплексор/демультиплексор 4 в 1	4307.16-A
IN74HC4052AN		2103Ю.16-D
IN74HC4053AD	Тройной двухканальный аналоговый мультиплексор/демультиплексор 2 в 1	4307.16-A
IN74HC4053AN		2103Ю.16-D
IN74HC4094AD	Восьмиразрядный сдвиговый регистр с последовательным вводом, последовательным и параллельным выводом информации	4307.16-A
IN74HC4094AN		2103Ю.16-D

ИНТЕГРАЛЬНЫЕ МИКРОСХЕМЫ

Стандартные цифровые логические ИМС

• КМОП ИМС

Серии IN74НСТXXXAN, IN74НСТXXXD(DW) -
Прототипы MC74НСТXXXN, MC74НСТXXXD(DW)

Диапазон рабочих температур $-55\div+125^{\circ}\text{C}$. Напряжение питания $5,0\text{В} \pm 10\%$.

Допустимое значение потенциала статического электричества 1500В.

Обозначение	Функциональное назначение	Корпус
IN74НСТ00AD	Четыре логических элемента «2И-НЕ»	4306.14-A
IN74НСТ00AN		2102Ю.14-B
IN74НСТ02AD	Четыре логических элемента «2ИЛИ-НЕ»	4306.14-A
IN74НСТ02AN		2102Ю.14-B
IN74НСТ04AD	Шесть логических элементов «НЕ»	4306.14-A
IN74НСТ04AN		2102Ю.14-B
IN74НСТ08AD	Четыре логических элемента «2И»	4306.14-A
IN74НСТ08AN		2102Ю.14-B
IN74НСТ10AD	Три логических элемента «3И-НЕ»	4306.14-A
IN74НСТ10AN		2102Ю.14-B
IN74НСТ14AD	Шесть триггеров Шмитта-инверторов	4306.14-A
IN74НСТ14AN		2102Ю.14-B
IN74НСТ20AD	Два логических элемента «4И-НЕ»	4306.14-A
IN74НСТ20AN		2102Ю.14-B
IN74НСТ27AD	Три логических элемента «3ИЛИ-НЕ»	4306.14-A
IN74НСТ27AN		2102Ю.14-B
IN74НСТ30AD	Логический элемент «8И-НЕ»	4306.14-A
IN74НСТ30AN		2102Ю.14-B
IN74НСТ32AD	Четыре логических элемента «2ИЛИ»	4306.14-A
IN74НСТ32AN		2102Ю.14-B
IN74НСТ74AD	Два D-триггера с установкой и сбросом	4306.14-A
IN74НСТ74AN		2102Ю.14-B
IN74НСТ85AD	Схема сравнения двух четырехзначных чисел	4307.16-A
IN74НСТ85AN		2103Ю.16-D
IN74НСТ86AD	Четыре двухвходовых логических элемента «Исключающее ИЛИ»	4306.14-A
IN74НСТ86AN		2102Ю.14-B
IN74НСТ125AD	Четыре буферных элемента с тремя состояниями на выходе	4306.14-A
IN74НСТ125AN		2102Ю.14-B
IN74НСТ126AD	Четыре буферных элемента с тремя состояниями на выходе	4306.14-A
IN74НСТ126AN		2102Ю.14-B
IN74НСТ132AD	Четыре двухвходовых триггера Шмитта	4306.14-A
IN74НСТ132AN		2102Ю.14-B
IN74НСТ138AD	Дешифратор-демультиплексор 3 на 8 с инверсией на выходе	4307.16-A
IN74НСТ138AN		2103Ю.16-D
IN74НСТ139AD	Два дешифратора-демультиплексора 2 на 4 с инверсией на выходе	4307.16-A
IN74НСТ139AN		2103Ю.16-D
IN74НСТ151AD	Селектор-мультиплексор 8 в 1 со стробированием	4307.16-A
IN74НСТ151AN		2103Ю.16-D
IN74НСТ153AD	Два селектора-мультиплексора 4 в 1	4307.16-A
IN74НСТ153AN		2103Ю.16-D
IN74НСТ155AD	Сдвоенный дешифратор-демультиплексор 2 на 4	4307.16-A
IN74НСТ155AN		2103Ю.16-D
IN74НСТ157AD	Четыре селектора-мультиплексора 2 в 1	4307.16-A
IN74НСТ157AN		2103Ю.16-D
IN74НСТ163AD	Четырехразрядный двоичный счетчик с синхронной установкой в состояние «Логический 0»	4307.16-A
IN74НСТ163AN		2103Ю.16-D
IN74НСТ164AD	Восьмиразрядный последовательный сдвиговый регистр с параллельными выходами	4306.14-A
IN74НСТ164AN		2102Ю.14-B
IN74НСТ165AD	Восьмиразрядный сдвиговый регистр с последовательным и параллельным вводом, последовательным выводом информации, со сбросом	4307.16-A
IN74НСТ165AN		2103Ю.16-D
IN74НСТ174AD	Шесть D-триггеров	4307.16-A
IN74НСТ174AN		2103Ю.16-D

ИНТЕГРАЛЬНЫЕ МИКРОСХЕМЫ

Стандартные цифровые логические ИМС

• КМОП ИМС

Серии IN74HCTXXXN, IN74HCTXXXD(DW) -

Прототипы MC74HCTXXXN, MC74HCTXXXD(DW) (продолжение)

Обозначение	Функциональное назначение	Корпус
IN74HCT240ADW	Два четырехканальных формирователя с тремя состояниями и инверсией на выходе	4321.20-B
IN74HCT240AN		2140.20-B
IN74HCT241ADW	Два четырехканальных формирователя с тремя состояниями на выходе	4321.20-B
IN74HCT241AN		2140.20-B
IN74HCT244ADW	Два четырехканальных формирователя с тремя состояниями на выходе	4321.20-B
IN74HCT244AN		2140.20-B
IN74HCT245ADW	Восьмиканальный двунаправленный приемопередатчик с тремя состояниями на выходе	4321.20-B
IN74HCT245AN		2140.20-B
IN74HCT251AD	Селектор-мультиплексор 8 в 1 с тремя состояниями на выходе	4307.16-A
IN74HCT251AN		2103Ю.16-D
IN74HCT273ADW	Восьмиразрядный регистр, управляемый по фронту, с параллельным вводом-выводом данных, с входом установки	4321.20-B
IN74HCT273AN		2140.20-B
IN74HCT283AD	Четырехзначный двоичный сумматор с ускоренным переносом	4307.16-A
IN74HCT283AN		2103Ю.16-D
IN74HCT299ADW	Восьмиразрядный двунаправленный сдвиговый регистр с параллельным вводом-выводом, последовательным вводом информации и асинхронным сбросом, с тремя состояниями на выходе	4321.20-B
IN74HCT299AN		2140.20-B
IN74HCT323ADW	Восьмиразрядный двунаправленный сдвиговый регистр с параллельным вводом-выводом, последовательным вводом информации и синхронным сбросом, с тремя состояниями на выходе	4321.20-B
IN74HCT323AN		2140.20-B
IN74HCT373ADW	Восьмиразрядный регистр, управляемый по уровню, с параллельным вводом-выводом данных, с тремя состояниями на выходе	4321.20-B
IN74HCT373AN		2140.20-B
IN74HCT374ADW	Восьмиразрядный регистр, управляемый по фронту, с параллельным вводом-выводом данных, с тремя состояниями на выходе	4321.20-B
IN74HCT374AN		2140.20-B
IN74HCT573ADW	Восьмиразрядный регистр, управляемый по уровню, с параллельным вводом-выводом данных, с тремя состояниями на выходе	4321.20-B
IN74HCT573AN		2140.20-B
IN74HCT574ADW	Восьмиразрядный регистр, управляемый по фронту, с параллельным вводом-выводом данных, с тремя состояниями на выходе	4321.20-B
IN74HCT574AN		2140.20-B
IN74HCT620ADW	Восьмиканальный двунаправленный приемопередатчик с тремя состояниями и инверсией на выходе	4321.20-B
IN74HCT620AN		2140.20-B
IN74HCT623ADW	Восьмиканальный двунаправленный приемопередатчик с тремя состояниями на выходе	4321.20-B
IN74HCT623AN		2140.20-B
IN74HCT640ADW	Восьмиканальный двунаправленный приемопередатчик с тремя состояниями и инверсией на выходе	4321.20-B
IN74HCT640AN		2140.20-B
IN74HCT874ADW	Два четырехразрядных регистра с параллельными входами и выходами, с асинхронным сбросом и выходами на три состояния.	4322.24-A
IN74HCT874AN		2142.24-A

ИНТЕГРАЛЬНЫЕ МИКРОСХЕМЫ

Стандартные цифровые логические ИМС

• КМОП ИМС

Серии IN74VHCXXXD(DW)

Диапазон рабочих температур $-40 \div +85^{\circ}\text{C}$.

Напряжение питания $2,0 \div 5,5\text{В}$.

Допустимое значение потенциала статического электричества 2000В.

Обозначение	Функциональное назначение	Корпус
IN74VHC00D	Четыре логических элемента «И-НЕ»	4306.14-А
IN74VHC02D	Четыре логических элемента «ИЛИ-НЕ»	4306.14-А
IN74VHC08D	Четыре логических элемента «И»	4306.14-А
IN74VHC32D	Четыре логических элемента «ИЛИ»	4306.14-А
IN74VHC74D	Два D-триггера с установкой и сбросом	4306.14-А
IN74VHC125D	Четыре буферных элемента с тремя состояниями на выходе	4306.14-А
IN74VHC126D	Четыре буферных элемента с тремя состояниями на выходе	4306.14-А
IN74VHC240DW	Два четырехканальных формирователя с тремя состояниями и инверсией на выходе	4321.20-В
IN74VHC241DW	Два четырехканальных формирователя с тремя состояниями на выходе	4321.20-В
IN74VHC244DW	Два четырехканальных формирователя с тремя состояниями на выходе	4321.20-В
IN74VHC373DW	Восьмиразрядный регистр, управляемый по уровню с параллельным вводом-выводом данных, с тремя состояниями на выходе	4321.20-В
IN74VHC374DW	Восьмиразрядный регистр, управляемый по фронту с параллельным вводом-выводом данных, с тремя состояниями на выходе	4321.20-В

• КМОП ИМС

Серии IN74VHCTXXXD(DW)

Диапазон рабочих температур $-40 \div +85^{\circ}\text{C}$. Напряжение питания $4,5 \div 5,5\text{В}$.

Допустимое значение потенциала статического электричества 2000В.

Обозначение	Функциональное назначение	Корпус
IN74VHCT00D	Четыре логических элемента «И-НЕ»	4306.14-А
IN74VHCT02D	Четыре логических элемента «ИЛИ-НЕ»	4306.14-А
IN74VHCT08D	Четыре логических элемента «И»	4306.14-А
IN74VHCT32D	Четыре логических элемента «ИЛИ»	4306.14-А
IN74VHCT74D	Два D-триггера с установкой и сбросом	4306.14-А
IN74VHCT125D	Четыре буферных элемента с тремя состояниями на выходе	4306.14-А
IN74VHCT126D	Четыре буферных элемента с тремя состояниями на выходе	4306.14-А
IN74VHCT240DW	Два четырехканальных формирователя с тремя состояниями и инверсией на выходе	4321.20-В
IN74VHCT241DW	Два четырехканальных формирователя с тремя состояниями на выходе	4321.20-В
IN74VHCT244DW	Два четырехканальных формирователя с тремя состояниями на выходе	4321.20-В
IN74VHCT373DW	Восьмиразрядный регистр, управляемый по уровню с параллельным вводом-выводом данных, с тремя состояниями на выходе	4321.20-В
IN74VHCT374DW	Восьмиразрядный регистр, управляемый по фронту с параллельным вводом-выводом данных, с тремя состояниями на выходе	4321.20-В

ИНТЕГРАЛЬНЫЕ МИКРОСХЕМЫ

Стандартные цифровые логические ИМС

• КМОП ИМС

Серии IN74LVXXXN, D(DW)

Диапазон рабочих температур $-40 \div +125^{\circ}\text{C}$. Напряжение питания 1,2÷3,6В.

Допустимое значение потенциала статического электричества 2000В.

Обозначение	Функциональное назначение	Корпус
IN74LV00D	Четыре логических элемента «2И-НЕ»	4306.14-A
IN74LV00N		2102Ю.14-B
IN74LV02D	Четыре логических элемента «2ИЛИ-НЕ»	4306.14-A
IN74LV02N		2102Ю.14-B
IN74LV04D	Шесть логических элементов «НЕ»	4306.14-A
IN74LV04N		2102Ю.14-B
IN74LV08D	Четыре логических элемента «2И»	4306.14-A
IN74LV08N		2102Ю.14-B
IN74LV14D	Шесть триггеров Шмитта – инверторов	4306.14-A
IN74LV14N		2102Ю.14-B
IN74LV32D	Четыре логических элемента «2ИЛИ»	4306.14-A
IN74LV32N		2102Ю.14-B
IN74LV74D	Два D-триггера с установкой и сбросом	4306.14-A
IN74LV74N		2102Ю.14-B
IN74LV86D	Четыре логических элемента «Исключающее ИЛИ»	4306.14-A
IN74LV86N		2102Ю.14-B
IN74LV138D	Дешифратор-демультиплексор 3 на 8 с инверсией на выходе	4307.16-A
IN74LV138N		2103Ю.16-D
IN74LV139D	Два дешифратора-демультиплексора 2 на 4 с инверсией на выходе	4307.16-A
IN74LV139N		2103Ю.16-D
IN74LV164D	Восьмиразрядный сдвиговый регистр с последовательными входами и параллельным выходом со сбросом	4306.14-A
IN74LV164N		2102Ю.14-B
IN74LV174D	Шесть D-триггеров	4307.16-A
IN74LV174N		2103Ю.16-D
IN74LV240DW	Два четырехканальных формирователя с тремя состояниями и инверсией на выходе	4321.20-B
IN74LV240N		2140.20-B
IN74LV241DW	Два четырехканальных формирователя с тремя состояниями на выходе	4321.20-B
IN74LV241N		2140.20-B
IN74LV244DW	Два четырехканальных формирователя с тремя состояниями на выходе	4321.20-B
IN74LV244N		2140.20-B
IN74LV245DW	Восьмиканальный двунаправленный приемопередатчик с выходами на три состояния	4321.20-B
IN74LV245N		2140.20-B
IN74LV273DW	Восьмиразрядный регистр, управляемый по фронту с параллельным вводом-выводом данных, с входом установки	4321.20-B
IN74LV273N		2140.20-B
IN74LV373DW	Восьмиразрядный регистр, управляемый по уровню с параллельным вводом-выводом данных, с тремя состояниями на выходе	4321.20-B
IN74LV373N		2140.20-B
IN74LV374DW	Восьмиразрядный регистр, управляемый по фронту с параллельным вводом-выводом данных, с тремя состояниями на выходе	4321.20-B
IN74LV374N		2140.20-B
IN74LV573DW	Восьмиразрядный сдвиговый регистр, управляемый по уровню, с параллельным вводом-выводом данных, с тремя состояниями на выходе	4321.20-B
IN74LV573N		2140.20-B
IN74LV574DW	Восьмиразрядный сдвиговый регистр, управляемый по фронту, с параллельным вводом-выводом данных с тремя состояниями на выходе	4321.20-B
IN74LV574N		2140.20-B
IN74LV620DW	Восьмиканальный двунаправленный приемопередатчик с выходами на три состояния и инверсией на выходе	4321.20-B
IN74LV620N		2140.20-B
IN74LV623DW	Восьмиканальный двунаправленный приемопередатчик с выходами на три состояния	4321.20-B
IN74LV623N		2140.20-B
IN74LV640DW	Восьмиканальный двунаправленный приемопередатчик с выходами на три состояния и инверсией на выходе	4321.20-B
IN74LV640N		2140.20-B
IN74LVU04D	Шесть логических элементов «НЕ»	4306.14-A
IN74LVU04N		2102Ю.14-B

ИНТЕГРАЛЬНЫЕ МИКРОСХЕМЫ

Стандартные цифровые логические ИМС

• КМОП ИМС

Серия К561 – Прототипы CD4000AN

Обозначение	Прототип	Функциональное назначение	Корпус
K561ИД1	CD4028AN	Двоично-десятичный дешифратор	2103Ю.16-D
K561ИЕ8	CD4017AN	Десятичный счетчик-делитель	2103Ю.16-D
K561ИЕ10	CD4520AN	Два четырехразрядных счетчика	2103Ю.16-D
K561ИЕ11	CD4516AN	Четырехразрядный двоичный реверсивный счетчик	2103Ю.16-D
K561ИЕ14	CD4029AN	Двоично/двоично-десятичный четырехразрядный реверсивный счетчик с предварительной установкой	2103Ю.16-D
K561ИЕ16	CD4020AN	Четырнадцатиразрядный двоичный счетчик-делитель	2103Ю.16-D
K561ИР2	CD4015AN	Два четырехразрядных регистра сдвига	2103Ю.16-D
K561ИР6	CD4034AN	Восьмиразрядный сдвигающий регистр	2142.24-A
K561КП1	CD4052AN	Двойной четырехканальный мультиплексор	2103Ю.16-D
K561КП2	CD4051AN	Восьмиканальный мультиплексор	2103Ю.16-D
K561КП6	КТ8592	Четырехразрядный аналоговый коммутатор (4 на 4) для АТС, со встроенной памятью состояния матрицы ключей	2103Ю.16-D
K561КТ3	CD4066AN	Четыре двунаправленных переключателя	2102Ю.14-B
K561ЛА7	CD4011AN	Четыре логических элемента «2И-НЕ»	2102Ю.14-B
K561ЛА8	CD4012AN	Два логических элемента «4И-НЕ»	2102Ю.14-B
K561ЛА9	CD4023AN	Три трехходовых логических элемента «И-НЕ»	2102Ю.14-B
K561ЛЕ5	CD4001AN	Четыре логических элемента «2ИЛИ-НЕ»	2102Ю.14-B
K561ЛЕ6	CD4002AN	Два логических элемента «4ИЛИ-НЕ»	2102Ю.14-B
K561ЛЕ10	CD4025AN	Три трехходовых логических элемента «ИЛИ-НЕ»	2102Ю.14-B
K561ЛН1	CD4502AN	Шесть логических элементов «НЕ» с блокировкой и запретом	2103Ю.16-D
K561ЛН2	CD4049AN (DIP-16)	Шесть логических элементов «НЕ»	2102Ю.14-B
K561ЛН5	CD4069AN	Шесть логических элементов «НЕ»	2102Ю.14-B
K561ЛП2	CD4030AN	Четыре логических элемента «Исключающее ИЛИ»	2102Ю.14-B
K561ЛП13		Три трехходовых мажоритарных логических элемента	2102Ю.14-B
K561ЛС2	CD4019AN	Четыре логических элемента «И-ИЛИ»	2103Ю.16-D
K561ПУ4	CD4050AN	Шесть преобразователей уровня	2103Ю.16-D
ЭКР561ПУ8		Шесть преобразователей уровня без инверсии	2102Ю.14-B
ЭКФ561ПУ8		Шесть преобразователей уровня без инверсии	4306.14-A
K561ТЛ1	CD4093AN	Четыре триггера Шмитта с входной логикой «2И-НЕ»	2102Ю.14-B
K561ТМ2	CD4013AN	Два триггера D-типа	2102Ю.14-B
K561ТР2	CD4043AN	Четыре триггера R-S	2103Ю.16-D

ИНТЕГРАЛЬНЫЕ МИКРОСХЕМЫ

Стандартные цифровые логические ИМС

• КМОП ИМС

Серии IW4000BN, IW4000BD(DW) – Прототипы CD4000BN, CD4000BD(DW)

Диапазон рабочих температур $-55 \div +125^{\circ}\text{C}$.

Напряжение питания $3,0 \div 18,0\text{В}$. *IW4059A – $3,0 \div 15,0\text{В}$.

Допустимое значение потенциала статического электричества 2000В.

Обозначение	Функциональное назначение	Корпус
IW4001BD	Четыре логических элемента «2ИЛИ-НЕ»	4306.14-A
IW4001BN		2102Ю.14-B
IW4002BD	Два логических элемента «4ИЛИ-НЕ»	4306.14-A
IW4002BN		2102Ю.14-B
IW4006BD	Восемнадцатиразрядный регистр сдвига, управляемый отрицательным фронтом	4306.14-A
IW4006BN		2102Ю.14-B
IW4008BD	Четырехразрядный полный сумматор	4307.16-A
IW4008BN		2103Ю.16-D
IW40107BD	Два логических элемента «2И-НЕ» с выходным буфером	4306.14-A
IW40107BN		2102Ю.14-B
IW4011BD	Четыре логических элемента «2И-НЕ»	4306.14-A
IW4011BN		2102Ю.14-B
IW4012BD	Два логических элемента «4И-НЕ»	4306.14-A
IW4012BN		2102Ю.14-B
IW4013BD	Два триггера D-типа	4306.14-A
IW4013BN		2102Ю.14-B
IW4015BD	Четырехразрядный последовательно-параллельный регистр с асинхронным сбросом	4307.16-A
IW4015BN		2103Ю.16-D
IW4016BD	Четыре двунаправленных переключателя	4306.14-A
IW4016BN		2102Ю.14-B
IW4017BD	Десятичный счетчик-делитель	4307.16-A
IW4017BN		2103Ю.16-D
IW4018BD	Счетчик с переменным коэффициентом деления	4307.16-A
IW4018BN		2103Ю.16-D
IW4019BD	Четыре логических элемента «2И-ИЛИ»	4307.16-A
IW4019BN		2103Ю.16-D
IW4020BD	Четырнадцатиразрядный двоичный счетчик-делитель	4307.16-A
IW4020BN		2103Ю.16-D
IW4021BD	Восьмиразрядный сдвиговый регистр	4307.16-A
IW4021BN		2103Ю.16-D
IW4022BD	Восьмеричный счетчик-делитель	4307.16-A
IW4022BN		2103Ю.16-D
IW4023BD	Три логических элемента «3И-НЕ»	4306.14-A
IW4023BN		2102Ю.14-B
IW4025BD	Три логических элемента «3ИЛИ-НЕ»	4306.14-A
IW4025BN		2102Ю.14-B
IW4027BD	Два J-K- триггера	4307.16-A
IW4027BN		2103Ю.16-D
IW4028BD	Двоично-десятичный дешифратор	4307.16-A
IW4028BN		2103Ю.16-D
IW4029BD	Четырехразрядный двоично-десятичный реверсивный счетчик с предварительной установкой	4307.16-A
IW4029BN		2103Ю.16-D
IW4030BD	Четыре логических элемента «Исключающее ИЛИ»	4306.14-A
IW4030BN		2102Ю.14-B
IW4034BDW	Восьмиразрядный сдвиговый регистр	4322.24-A
IW4034BN		2142.24-A
IW4035BD	Четырехразрядный последовательно-параллельный регистр с асинхронным сбросом	4307.16-A
IW4035BN		2103Ю.16-D
IW4040BD	Двенадцатиразрядный двоичный счетчик	4307.16-A
IW4040BN		2103Ю.16-D
IW4042BD	Четыре D-триггера с общим управлением	4307.16-A
IW4042BN		2103Ю.16-D

ИНТЕГРАЛЬНЫЕ МИКРОСХЕМЫ

Стандартные цифровые логические ИМС

• КМОП ИМС

Серии IW4000BN, IW4000BD(DW) - Прототипы CD4000BN, CD4000BD(DW)

(продолжение)

Обозначение	Функциональное назначение	Корпус
IW4043BD	Четыре R-S-триггера	4307.16-A
IW4043BN		2103Ю.16-D
IW4049BD	Шесть логических элементов «НЕ»	4307.16-A
IW4049BN		2103Ю.16-D
IW4050BD	Шесть преобразователей уровня КМОП-ТТЛ	4307.16-A
IW4050BN		2103Ю.16-D
IW4051BD	Восьмиканальный аналоговый мультиплексор/демультиплексор	4307.16-A
IW4051BN		2103Ю.16-D
IW4052BD	Двойной четырехканальный аналоговый мультиплексор/демультиплексор	4307.16-A
IW4052BN		2103Ю.16-D
IW4053BD	Тройной двухканальный аналоговый мультиплексор/демультиплексор	4307.16-A
IW4053BN		2103Ю.16-D
IW4059ADW	Программируемый счетчик с переменным коэффициентом деления	4322.24-A
IW4059AN		2142.24-A
IW4060BD	Четырнадцатиразрядный двоичный счетчик с генератором	4307.16-A
IW4060BN		2103Ю.16-D
IW4066BD	Четыре двунаправленных переключателя	4306.14-A
IW4066BN		2102Ю.14-B
IW4068BD	Логический элемент «8И»	4306.14-A
IW4068BN		2102Ю.14-B
IW4069UBD	Шесть логических элементов «НЕ»	4306.14-A
IW4069UBN		2102Ю.14-B
IW4070BD	Четыре логических элемента «Исключающее ИЛИ»	4306.14-A
IW4070BN		2102Ю.14-B
IW4071BD	Четыре логических элемента «2ИЛИ»	4306.14-A
IW4071BN		2102Ю.14-B
IW4072BD	Два логических элемента «4ИЛИ»	4306.14-A
IW4072BN		2102Ю.14-B
IW4073BD	Три логических элемента «3И»	4306.14-A
IW4073BN		2102Ю.14-B
IW4075BD	Три логических элемента «3ИЛИ»	4306.14-A
IW4075BN		2102Ю.14-B
IW4077BD	Четыре логических элемента «Исключающее 2ИЛИ-НЕ»	4306.14-A
IW4077BN		2102Ю.14-B
IW4081BD	Четыре логических элемента «2И»	4306.14-A
IW4081BN		2102Ю.14-B
IW4093BD	Четыре логических элемента «2И-НЕ» с триггерами Шмитта-инверторов на выходах	4306.14-A
IW4093BN		2102Ю.14-B
IW4098BD	Два мультивибратора	4307.16-A
IW4098BN		2103Ю.16-D
IW4502BD	Шесть логических элементов «НЕ» с блокировкой и запретом	4307.16-A
IW4502BN		2103Ю.16-D
IW4503BD	Шесть неинвертирующих буферных элементов с третьим состоянием	4307.16-A
IW4503BN		2103Ю.16-D
IW4511BD	Дешифратор с защёлкой и преобразователем двоично-десятичного кода в семисегментный код	4307.16-A
IW4511BN		2103Ю.16-D
IW4516BD	Четырёхразрядный двоичный реверсивный счётчик	4307.16-A
IW4516BN		2103Ю.16-D
IW4518BN	Два четырёхразрядных BCD счётчика	2103Ю.16-D
IW4519BD	Четырёхразрядный селектор «И-ИЛИ»	4307.16-A
IW4519BN		2103Ю.16-D
IW4520BD	Два четырёхразрядных двоичных счётчика	4307.16-A
IW4520BN		2103Ю.16-D

ИНТЕГРАЛЬНЫЕ МИКРОСХЕМЫ

Стандартные цифровые логические ИМС

• КМОП ИМС

Серии IW4000BN, IW4000BD(DW) - Прототипы CD4000BN, CD4000BD(DW)

(продолжение)

Обозначение	Функциональное назначение	Корпус
IW4528BD	Два одновибратора с повторным запуском	4307.16-A
IW4528BN		2103Ю.16-D
IW4531BD	Двенадцатиразрядная схема контроля чётности	4307.16-A
IW4531BN		2103Ю.16-D
IW4541BD	Программируемый таймер	4306.14-A
IW4541BN		2102Ю.14-B
IW4543BD	Дешифратор с защёлкой и преобразователем двоично-десятичного кода в семисегментный код для жидкокристаллических индикаторов (ЖКИ)	4307.16-A
IW4543BN		2103Ю.16-D
IW4585BD	Четырёхразрядный компаратор значения	4307.16-A
IW4585BN		2103Ю.16-D

• ТТЛШ ИМС

Серии IN74LSXXXN, D (DW) - Прототипы CD74LSXXXN, D(DW)

Диапазон рабочих температур 0÷+70°C. Напряжение питания 4,75÷5,25В.

Допустимое значение потенциала статического электричества 1000В.

Обозначение	Функциональное назначение	Корпус
IN74LS04D	Шесть инверторов	4306.14-A
IN74LS04N		2102Ю.14-B
IN74LS05D	Шесть инверторов с открытым коллекторным выходом	4306.14-A
IN74LS05N		2102Ю.14-B
IN74LS06D	Шесть буферных инверторов с открытым коллекторным выходом и повышенным коллекторным напряжением	4306.14-A
IN74LS06N		2102Ю.14-B
IN74LS07D	Шесть буферных формирователей с открытым коллектором и повышенным коллекторным напряжением	4306.14-A
IN74LS07N		2102Ю.14-B
IN74LS14D	Шесть триггеров Шмитта-инверторов	4306.14-A
IN74LS14N		2102Ю.14-B
IN74LS86D	Четыре логических элемента «Исключающее ИЛИ»	4306.14-A
IN74LS86N		2102Ю.14-B
IN74LS138D	Дешифратор-демультиплексор из 3 на 8	4307.16-A
IN74LS138N		2103Ю.16-D
IN74LS157D	Четырёхразрядный селектор-мультиплексор 2 в 1	4307.16-A
IN74LS157N		2103Ю.16-D
IN74LS161AD	Четырёхразрядный двоичный счетчик с асинхронной установкой в состояние «Логический 0»	4307.16-A
IN74LS161AN		2103Ю.16-D
IN74LS164D	Восьмиразрядный последовательный сдвиговый регистр с параллельным выходом	4306.14-A
IN74LS164N		2102Ю.14-B
IN74LS244DW	Два четырехканальных формирователя с тремя состояниями на выходе и инверсным управлением	4321.20-B
IN74LS244N		2140.20-B
IN74LS245DW	Восьмиканальный формирователь с тремя состояниями на выходе	4321.20-B
IN74LS245N		2140.20-B

ИНТЕГРАЛЬНЫЕ МИКРОСХЕМЫ

Стандартные цифровые логические ИМС

• ТТЛШ ИМС

Серии КР, ЭКР, ЭКФ1533XXXX Серия КР, ЭКР1533 – Прототип SN74ALSXXXXN
 Серия ЭКФ1533 – Прототип SN74ALSXXXXD, DW

Диапазон рабочих температур КР, ЭКР, ЭКФ1533XXXX -10÷+70°С.

Напряжение питания 5,0В ±10%. Допустимое значение потенциала статического электричества 200В.

Обозначение	Функциональное назначение	Корпус
КР1533АГ3	Два одновибратора с повторным запуском	2103Ю.16-D
ЭКФ1533АГ3		4307.16-A
ЭКР1533АП3	Два четырехканальных формирователя с тремя состояниями на выходе с инверсией сигнала с инверсным управлением	2140.20-B
ЭКФ1533АП3		4321.20-B
ЭКР1533АП4	Два четырехканальных формирователя с тремя состояниями на выходе с прямым и инверсным управлением	2140.20-B
ЭКФ1533АП4		4321.20-B
ЭКР1533АП5	Два четырехканальных формирователя с тремя состояниями на выходе с инверсным управлением	2140.20-B
ЭКФ1533АП5		4321.20-B
ЭКР1533АП6	Восьмиканальный двунаправленный формирователь с тремя состояниями на выходе	2140.20-B
ЭКФ1533АП6		4321.20-B
ЭКР1533АП9	Восьмиканальный двунаправленный формирователь с тремя состояниями на выходе	2140.20-B
ЭКФ1533АП9		4321.20-B
ЭКР1533АП14	Восьмиканальный формирователь с тремя состояниями и без инверсии на выходе	2140.20-B
ЭКФ1533АП14		4321.20-B
ЭКР1533АП15	Восьмиканальный формирователь с тремя состояниями и инверсией на выходе	2140.20-B
ЭКФ1533АП15		4321.20-B
ЭКР1533АП16	Восьмиканальный двунаправленный формирователь с тремя состояниями и инверсией в одном направлении и без инверсии в другом направлении на выходе	2140.20-B
ЭКФ1533АП16		4321.20-B
ЭКР1533ИД3	Дешифратор 4×16	2142.24-A
ЭКФ1533ИД3		4322.24-A
КР1533ИД4	Сдвоенный дешифратор демультиплексор 2 в 4	2103Ю.16-D
ЭКФ1533ИД4		4307.16-A
КР1533ИД7	Дешифратор демультиплексор из 3 на 8	2103Ю.16-D
ЭКФ1533ИД7		4307.16-A
КР1533ИД14	Два дешифратора демультиплексора из 2 в 4	2103Ю.16-D
ЭКФ1533ИД14		4307.16-A
КР1533ИЕ2	Двоичный десятичный четырёхразрядный счётчик	2102Ю.14-B
ЭКФ1533ИЕ2		4306.14-A
КР1533ИЕ5	Двоичный четырёхразрядный счётчик	2102Ю.14-B
ЭКФ1533ИЕ5		4306.14-A
КР1533ИЕ6	Двоично-десятичный реверсивный счётчик	2103Ю.16-D
ЭКФ1533ИЕ6		4307.16-A
КР1533ИЕ7	Четырёхразрядный двоичный реверсивный счётчик	2103Ю.16-D
ЭКФ1533ИЕ7		4307.16-A
КР1533ИЕ9	Четырёхразрядный двоично-десятичный счётчик с асинхронной установкой в состояние «Логический 0»	2103Ю.16-D
ЭКФ1533ИЕ9		4307.16-A
КР1533ИЕ10	Четырёхразрядный двоичный счётчик с асинхронной установкой в состояние «Логический 0»	2103Ю.16-D
ЭКФ1533ИЕ10		4307.16-A
КР1533ИЕ11	Четырёхразрядный двоично-десятичный счётчик с синхронной установкой в состояние «Логический 0»	2103Ю.16-D
ЭКФ1533ИЕ11		4307.16-A
КР1533ИЕ12	Синхронный четырёхразрядный десятичный счётчик	2103Ю.16-D
ЭКФ1533ИЕ12		4307.16-A
КР1533ИЕ13	Синхронный четырёхразрядный двоичный реверсивный счётчик	2103Ю.16-D
ЭКФ1533ИЕ13		4307.16-A
КР1533ИЕ18	Четырёхразрядный двоичный счётчик с синхронной установкой в состояние «Логический 0»	2103Ю.16-D
ЭКФ1533ИЕ18		4307.16-A
КР1533ИЕ19	Два четырёхразрядных двоичных счётчика с индивидуальной синхронизацией и сбросом	2102Ю.14-B
ЭКФ1533ИЕ19		4306.14-A
ЭКР/КР1533ИП3	Арифметическо-логическое устройство	2142.24-A
ЭКФ1533ИП3		4322.24-A
КР1533ИП4	Схема ускоренного переноса	2103Ю.16-D
ЭКФ1533ИП4		4307.16-A

ИНТЕГРАЛЬНЫЕ МИКРОСХЕМЫ

Стандартные цифровые логические ИМС

• ТТЛШ ИМС

Серии КР, ЭКР, ЭКФ1533XXXX (продолжение)

Обозначение	Функциональное назначение	Корпус
КР1533ИП5	Девятиразрядная схема контроля четности	2102Ю.14-В
ЭКФ1533ИП5		4306.14-А
КР1533ИП6	Четырёхшинный приёмопередатчик с инверсными выходами	2102Ю.14-В
ЭКФ1533ИП6		4306.14-А
КР1533ИП7	Четырёхшинный приёмопередатчик	2102Ю.14-В
ЭКФ1533ИП7		4306.14-А
КР1533ИП15	Схема кодека для локальных сетей ЭВМ	2142.24-А
КР1533ИР8	Восьмиразрядный последовательный сдвиговый регистр с параллельным выходом	2102Ю.14-В
ЭКФ1533ИР8		4306.14-А
КР1533ИР9	Восьмиразрядный сдвиговый регистр с параллельным вводом информации	2103Ю.16-Д
ЭКФ1533ИР9		4307.16-А
КР1533ИР10	Восьмиразрядный сдвиговый регистр	2103Ю.16-Д
ЭКФ1533ИР10		4307.16-А
КР1533ИР15	Четырёхразрядный регистр с тремя состояниями выхода	2103Ю.16-Д
ЭКФ1533ИР15		4307.16-А
КР1533ИР16	Четырёхразрядный универсальный сдвиговый регистр	2102Ю.14-В
ЭКФ1533ИР16		4306.14-А
ЭКР1533ИР22	Восьмиразрядный регистр на триггерах с защёлкой с тремя состояниями на выходе	2140.20-В
ЭКФ1533ИР22		4321.20-В
ЭКФ1533ИР22Б	Восьмиразрядный регистр на триггерах с защёлкой с тремя состояниями на выходе	4321.20-В
ЭКР1533ИР23		2140.20-В
ЭКФ1533ИР23	Восьмиразрядный универсальный сдвиговый регистр	4321.20-В
ЭКР1533ИР24		2140.20-В
ЭКФ1533ИР24	4×4 регистровый файл с тремя состояниями	4321.20-В
КР1533ИР26		2103Ю.16-Д
ЭКФ1533ИР26	Восьмиразрядный регистр с разрешением записи	4307.16-А
ЭКР1533ИР27А		2140.20-В
ЭКФ1533ИР27А	Восьмиразрядный сдвиговый регистр с тремя состояниями	4321.20-В
ЭКР1533ИР29		2140.20-В
ЭКФ1533ИР29	Восьмиразрядный регистр хранения с адресацией	4321.20-В
КР1533ИР30		2103Ю.16-Д
ЭКФ1533ИР30	4×4 регистровый файл с открытым коллекторным выходом	4307.16-А
КР1533ИР32		2103Ю.16-Д
ЭКФ1533ИР32	Восьмиразрядный буферный регистр	4307.16-А
ЭКР1533ИР33		2140.20-В
ЭКФ1533ИР33	Два четырёхразрядных буферных регистра с тремя устойчивыми состояниями на выходе	4321.20-В
ЭКР1533ИР34		2142.24-А
ЭКФ1533ИР34	Восьмиразрядный регистр с установкой в «ноль»	4322.24-А
ЭКР1533ИР35		2140.20-В
ЭКФ1533ИР35	Регистр восьмиразрядный буферный с тремя состояниями на выходе (с импульсным управлением)	4321.20-В
ЭКР1533ИР37		2140.20-В
ЭКФ1533ИР37	Два четырёхразрядных регистра D-типа с тремя устойчивыми состояниями на выходе	4321.20-В
ЭКР1533ИР38		2142.24-А
ЭКФ1533ИР38	Сдвоенный цифровой селектор-мультиплексор 4 в 1	4322.24-А
КР1533КП2		2103Ю.16-Д
ЭКФ1533КП2	Селектор-мультиплексор на 8 каналов со стробированием	4307.16-А
КР1533КП7		2103Ю.16-Д
ЭКФ1533КП7	Четырёхразрядный селектор 2 в 1 с тремя устойчивыми состояниями	4307.16-А
КР1533КП11А		2103Ю.16-Д
ЭКФ1533КП11А	Двухразрядный четырёхканальный коммутатор с тремя устойчивыми состояниями по выводу	4307.16-А
КР1533КП12		2103Ю.16-Д
ЭКФ1533КП12	Четыре двухходовых мультиплексора с запоминанием	4307.16-А
КР1533КП13		2103Ю.16-Д
ЭКФ1533КП13	4307.16-А	

ИНТЕГРАЛЬНЫЕ МИКРОСХЕМЫ

Стандартные цифровые логические ИМС

• ТТЛШ ИМС

Серии КР, ЭКР, ЭКФ1533XXXX (продолжение)

Обозначение	Функциональное назначение	Корпус
КР1533КП14А	Четырёхразрядный селектор 2 в 1 с тремя устойчивыми состояниями с инверсными выходами	2103Ю.16-D
ЭКФ1533КП14А		4307.16-A
КР1533КП15	Восьмивходовый селектор-мультиплексор с тремя устойчивыми состояниями	2103Ю.16-D
ЭКФ1533КП15		4307.16-A
КР1533КП16	Четырёхразрядный селектор-мультиплексор 2 в 1	2103Ю.16-D
ЭКФ1533КП16		4307.16-A
КР1533КП17	Сдвоенный инверсный селектор-мультиплексор 4×1 с тремя состояниями на выходе	2103Ю.16-D
ЭКФ1533КП17		4307.16-A
КР1533КП18	Четырёхразрядный селектор-мультиплексор 2 в 1 с инверсными выходами	2103Ю.16-D
ЭКФ1533КП18		4307.16-A
КР1533КП19	Сдвоенный инверсный селектор-мультиплексор 4×1	2103Ю.16-D
ЭКФ1533КП19		4307.16-A
КР1533ЛА1	Два логических элемента «4И-НЕ»	2102Ю.14-B
ЭКФ1533ЛА1		4306.14-A
КР1533ЛА2	Логический элемент «8И-НЕ»	2102Ю.14-B
ЭКФ1533ЛА2		4306.14-A
КР1533ЛА3	Четыре логических элемента «2И-НЕ»	2102Ю.14-B
ЭКФ1533ЛА3		4306.14-A
КР1533ЛА4	Три логических элемента «3И-НЕ»	2102Ю.14-B
ЭКФ1533ЛА4		4306.14-A
КР1533ЛА7	Два логических элемента «4И-НЕ» с открытыми коллекторными выходами	2102Ю.14-B
ЭКФ1533ЛА7		4306.14-A
КР1533ЛА8	Четыре логических элемента «2И-НЕ» с открытым коллекторным выходом	2102Ю.14-B
ЭКФ1533ЛА8		4306.14-A
КР1533ЛА9	Четыре логических элемента «2И-НЕ» с открытым коллекторным выходом	2102Ю.14-B
ЭКФ1533ЛА9		4306.14-A
КР1533ЛА10	Три трехвходовых логических элемента «И-НЕ» с открытым коллекторным выходом	2102Ю.14-B
ЭКФ1533ЛА10		4306.14-A
КР1533ЛА21	Четыре логических элемента «2И-НЕ» с повышенной нагрузочной способностью	2102Ю.14-B
ЭКФ1533ЛА21		4306.14-A
КР1533ЛА22	Два логических элемента «4И-НЕ» с повышенной нагрузочной способностью	2102Ю.14-B
ЭКФ1533ЛА22		4306.14-A
КР1533ЛА23	Четыре логических элемента «2И-НЕ» с открытым коллекторным выходом и повышенной нагрузочной способностью	2102Ю.14-B
ЭКФ1533ЛА23		4306.14-A
КР1533ЛА24	Три буфера «3И-НЕ»	2102Ю.14-B
ЭКФ1533ЛА24		4306.14-A
КР1533ЛЕ1	Четыре логических элемента «2ИЛИ-НЕ»	2102Ю.14-B
ЭКФ1533ЛЕ1		4306.14-A
ЭКФ1533ЛЕ1Б		4306.14-A
КР1533ЛЕ4	Три логических элемента «3ИЛИ-НЕ»	2102Ю.14-B
ЭКФ1533ЛЕ4		4306.14-A
КР1533ЛЕ10	Четыре логических элемента «2ИЛИ-НЕ»	2102Ю.14-B
ЭКФ1533ЛЕ10		4306.14-A
КР1533ЛЕ11	Четыре логических элемента «2ИЛИ-НЕ» с открытым коллекторным выходом с повышенной нагрузочной способностью	2102Ю.14-B
ЭКФ1533ЛЕ11		4306.14-A
КР1533ЛИ1	Четыре логических элемента «2И»	2102Ю.14-B
ЭКФ1533ЛИ1		4306.14-A
КР1533ЛИ2	Четыре логических элемента «2И» с открытым коллекторным выходом	2102Ю.14-B
ЭКФ1533ЛИ2		4306.14-A
КР1533ЛИ3	Три логических элемента «3И»	2102Ю.14-B
ЭКФ1533ЛИ3		4306.14-A
КР1533ЛИ4	Три логических элемента «3И» с открытым коллекторным выходом	2102Ю.14-B
ЭКФ1533ЛИ4		4306.14-A
КР1533ЛИ6	Два логических элемента «4И»	2102Ю.14-B
ЭКФ1533ЛИ6		4306.14-A

ИНТЕГРАЛЬНЫЕ МИКРОСХЕМЫ

Стандартные цифровые логические ИМС

• ТТЛШ ИМС

Серии КР, ЭКР, ЭКФ1533XXXX (продолжение)

Обозначение	Функциональное назначение	Корпус
КР1533ЛИ8	Четыре логических элемента «2И» с повышенной нагрузочной способностью	2102Ю.14-В
ЭКФ1533ЛИ8		4306.14-А
КР1533ЛИ10	Три буфера «3И»	2102Ю.14-В
ЭКФ1533ЛИ10		4306.14-А
КР1533ЛЛ1	Четыре логических элемента «2ИЛИ»	2102Ю.14-В
ЭКФ1533ЛЛ1		4306.14-А
КР1533ЛЛ4	Четыре логических элемента «2ИЛИ» с повышенной нагрузочной способностью	2102Ю.14-В
ЭКФ1533ЛЛ4		4306.14-А
КР1533ЛН1	Шесть логических элементов «НЕ»	2102Ю.14-В
ЭКФ1533ЛН1		4306.14-А
КР1533ЛН2	Шесть инверторов с открытым коллекторным выходом	2102Ю.14-В
ЭКФ1533ЛН2		4306.14-А
КР1533ЛН7	Шесть инверторов с тремя состояниями на выходе	2103Ю.16-Д
ЭКФ1533ЛН7		4307.16-А
КР1533ЛН8	Шесть инверторов с повышенной нагрузочной способностью	2102Ю.14-В
ЭКФ1533ЛН8		4306.14-А
КР1533ЛН10	Шесть буферов с открытым коллекторным выходом	2102Ю.14-В
ЭКФ1533ЛН10		4306.14-А
КР1533ЛП3	Мажоритарный элемент	2103Ю.16-Д
ЭКФ1533ЛП3		4307.16-А
КР1533ЛП5	Четыре двухвходовых логических элемента «Исключающее ИЛИ»	2102Ю.14-В
ЭКФ1533ЛП5		4306.14-А
КР1533ЛП8	Четыре буферных элемента с тремя состояниями на выходе	2102Ю.14-В
ЭКФ1533ЛП8		4306.14-А
КР1533ЛП12	Четыре двухвходовых логических элемента «Исключающее ИЛИ» с открытым коллекторным выходом	2102Ю.14-В
ЭКФ1533ЛП12		4306.14-А
КР1533ЛП16	Шесть логических элементов «2И» с повышенной нагрузочной способностью	2102Ю.14-В
ЭКФ1533ЛП16		4306.14-А
КР1533ЛП17	Шесть логических элементов «2ИЛИ» с открытым коллекторным выходом, с повышенной нагрузочной способностью	2102Ю.14-В
ЭКФ1533ЛП17		4306.14-А
КР1533ЛР4	Логический элемент «4-4И-2ИЛИ-НЕ»	2102Ю.14-В
ЭКФ1533ЛР4		4306.14-А
КР1533ЛР11	Логические элементы «2-2И-2ИЛИ-НЕ» и «3-3И-2ИЛИ-НЕ»	2102Ю.14-В
ЭКФ1533ЛР11		4306.14-А
КР1533ЛР13	Логический элемент «3-2-2-3И-4ИЛИ-НЕ»	2102Ю.14-В
ЭКФ1533ЛР13		4306.14-А
КР1533СП1	Схема сравнения двух четырёхразрядных чисел	2103Ю.16-Д
ЭКФ1533СП1		4307.16-А
КР1533ТВ6	Два J-К-триггера со сбросом	2102Ю.14-В
ЭКФ1533ТВ6		4306.14-А
КР1533ТВ9	Двойной J-К-триггер	2103Ю.16-Д
ЭКФ1533ТВ9		4307.16-А
КР1533ТВ10	Двойной J-К-триггер с установкой единицы	2102Ю.14-В
ЭКФ1533ТВ10		4306.14-А
КР1533ТВ11	Двойной J-К-триггер с установкой единицы и общей установкой нуля и синхронизации	2102Ю.14-В
ЭКФ1533ТВ11		4306.14-А
КР1533ТВ15	Два J-К-триггера	2103Ю.16-Д
ЭКФ1533ТВ15		4307.16-А
КР1533ТЛ2	Шесть триггеров Шмитта-инверторов	2102Ю.14-В
ЭКФ1533ТЛ2		4306.14-А

ИНТЕГРАЛЬНЫЕ МИКРОСХЕМЫ

Стандартные цифровые логические ИМС

• ТТЛШ ИМС

Серии КР, ЭКР, ЭКФ1533XXXX (продолжение)

Обозначение	Функциональное назначение	Корпус
КР1533ТМ2	Два триггера D-синхронных с дополняющими выходами	2102Ю.14-В
ЭКФ1533ТМ2		4306.14-А
КР1533ТМ7	Четыре D-триггера с прямыми и инверсными выходами	2103Ю.16-D
ЭКФ1533ТМ7		4307.16-А
КР1533ТМ8	Четыре D-триггера с прямыми и инверсными выходами	2103Ю.16-D
ЭКФ1533ТМ8		4307.16-А
КР1533ТМ9	Шесть D-триггеров	2103Ю.16-D
ЭКФ1533ТМ9		4307.16-А
КР1533ТР2	Четыре триггера R-S	2103Ю.16-D
ЭКФ1533ТР2		4307.16-А

• ТТЛ ИМС

Серия К155, ЭКФ155 - Прототип SN74XXX

Обозначение	Прототип	Функциональное назначение	Корпус
К155ИД1	SN74141	Двоично-десятичный дешифратор с высоковольтным выходом	2103Ю.16-D
К155ИД3	SN74154	Дешифратор-демультиплексор 4 на 16	2142.24-А
К155ИД10	SN74145	Двоично-десятичный дешифратор	2103Ю.16-D
К155ЛА1	SN7420	Два логических элемента «4И-НЕ»	2102Ю.14-В
К155ЛА8	SN7401	Четыре логических элемента «2И-НЕ» с открытыми коллекторными выходами (элементы контроля)	2102Ю.14-В
К155ЛН3	SN7406	Шесть буферных инверторов с повышенным коллекторным напряжением	2102Ю.14-В
ЭКФ155ЛН3			4306.14-А
К155ЛР1	SN7450	Два логических элемента «2-2И-2ИЛИ-НЕ» с возможностью расширения по «ИЛИ»	2102Ю.14-В
К155ТВ1	SN7472	J-K-триггер с логическим элементом «3И» на входе	2102Ю.14-В
К155ТМ8	SN74175	Четыре D-триггера с прямыми и инверсными выходами	2103Ю.16-D

• Биполярные транзисторы n-p-n типа

Обозначение	Прототип	Рк макс Вт	Укб макс В	Укэ макс В	Уэб макс В	Ik макс А	h21E	Укэ нас В	Ikбо мкА	fгр МГц	Кш дБ	Корпус Т _А , °С
КТ220А9 КТ220В9 КТ220Г9 КТ220Д9	КSC1623O КSC1623Y КSC1623G КSC1623L	0,2	60	50	5,0	0,1	90÷180 135÷270 200÷400 300÷600	0,3	0,1	250		КТ-46А -60÷+85
КТ3102АМ КТ3102БМ КТ3102ВМ КТ3102ГМ КТ3102ДМ КТ3102ЕМ КТ3102ЖМ КТ3102ИМ КТ3102КМ	BC547А BC547В BC548В BC548С BC549В BC549С	0,25	50 50 30 20 30 20 50 50 30	50 50 30 20 30 20 50 50 30	5,0	0,2	100÷250 200÷500 200÷500 400÷1000 200÷500 400÷1000 100÷250 200÷500 200÷500	0,35 0,35 0,35 1,4 0,35 1,4 0,35 0,35 0,35	0,05 0,05 0,015 0,015 0,015 0,015 0,05 0,05 0,015	200 200 200 200 300 300 200 200 200	10 10 10 10 4,0 4,0 - - -	КТ-26 -45÷+85
КТ3117А1	2N2221	0,5	60	60	4,0	0,4	40÷200	0,6	10	200		КТ-26 -45÷+85
КТ3130А9 КТ3130Б9 КТ3130В9 КТ3130Г9 КТ3130Д9 КТ3130Е9 КТ3130Ж9	BCW71 BCW72 BCW32 BCF32	0,1	50 50 30 20 30 20 30	40 40 20 15 20 15 25	5,0	0,1	100÷250 200÷500 200÷500 400÷1000 200÷500 400÷1000 100÷500	0,3	0,1	150 150 150 300 150 300 150	- 10 10 10 4,0 4,0 -	КТ-46А -60÷+85
КТ3142А	2N2369	0,36	40	40	4,5	0,2	40÷120	0,25	0,4	500		КТ1-7 -45÷+85
КТ315А1 КТ315Б1 КТ315В1 КТ315Г1 КТ315Д1 КТ315Е1 КТ315Ж1 КТ315И1 КТ315Н1 КТ315Р1	2SC544 2SC545 2SC546	0,15 0,15 0,15 0,15 0,15 0,15 0,1 0,1 0,15 0,15	25 20 40 35 40 35 20 60 20 35	25 20 40 35 40 35 20 60 20 35	6,0 6,0 6,0 6,0 6,0 6,0 0,05 0,05 6,0 6,0	0,1 0,1 0,1 0,1 0,1 0,1 0,05 0,05 0,1 0,1	30÷120 50÷350 30÷120 50÷350 20÷90 50÷350 30÷250 >30 50÷350 150÷350	0,4 0,4 0,4 0,4 0,6 0,6 0,5 0,9 0,4 0,4	0,5 0,5 0,5 0,5 0,6 0,6 0,6 0,6 0,5 0,5	250		КТ-26 -45÷+100
КТ3153А9/ИМ		0,15	60	50	5,0	0,4	100÷300	0,35	0,05	250		КТ-46А -45÷+85
КТ3189А9 КТ3189Б9 КТ3189В9	BC847А BC847В BC847С	0,225	50	45	6,0	0,1	110÷220 200÷450 420÷800	0,8	0,015	300	10	КТ-46А -60÷+85
КТ368АМ КТ368БМ КТ368ВМ		0,225	15	15	4,0	0,03	50÷450 50÷450 100÷450		0,5	900	3,3 - -	КТ-26 -60÷+100
КТ368А9 КТ368Б9		0,1	15	15	4,0	0,03	50÷300 50÷300		0,5	900	3,3 -	КТ-46А -60÷+100
КТ503А КТ503Б КТ503В КТ503Г КТ503Д КТ503Е	КSC815R,О КSC815Y	0,3	40 40 60 60 80 100	25 25 40 40 60 80	5,0	0,15	40÷120 80÷240 40÷120 80÷240 40÷120 40÷120	0,6	1,0	5,0		КТ-26 -45÷+100
КТ520А КТ520Б	MPSA42 MPSA43	0,625	300 200	300 200	6,0	0,5	>40	0,5 0,4	100	50		КТ-26 -60÷+85
КТ541А	BF422	0,625	250	250	5,0	0,05	>50	0,6	50			КТ-26 -45÷+125
КТ6110А КТ6110Б КТ6110В КТ6110Г КТ6110Д	SS9013D SS9013E SS9013F SS9013G SS9013H	0,625	40	20	5,0	0,5	64÷91 78÷112 96÷135 112÷166 144÷202	0,6	0,1			КТ-26 -45÷+100

ДИОДЫ, ДИОДНЫЕ СБОРКИ

• Биполярные транзисторы п-р-п типа (продолжение)

Обозначение	Прототип	Рк макс Вт	Uкб макс В	Uкэ макс В	Uэб макс В	Iк макс А	h21E	Uкэ нас В	Iкбо мкА	fгр МГц	Кш дБ	Корпус Тл, °С
КТ6111А КТ6111Б КТ6111В КТ6111Г	SS9014А SS9014В SS9014С SS9014Д	0,45	50	45	5,0	0,1	60÷150 100÷300 200÷600 400÷1000	0,3	0,05	150	10	КТ-26 -45÷+85
КТ6113А КТ6113Б КТ6113В КТ6113Г КТ6113Д КТ6113Е	SS9018Д SS9018Е SS9018F SS9018G SS9018H SS9018I	0,4	30	15	5,0	0,05	28÷45 39÷60 54÷80 72÷108 97÷146 132÷198	0,5	0,05	700		КТ-26 -45÷+100
КТ6114А КТ6114Б КТ6114В КТ6114Г КТ6114Д КТ6114Е	SS8050В SS8050С SS8050Д GS8050ВU GS8050СU GS8050ДУ	1,0 1,0 1,0 0,7 0,7 0,7	40	25	6,0	1,5 1,5 1,5 1,1 1,1 1,1	85÷160 120÷200 160÷300 85÷160 120÷200 160÷300	0,5	0,1	100		КТ-26 -45÷+100
КТ6117А КТ6117Б	2N5551 2N5550	0,625	180 160	160 140	6,0	0,6	80÷250 60÷250	0,2 0,25	0,05 0,1	100	8,0	КТ-26 -45÷+100
КТ6128А КТ6128Б КТ6128В КТ6128Г КТ6128Д КТ6128Е	SS9016Д SS9016Е SS9016F SS9016G SS9016H SS9016I	0,4	30	20	4,0	0,025	28÷45 39÷60 54÷80 72÷108 97÷146 132÷198	0,3	0,1	400	5,0	КТ-26 -60÷+100
КТ6137А	2N3904	0,625	60	40	6,0	0,2	100÷300	0,3	10	300		КТ-26 -55÷+100
КТ635Б	2N3725	0,5	60	60	5,0	1,0	20÷150	0,9	30	200		КТ2-7 -45÷+85
КТ645А КТ645Б		0,5	60 40	50 40	4,0 5,0	0,3	20÷200 >80	0,5 0,05	10	250		КТ-26 -45÷+85
КТ646А КТ646Б КТ646В	2SC495R 2SC496Y	1,0	60 40 40	60 40 40	4,0	1,0	40÷200 >150 150÷340	0,85 0,25 0,25	10 10 0,05	250		КТ-27 -45÷+85
КТ660А КТ660Б	BC337-16 BC338-25	0,5	50 30	45 30	5,0	0,8	110÷220 200÷450	0,5	1,0	200		КТ-26 -45÷+85
КТ742А-5/ИМ КТ742Б-5/ИМ		60	700 600	600 500	9,0	1,0	6,0÷38 5,0÷40		400			б/к
КТ805АМ КТ805БМ КТ805ВМ КТ805ИМ		30		160 135 135 60	5,0	5,0	>15 >15 >15 >25	2,5 5,0 2,5 3,0	Икгр 25000 25000 25000 3000	20		КТ-28-2 -60÷+100
КТ815А КТ815Б КТ815В КТ815Г	BD135-6 BD137-6 BD139-6	10		40 50 70 100	5,0	1,5	40÷275 40÷275 40÷275 30÷275	0,6	50	50		КТ-27 -60÷+125
КТ815А9 КТ815Б9 КТ815В9 КТ815Г9	BD135-6 BD137-6 BD139-6	10		40 50 70 100	5,0	1,5	40÷275 40÷275 40÷275 30÷275	0,6	50	50		КТ-89 -60÷+125
КТ8164А КТ8164Б	MJE13005 MJE13004	75	700 600	400 300	9,0	4,0	8,0÷40	0,5	100	4,0		КТ-28-2 -45÷+100
КТ817А КТ817Б КТ817В КТ817Г	KSD882 BD233 BD235 BD237	25		40 45 60 100	5,0	3,0	25÷275	0,6	100	3,0		КТ-27 -60÷+150

• Биполярные транзисторы п-р-п типа (продолжение)

Обозначение	Прототип	Рк макс Вт	Uкб макс В	Uкэ макс В	Uэб макс В	Iк макс А	h21E	Uкэ нас В	Iкбо мкА	fгр МГц	Кш дБ	Корпус Тл, °С
KT817A9 KT817Б9 KT817В9 KT817Г9	KSD882 BD233 BD235 BD237	25		40 45 60 100	5,0	3,0	25÷275	0,6	100	3,0		КТ-89 -60÷+150
KT8176A KT8176Б KT8176В	TIP31A TIP31B TIP31C	40	60 80 100	60 80 100	5,0	3,0	>25	1,2	Iкэк 200	3,0		КТ-28-2 -60÷+100
KT819A KT819Б KT819В KT819Г	BD663 MJE3055T BD601	60		40 50 70 100	5,0	10	>15 >20 >15 >12	2,0	1000	3,0		КТ-28-2 -45÷+100
KT8229A	TIP35F	125	180	180	5,0	25	15÷75	1,8	Iкэк 700	3,0		КТ-43 -60÷+125
KT8248A KT8248A1	BU2506A BU2506D	90	Uкэк 1500	700	7,5	5,0	3,8÷9,0	3,0	Iкэк 1000			КТ-43 -25÷+125
KT8272A KT8272Б KT8272В	BD135-6 BD137-6 BD139-6	10	45 60 80	45 60 80	5,0	1,5	25÷250	0,5	0,1	50		КТ-27 -60÷+125
KT8296A KT8296Б KT8296В KT8296Г	KSD882R KSD882O KSD882Y KSD882G	10	40	30	5,0	3,0	60÷120 100÷200 160÷320 200÷400	0,5	100	90		КТ-27 -40÷+125
KT872A KT872Б KT872В	BU508A BU508	100	Uкэк 1500 1500 1200	700 700 600	6,0	8,0	>6,0	0,5 5,0 1,0	Iкэк 1000 1000 600	7,0		КТ-43 -60÷+125
KT940A KT940Б KT940В	BF459 BF458 BF457	10	300 250 160	300 250 160	5,0	0,1	>25	1,0	0,05	90		КТ-27 -45÷+85
KT961A KT961Б KT961В	BD139-16 BD137-10 BD135-6	12,5	100 80 60	80 60 45	5,0	1,5	40÷100 63÷160 100÷250	0,5	10	50		КТ-27 -45÷+85
KT969A	BF469	6,0	300	250	5,0	0,1	>50	1,0	0,05	60		КТ-27 -45÷+85

• Биполярные транзисторы п-р-п типа с демпферным диодом

Обозначение	Прототип	Рк макс Вт	Uкэк макс В	Uкэ макс В	Uэб макс В	Iк макс А	h21E	Uкэ нас В	Iкэк мкА	Uпр диода В	Iпр А	Корпус Тл, °С
KT872Г	BU508D	100	1500	700	6,0	8,0		0,5	1000	2,0	4,5	КТ-43 -60÷+125
KT872Г1	BU508DF	34	1500	700	6,0	8,0		0,5	1000	2,0	4,5	КТ-43 -60÷+125
KT8301A-5	—	30		160	5,0	10	>100	0,5	100	1,8	10	б/к -45÷+125
KT8304A KT8304Б	—	30		160 80	5,0	8,0	>200 >250	0,5	100	1,8	5,0	КТ-28-2 -45÷+125
KT8304A-5 KT8304Б-5	—	30		160 80	5,0	8,0	>200 >250	0,5	100	1,8	5,0	б/к

ДИОДЫ, ДИОДНЫЕ СБОРКИ

• Биполярные транзисторы Дарлингтона n-p-n типа

Обозначение	Прототип	Рк макс Вт	Uкб макс В	Uкэ макс В	Uэб макс В	Ik макс А	h21E	Uкэ нас В	Ikэ мкА	fгр МГц	Корпус Тл, °С
КТ972А КТ972Б КТ972В КТ972Г	BD875	8,0	60	60	5,0	2,0	>750	1,5	1000	200	КТ-27 -45÷+85
			45	45			>750	1,5	1000		
			60	60			750÷5000	1,5	1000		
			60	60			750÷5000	0,95	300		
КТ972А9 КТ972Б9 КТ972В9 КТ972Г9		8,0	60	60	5,0	2,0	>750	1,5	1000	200	КТ-89 -45÷+85
			45	45			>750	1,5	1000		
			60	60			750÷5000	1,5	1000		
			60	60			750÷5000	0,95	300		

• Биполярные транзисторы Дарлингтона n-p-n типа с интегральным резистором и демпферным диодом

Обозначение	Прототип	Рк макс Вт	Uкб макс В	Uкэ макс В	Uэб макс В	Ik макс А	h21E	Uкэ нас В	Ikбо мкА	Uпр диола В	Iпр А	fгр МГц	Корпус Тл, °С
КТД540А	BSR52	0,625	90	80	5,0	1,0	>1000	1,3	50	3,3	1,0	150	КТ-26 -45÷+125
КТД8303А	—	30		200	5,0	12	>1000	1,3	1,0	1,8	5,0		КТ-28-2 -45÷+125
КТД8303А9	—	30		200	5,0	12	>1000	1,3	1,0	1,8	5,0		КТ-90 -45÷+125
КТД8303А-5	—	30		200	5,0	12	>1000	1,3	1,0	1,8	5,0		б/к

• Биполярные транзисторы Дарлингтона n-p-n типа с шунтирующим резистором в цепи эмиттер-база

Обозначение	Прототип	Рк макс Вт	Uкб макс В	Uкэ макс В	Uэб макс В	Ik макс А	h21E	Uкэ нас В	Ikбо мкА	fгр МГц	Корпус Тл, °С
КТ8116А КТ8116Б КТ8116В	TIP122 TIP121 TIP120	65	100 80 60	100 80 60	5,0	5,0	>1000	2,0	200	4,0	КТ-28-2 -60÷+125
КТ8158А КТ8158Б КТ8158В	BDV65 BDV65А BDV65В	125	60 80 100	60 80 100	5,0	12	>1000	2,0	400		КТ-43 -60÷+125
КТ8214А КТ8214Б КТ8214В	TIP112 TIP111 TIP110	50	100 80 60	100 80 60	5,0	2,0	>500	2,5	Ikэк 2000	3,0	КТ-28-2 -60÷+100

• Биполярные транзисторы Дарлингтона n-p-n типа с интегральным демпферным диодом в цепи коллектор-эмиттер и ограничительным диодом в цепи коллектор-база

Обозначение	Прототип	Рк макс Вт	Uкб макс В	Uкэ макс В	Uэб макс В	Ik макс А	h21E	Uкэ нас В	Ikэо мкА	Uпр диола В	Iпр А	Корпус Тл, °С
КТ8225А	BU941ZP	155		350	5,0	15	>300	1,8	100	2,5	10	КТ-43 -45÷+125

• Биполярные транзисторы р-п-р типа

Обозначение	Прототип	Рк макс Вт	Uкб макс В	Uкэ макс В	Uэб макс В	Iк макс А	h21E	Uкэ нас В	Iкбо мкА	fгр МГц	Кш дБ	Корпус ТА, °С
КТ209А КТ209Б КТ209Б1 КТ209В КТ209В1 КТ209Г КТ209Д КТ209Е КТ209Ж КТ209И КТ209К КТ209Л КТ209М	MPS404	0,2	-15 -15 -15 -15 -15 -30 -30 -30 -45 -45 -45 -60 -60	-15 -15 -15 -15 -15 -30 -30 -30 -45 -45 -45 -60 -60	-10 -10 -5,0 -10 -10 -10 -10 -10 -20 -20 -20 -20 -20	-0,3	20÷60 40÷120 >12 80÷240 >30 20÷60 40÷120 80÷240 20÷60 40÷120 80÷160 20÷60 40÷120	-0,4	-1,0	5,0		КТ-26 -45÷+100
КТ3107А КТ3107Б КТ3107В КТ3107Г КТ3107Д КТ3107Е КТ3107Ж КТ3107И КТ3107К КТ3107Л	BC307 BC307А BC308 BC308А BC308В BC309А BC309В BC307В BC308С BC309С	0,3	-50 -50 -30 -30 -30 -25 -25 -50 -30 -25	-45 -45 -25 -25 -25 -20 -20 -45 -25 -20	-5,0	-0,1	70÷140 120÷220 70÷140 120÷220 180÷460 120÷220 180÷460 180÷460 380÷800 380÷800	-0,2	-0,1	250	10 10 10 10 10 4,0 4,0 10 10 4,0	КТ-26 -60÷+100
КТ3126А КТ3126Б	BF506	0,15	-30	-30	-3,0	-0,03	25÷100 60÷180	-1,2	-0,5	500	5,0	КТ-26 -45÷+85
КТ3126А9		0,11	-35	-35	-3,0	-0,03	25÷150	-1,2	-1,0	500	5,0	КТ-46А -45÷+85
КТ3127А	2N4411	0,1	-20	-20	-3,0	-0,025	25÷150		-1,0	600	5,0	КТ1-12 -45÷+85
КТ3128А	BF272	0,1	-40	-40	-3,0	-0,02	15÷150		-1,0	700	5,0	КТ1-12 -45÷85
КТ3128А1 КТ3128Б1		0,3	-40	-35	-4,0	-0,03	35÷150 25÷200		-0,1	800	5,0	КТ-26 -45÷85
КТ3128А9		0,11	-35	-35	-3,0	-0,02	15÷150		-1,0	650	5,0	КТ-46А -45÷85
КТ3129А9 КТ3129Б9 КТ3129В9 КТ3129Г9 КТ3129Д9	BCX71H BC857А BC858А BC858В	0,075	-50 -50 -30 -30 -20	-40 -40 -20 -20 -20	-5,0	-0,1	30÷120 80÷250 80÷250 200÷500 200÷500	-0,2	-1,0	200	10	КТ-46А -60÷+85
КТ3157А		0,2	-250	-250	-5,0	-0,03	>50	-1,0	-0,1	60		КТ-26 -45÷+100
КТ361А2 КТ361Б2 КТ361В2 КТ361Г2 КТ361Г3 КТ361Д2 КТ361Е2		0,15	-25 -20 -40 -35 -35 -40 -35	-25 -20 -40 -35 -35 -40 -35	-5,0	-0,1 -0,1 -0,1 -0,1 -0,1 -0,05 -0,05	20÷90 50÷350 40÷160 50÷350 100÷350 20÷90 50÷350	-0,4 -0,4 -0,4 -0,4 -0,4 -1,0 -1,0	-1,0 -1,0 -1,0 -0,1 -0,1 -1,0 -1,0	250 250 250 250 250 250 250		КТ-26 -60÷+100
КТ502А КТ502Б КТ502В КТ502Г КТ502Д КТ502Е	KSA539	0,35	-40 -40 -60 -60 -80 -90	-25 -25 -40 -40 -60 -80	-5,0	-0,15	40÷120 80÷240 40÷120 80÷240 40÷120 40÷120	-0,6	-1,0	5,0		КТ-26 -45÷+100
КТ521А КТ521Б	MPSA92 MPSA93	0,625	-300 -200	-300 -200	-5,0	-0,5	>25	-0,5 -0,4	-100	50		КТ-26 -60÷+85

ДИОДЫ, ДИОДНЫЕ СБОРКИ

• Биполярные транзисторы р-п-р типа (продолжение)

Обозначение	Прототип	Рк макс Вт	Uкб макс В	Uкэ макс В	Uэб макс В	Iк макс А	h21E	Uкэ нас В	Iкбо мкА	fгр МГц	Кш дБ	Корпус Т _А , °С
КТ542А	BF423	0,625	-250	-250	-5,0	-0,05	>50	-0,6	-50	60		КТ-26 -45÷+125
КТ6109А КТ6109Б КТ6109В КТ6109Г КТ6109Д	SS9012D SS9012E SS9012F SS9012G SS9012H	0,625	-40	-20	-5,0	-0,5	64÷91 78÷112 96÷135 112÷166 144÷202	-0,6	-0,1			КТ-26 -45÷+100
КТ6112А КТ6112Б КТ6112В	SS9015А SS9015Б SS9015С	0,45	-50	-45	-5,0	-0,1	60÷150 100÷300 200÷600	-0,7	-0,05	100	10	КТ-26 -45÷+85
КТ6115А КТ6115Б КТ6115В КТ6115Г КТ6115Д КТ6115Е	SS8550B SS8550C SS8550D	1,0 1,0 1,0 0,7 0,7 0,7	-40	-25	-6,0	-1,5 -1,5 -1,5 -1,1 -1,1 -1,1	85÷160 120÷200 160÷300 85÷160 120÷200 160÷300	-0,5	-0,1	100		КТ-26 -45÷+100
КТ6116А КТ6116Б	2N5401 2N5400	0,625	-160 -130	-150 -120	-5,0	-0,6	60÷240 40÷180	-0,5	-0,05 -1,0	100	8,0	КТ-26 -45÷+100
КТ6136А	2N3906	0,625	-40	-40	-5,0	-0,2	100÷300	-0,4	-10	250	4,0	КТ-26 -55÷+100
КТ739А	TIP2955	90	-100	-60	-7,0	-15	20÷70	-1,1	-1000	4,0		КТ-43 -60÷+125
КТ814А, А9 КТ814Б, Б9 КТ814В, В9 КТ814Г, Г9	BD136 BD138 BD140	10		-40 -50 -70 100	-5,0	-1,5	40÷275 40÷275 40÷275 30÷275	-0,6	-50	160		КТ-27 КТ-89 -60÷+125
КТ816А, А9 КТ816Б, Б9 КТ816В, В9 КТ816Г, Г9	BD234 BD236 BD238	25		-40 -45 -60 -100	-5,0	-3,0	25÷275	-0,6	-100	3,0		КТ-27 КТ-89 -60÷+150
КТ818А КТ818Б КТ818В КТ818Г	BD664 BD808 BD810	60		-40 -50 -70 -90	-5,0	-10	>15 >20 >15 >12	-2,0	-1000	3,0		КТ-28-2 -45÷+100
КТ837А КТ837Б КТ837В КТ837Г КТ837Д КТ837Е КТ837Ж КТ837И КТ837К КТ837Л КТ837М КТ837Н КТ837П КТ837Р КТ837С КТ837Т КТ837У КТ837Ф КТ837Х		30	-80 -80 -80 -60 -60 -60 -45 -45 -45 -80 -80 -80 -80 -60 -60 -60 -45 -45 -45 -60 -45 -45 -45 -60 -45 -45 -100	-60 -60 -60 -45 -45 -45 -30 -30 -30 -60 -60 -60 -60 -45 -45 -45 -30 -30 -30 -45 -45 -45 -30 -30 -30 -80	-15 -15 -15 -15 -15 -15 -15 -15 -15 -5,0 -5,0 -5,0 -5,0 -5,0 -5,0 -5,0 -5,0 -5,0 -5,0 -5,0 -5,0 -5,0 -5,0 -5,0 -5,0 -5,0 -5,0 -15	-7,5	10÷40 20÷80 50÷150 10÷40 20÷80 50÷150 10÷40 20÷80 50÷150 10÷40 20÷80 50÷150 10÷40 20÷80 50÷150 10÷40 20÷80 50÷150 10÷40 20÷80 50÷150 10÷40 20÷80 50÷150 10÷40 20÷80 50÷150 >20	-2,5 -2,5 -2,5 -0,9 -0,9 -0,9 -0,5 -0,5 -0,5 -2,5 -2,5 -2,5 -2,5 -0,9 -0,9 -0,9 -0,5 -0,5 -0,5 -0,9 -0,9 -0,9 -0,5 -0,5 -0,5 -0,6	-150		КТ-28-2 -60÷+100	

• Биполярные транзисторы Дарлингтона р-п-р типа

Обозначение	Прототип	Рк макс Вт	Укб макс В	Укэ макс В	Уэб макс В	Ik макс А	h21E	Укэ нас В	Ikбо мкА	fгр МГц	Корпус Тл, °С
КТ8115А КТ8115Б КТ8115В	Т1Р127 Т1Р126 Т1Р125	65	-100 -80 -60	-100 -80 -60	-5,0	-5,0	>1000	-2,0	-200	4,0	КТ-28-2 -60÷+125
КТ8159А КТ8159Б КТ8159В	BDV64 BDV64А BDV64В	125	-60 -80 -100	-60 -80 -100	-5,0	-12	>1000	-2,0	-400		КТ-43 -60÷+125
КТ973А, А9 КТ973Б, Б9 КТ973В, В9	BD876	8,0	-60 -45 -60	-60 -45 -60	-5,0	-2,0	>750 >750 750÷5000	-1,5	Ikэг -1000	200	КТ-27 КТ-89 -45÷+85

• Биполярные однопереходные транзисторы

Обозначение	Прототип	Р макс Вт	Убб2 макс В	Уэб2 макс В	Ikкл мкА	Iэ макс мА	Iэи макс А	Iд мА	Rбб2 кОм	η тока	Корпус Тл, °С
КТ132А КТ132Б	2N2646 2N2647	0,3	35	30	5 2	50	2	4 8	4,7 9,1	0,56÷0,75 0,68÷0,82	Case 22А-01 -60÷+125
КТ133А КТ133Б	2N4870 2N4871	0,3	35	30	5 5	50	1,5	2 4	4,0 9,1	0,56÷0,75 0,70÷0,85	КТ-26 -60÷+125

• Полевые п-канальные транзисторы

Обозначение	Прототип	Р макс Вт	Uси макс В	Iс макс А	Rси Ом	Uзи макс В	Uзи пор В	Iс ост мкА	S А/В	Корпус Тл, °С
КП214А9	2N7002LT1	0,2	60	0,115	7,5	±20	1,0÷2,5	1,0	0,08	КТ-46А -55÷+125
КП501А КП501Б КП501В	ZVN2120А	0,5	240 200 200	0,18	10 10 15	±20	1,0÷3,0	10	>0,1	КТ-26 -55÷+100
КП502А	BSS124	1,0	400	0,12	28	±10	1,5÷2,5	1,0	0,1	КТ-26 -55÷+125
КП504А КП504Б КП504В КП504Г КП504Д КП504Е	BSS88	1,0 1,0 0,7 0,7 0,7 0,7	240 240 200 250 240 240	0,25 0,25 0,2 0,18 0,2 0,2	8,0 8,0 8,0 10 8,0 8,0	±10	0,6÷1,2	1,0	0,14	КТ-26 -55÷+125
КП505А КП505Б КП505В КП505Г	BSS295 2SK975	1,0 1,0 1,0 0,7	50 50 60 8	1,4 1,4 1,4 0,5	0,3 0,3 0,3 1,2	±10	0,8÷2,0 0,8÷2,0 0,8÷2,0 0,4÷0,8	1,0	0,5 0,5 0,5 -	КТ-26 -55÷+125
КП509А9 КП509В9	BSS131	0,36	240 200	0,1	16	±14	0,8÷2,0	1,0	0,06	КТ-46А -55÷+125
КП511А КП511Б	TN0535N TN0540N	0,75	350 400	0,14	22	±20	0,8÷2,0	10	0,125	КТ-26 -45÷+125
КП523А КП523Б	BSS297 BSS149	1,0	200	0,48 0,34	2,0 4,0	±14	0,8÷2,0	1,0	0,5	КТ-26 -55÷+125
КП723А КП723Б КП723В	IRFZ44 IRFZ45 IRFZ40	150	60 60 50	50	0,028 0,035 0,028	±20	2,0÷4,0	250	15	КТ-28-2 -55÷+150
КП727А КП727Б	BUZ71 IRFZ34	40 88	50 60	14 30	0,1 0,05	±20	2,1÷4,0 2,0÷4,0	25	4,0 9,3	КТ-28-2 -55÷+150

ДИОДЫ, ДИОДНЫЕ СБОРКИ

● Полевые n-канальные транзисторы (продолжение)										
КП731А	IRF710		400	2,0	3,6					КТ-28-2
КП731Б	IRF711	36	350	2,0	3,6	±20	2,0÷4,0	250	1,0	-55÷+125
КП731В	IRF712		400	1,7	5,0					
КП737А	IRF630		200	9,0	0,4				3,8	КТ-28-2
КП737Б	IRF634	74	250	8,1	0,45	±20	2,0÷4,0	250	3,6	-55÷+125
КП737В	IRF635		250	6,5	0,68				2,9	
КП739А	IRFZ14		60	10	0,2					КТ-28-2
КП739Б	IRFZ10	43	50	10	0,2	±20	2,0÷4,0	250	2,4	-55÷+150
КП739В	IRFZ15		60	8,3	0,32					
КП740А	IRFZ24		60	17	0,1					КТ-28-2
КП740Б	IRFZ20	60	50	17	0,1	±20	2,0÷4,0	250	5,5	-55÷+150
КП740В	IRFZ25		60	14	0,12					
КП741А	IRFZ48	190	60	50	0,018	±20	2,0÷4,0	250	27	КТ-28-2
КП741Б	IRFZ46	150	50	50	0,024					-55÷+150
КП742А	STH75N06		60	75	0,014					КТ-43
КП742Б	STH80N05	200	50	80	0,012	±20	2,0÷4,0	250	25	-55÷+150
КП743А	IRF510		100	5,6	0,54					КТ-28-2
КП743Б	IRF511	43	80	5,6	0,54	±20	2,0÷4,0	250	1,3	-55÷+150
КП743В	IRF512		100	4,9	0,74					
КП743А1		25	100	5,5	0,54	±20	2,0÷4,0	250	1,3	КТ-27 -55÷+150
КП744А	IRF520		100	9,2	0,27					КТ-28-2
КП744Б	IRF521	60	80	9,2	0,27	±20	2,0÷4,0	250	2,7	-55÷+150
КП744В	IRF522		100	8,0	0,36					
КП745А	IRF530		100	14	0,16					КТ-28-2
КП745Б	IRF531	88	80	14	0,16	±20	2,0÷4,0	250	5,1	-55÷+100
КП745В	IRF532		100	12	0,23					
КП746А, А1	IRF540		100	28	0,077					КТ-28-2, КТ-90
КП746Б, Б1	IRF541	150	80	28	0,077	±20	2,0÷4,0	250	8,7	-55÷+150
КП746В, В1	IRF542		100	25	0,1					
КП747А	IRFP150	230	100	41	0,055	±20	2,0÷4,0	250	13	КТ-43 -55÷+150
КП748А	IRF610		200	3,3	1,5					КТ-28-2
КП748Б	IRF611	36	150	3,3	1,5	±20	2,0÷4,0	250	0,8	-55÷+150
КП748В	IRF612		200	2,6	2,4					
КП748А1		36	200	3,3	1,5	±20	2,0÷4,0	250	0,8	КТ-27 -55÷+150
КП749А	IRF620		200	5,2	0,8				1,5	КТ-28-2
КП749Б	IRF621	50	150	5,2	0,8	±20	2,0÷4,0	250	1,5	-55÷+150
КП749В	IRF622		200	4,0	1,2				1,3	
КП750А, А1	IRF640		200	18	0,18					КТ-28-2, КТ-90
КП750Б, Б1	IRF641	125	150	18	0,18	±20	2,0÷4,0	250	6,7	-55÷+150
КП750В, В1	IRF642		200	16	0,22					
КП751А, А1	IRF720		400	3,3	1,8					КТ-28-2, КТ-90
КП751Б, Б1	IRF721	50	350	3,3	1,8	±20	2,0÷4,0	250	1,7	-55÷+150
КП751В, В1	IRF722		400	2,8	2,5					
КП771А	STP40N10		100	40	0,04					КТ-28-2
КП771Б	RFH35N10	150	100	35	0,055	±20	2,0÷4,0	250	14	-55÷+150
КП771В			120	30	0,077					
КП780А	IRF820		500	2,5	3,0					КТ-28-2
КП780Б	IRF821	50	450	2,5	3,0	±20	2,0÷4,0	250	1,5	-55÷+125
КП780В	IRF822		500	2,2	4,0					
КП7129А	SSU1UN60	40	600	1,2	11,5	±20	2,0÷4,0	10	0,6	КТ-28-2 -55÷+125
КП7173А	STP4NK60Z	70	600	4,0	2,0	±30	3,0÷4,5	20	2,4	КТ-28-2 -45÷+125

• Полевые n-канальные транзисторы, управляемые логическим уровнем напряжения

Обозначение	Прототип	Р макс Вт	Uси макс В	Iс макс А	Rси Ом	Uзи макс В	Uзи пор В	Iс ост мкА	S А/В	Корпус ТА, °С
КП723Г	IRLZ44	150	60	50	0,028	±10	1,0÷2,0	250	23	КТ-28-2 -55÷+150
КП727В	IRLZ34	40	60	30	0,05	±10	1,0÷2,0	25	9,3	
КП737Г	IRL630	74	200	9,0	0,4	±10	1,0÷2,0	250	5,0	
КП744Г	IRL520	60	100	9,2	0,27	±10	1,0÷2,0	250	3,2	
КП745Г	IRL530	88	100	15	0,16	±10	1,0÷2,0	250	6,4	
КП746Г КП746Г1	IRL540	150	100	28	0,077	±10	1,0÷2,0	250	12	
КП750Г КП750Г1	IRL640	125	200	18	0,18	±10	1,0÷2,0	250	7,5	КТ-28-2 КТ-90 -55÷+150
КП743Б1		25	100	4,5	0,54	±12	1,2÷2,0	250	1,3	КТ-27 -55÷+150
КП775А КП775Б КП775В	2SK2498А	150	60 55 60	50	0,009 0,009 0,011	±20	1,0÷2,0	10	20	КТ-28-2 -55÷+150

• Полевые n-канальные транзисторы с изолированным затвором

Обозначение	Прототип	Uси макс, В	Iс макс, А	Rсиоткр, Ом	Uзи макс., В	Uзи пор, В	Свх, пФ	Qз, нКл	ТА, °С	Корпус	
IZ024N	IRFU024N	55	17	0,075	±20	2,0÷4,0	370	20	-60÷+125	б/к	
IZ50N06	WFP50N06	60	50	0,023	±20		910	25			
IZ70N06	WFP70N06		70	0,015	±20		1600	39			
IZ85N06	WFP85N06		85	0,012	±20		2500	70			
IZ75N75	WFP75N75		75	75	0,017		±20	3000			85
IZ75N08	WFP75N08	80	75	0,015	±20		2600	80			
IZ630	WFP630	200	9,0	0,4	±25		420	19			
IZ640	WFP640		18	0,18	±25		1130	58			
IZ634	WFP634	250	8,0	0,45	±25		735	29			
IZ730	WFP730	400	6,0	0,95	±30		670	25			
IZ740	WFP740		10	0,55	±25		1570	38			
IZ830	WFP830	500	5,0	1,4	±30		680	25			
IZ840	WFP840		8,0	0,85	±25		1570	38			
IZ13N50	WFP13N50		13	0,49	±30		1600	45			
IZ20N50	WFP20N50		20	0,26	±30		3350	90			
IZ50N50	WFP50N50		50	0,12	±30		6000	150			
IFP1N60 IZ1N60	STP1NC60		600	0,9	12		±30	155			5
IFP2N60 IZ2N60	STP2NC60	2,0		5,0	±30		320	10			ТО-220/3 б/к
IFP4N60 IZ4N60	STP4NC60	4,0		2,5	±30		545	15			ТО-220/3 б/к

ДИОДЫ, ДИОДНЫЕ СБОРКИ

• Полевые n-канальные транзисторы с изолированным затвором

(продолжение)

Обозначение	Прототип	Uси макс, В	Iс макс, А	Rси _{откр} , Ом	Uзи макс., В	Uзи пор, В	Свх, пФ	Qз, нКл	TА, °С	Корпус
IZ2N60	STP2NC60	600	2,0	5,0	±30	2,0÷4,0	320	10	-60÷+125	б/к
IFP4N60	STP2NC60		4,0	2,5			545	15		ТО-220/3
IFF4N60			ТО-220FP							
IFP7N60	STP7NC60		7,0	1,2			1100	28		ТО-220/3
IZ7N60										
IZ10N60	WFF10N60		10	0,8			1600	45		
IZ12N60	WFF12N60		12	0,7			1800	50		
IZ20N60	WFF20N60		20	0,32			3200	80		
IZ24N60	WFF24N60		24	0,26			3500	90		
IZ28N60	WFP28N60		28	0,24			4200	110		
IZ40N60	WFP40N60		40	0,16			6000	160		
IZ1N65	WFP1N65		650	1,0			13	±30		2,0÷4,0
IZ2N65	WFP2N65	2,0		5,5	320	10				
IZ4N65	WFP4N65	4,0		2,7	545	15				
IZ7N65	WFP7N65	7,0		1,3	1100	28				
IZ10N65	WFP10N65	10		0,85	1600	45				
IZ12N65	WFP12N65	12		0,8	1800	50				
IZ1N80	WFP1N80	800	1,2	18	±30	3,0÷5,0	170	7,0	-60÷+125	
IZ3N80	WFP3N80		3,0	5,0			550	15		
IZ5NK80Z	STP5NK80Z		4,3	2,4			1250	32		
IZ10N80	WFP10N80		10	1,1			2200	46		
IZ9N90	WFP9N90	900	9,0	1,4	±30	3,0÷5,0	2200	47	-60÷+125	
IZ11N90	WFP11N90		11	1,1			3000	70		

• Полевые p-канальные транзисторы

Обозначение	Прототип	P макс Вт	Uси макс В	Iс макс А	Rси Ом	Uзи макс В	Uзи пор В	Iс ост мкА	S А/В	Корпус TА, °С
КП507А	BSS315P	1,0	-50	-1,1	0,8	±20	-0,8 ÷ -2,0	-1,0	0,25	КТ-26 -55÷+125
КП508А	BSS92	1,0	-240	-0,15	20	±20	-0,8 ÷ -2,0	-1,0	0,06	
КП7128Б	IRF5210	200	-100	-35	0,08	±20	-2,0 ÷ -4,0	-25	10	КТ-28-2 -55÷+150
КП784А	IRF9Z34	88	-60	-18	0,14	±20	-2,0 ÷ -4,0	-100	5,9	
КП785А	IRF9540	150	-100	-19	0,14	±20	-2,0 ÷ -4,0	-100	5,9	
КП796А КП796Б КП796В	IRFI9634G	74	-250 -300 -200	-4,1 -3,7 -4,1	1,0 1,4 1,0	±20	-2,0 ÷ -4,0	-25	2,2	

• Диоды с барьером Шоттки

Обозначение	Прототип	Ипр. макс. А	Имп. пр. макс. А	Уобр. макс. В	Упр. диода макс. В	Ипр. диода А	Юбр. макс. мА	Корпус T _А , °С
КДШ143А9		0,05	0,1	45	0,56	0,05	0,0002	КТ-46А -45÷+125
КДШ2101А-5 КДШ2101Б-5 КДШ2101В-5	SB140 SB160 SB1100	1,0	40	40 60 100	0,5 0,7 0,79	1,0	0,5	б/к
КДШ2102А-5 КДШ2102Б-5 КДШ2102В-5	SB240 SB260 SB2100	2,0	50	40 60 100	0,5 0,7 0,79	2,0	0,5	б/к
КДШ2103А-5 КДШ2103Б-5 КДШ2103В-5	SB340 SB360 SB3100	3,0	150	40 60 100	0,55 0,67 0,79	3,0	0,5	б/к
КДШ2104А-5 КДШ2104Б-5 КДШ2104В-5	SB540 SB560 SB5100	5,0	250	40 60 100	0,55 0,67 0,79	5,0	0,5	б/к
КДШ2105В	1N5819	1,0	10	40	0,60	2,0	1,0	КТ-26 -45÷+100
КДШ2122А-5	SB0545	0,5	5,0	45	0,6	0,5	0,6	б/к
КДШ2964А КДШ2964Б	15TQ060 12TQ045	15	220 250	60 45	0,62 0,56	15	0,8 1,27	КТ-28-1 -45÷+125
КДШ2965А КДШ2965Б	20TQ060 20TQ045	20	350 400	60 45	0,64 0,57	20	1,8 2,7	КТ-28-1 -45÷+125
КДШ2966А	SC200S45	50	500	45	0,70	50	5,0	КТ-28-1 -45÷+125
КД2970А КД2970Б КД2970В	MBR10100 MBR1060 MBR1045	10	150	100 60 45	0,85 0,68 0,58	10	0,8	КТ-28-1 -45÷+125

• Диодные сборки на диодах с барьером Шоттки

Обозначение	Прототип	Ипр. (сборки) А	Ипр. макс. А	Имп. пр. макс. А	Уобр. макс. В	Упр. диода макс. В	Ипр. диода А	Юбр. макс. мА	Корпус T _А , °С
КДШ143АС9		0,1	2×0,05	0,1	45	0,56	0,05	0,0002	КТ-46А -45÷+125
IDSB1545	MBRB2545CT	30	2×15	150	45	0,82	15	0,2	КТ-90 -60÷+125
IDSJP1545	SBR3045CT	30	2×15	150	45	0,82	15	0,2	КТ-28-2 -60÷+125
КДШ2114АС9 КДШ2114БС9 КДШ2114ВС9	6CWQ06FN 6CWQ04FN 6CWQ10FN	6,0	2×3,0	42	60 40 100	0,58 0,55 0,85	3,0	3,0	КТ-89 -40÷+125
КДШ2161БС, БС9	8TQ100	8,0	2×4,0	110	100	0,83	4,0	0,005	КТ-28-2, КТ-90 -60÷+125
КДШ2162БС, БС9	16СТQ100	16	2×8,0	150	100	0,83	8,0	0,005	КТ-28-2, КТ-90 -60÷+125
КДШ2932АС, АС9	MBR3045CT	30	2×15	150	45	0,68	15	0,2	КТ-28-2, КТ-90 -60÷+125
КДШ2945АС, АС91 КДШ2945БС, БС91 КДШ2945ВС, ВС91	MBR3045CT MBR3060CT MBR30100CT	30	2×15	210	100 90 80	0,86	15	0,25	КТ-28-2, КТ-90 -60÷+125
КДШ297АС, АС91 КДШ297БС, БС91 КДШ297ВС, ВС91	MBR1545CT MBR1560CT MBR15100CT	15	2×7,5	150	45 60 100	0,55 0,67 0,85	7,5	0,8	КТ-28-2, КТ-90 -60÷+125
КДШ2968АС КДШ2968БС КДШ2968ВС	30СТQ045 30СТQ060 30СТQ100	30	2×15	250	45 60 100	0,56 0,62 0,8	15	1,5	КТ-28-2 -45÷+125

ДИОДЫ, ДИОДНЫЕ СБОРКИ

КДШ298АС КДШ298БС КДШ298ВС	1SCTQ4S - -	10	2×5,0	120	45 60 100	0,55 0,67 0,8	5,0	0,8	КТ-28-2 -45÷+125
КД643АС, АС91 КД643БС, БС91 КД643ВС, ВС91	МВR2045СТ МВR2060СТ МВR20100СТ	20	2×10	150	45 60 100	0,63 0,68 0,85	10	0,8	КТ-28-2, КТ-90 -60÷+125

• Диоды импульсные

Обозначение	Uобр. макс. В	Iпр,мА	Uпр. В	Iобр,мкА	твос., нс	Qвос. нКл	Сд,пФ	T _А , °С	Корпус
КД510А	50	200	1,1	5,0		400	4,0	-60÷+125	КД-3
КД521А	75	50	1,0	1,0		200	3,0		КД-3
КД521В	50								
КД521Г	30								
КД522Б	50	100	1,1	1,0		400	3,0		КД-3
LL4147	30	30	1,0	5,0	10		6,0		miniMELF
LL4148	75	10	1,0	5,0	4,0		4,0		miniMELF
LL4448	75	100	1,0	5,0	4,0		4,0		miniMELF

• Диодные сборки импульсные

Обозначение	Прототип	Uобр. макс. В	Iпр. макс. А	Uпр. В	Iобр. мкА	твос. нс	Схема соединения	Число диодов шт.	Корпус T _А , °С
КД130АС КД130АС1		50	0,3	1,25	1,0	30	общий катод общий анод	2	КТ-26 -45÷+85
КД629АС9	BAV84	90	0,2	1,0	0,1	50	последовательно	2	КТ-46А -60÷+85
КД638АС	BYV16-200 (SOD-57)	200*	2×8*	1,0*	5,0*	35*	общий катод	2	КТ-28-2 -60÷+100
КД638АС1		200*	2×8*	1,0*	5,0*	35*	общий катод	2	КТ-90 -60÷+100
КД642АС	10JTF20	200*	2×10*	1,2*	100*	55*	общий анод	2	КТ-28-2 -60÷+100
КД704АС9/ИМ	BAV70	70	0,1	1,3	5,0	45	общий катод	2	КТ-46А -60÷+85

* - значения параметра для одного диода

• Диоды выпрямительно-ограничительные

Обозначение	Iпр. ср. макс. А	Iпр и. нп. А	Iобр. мА	Uпроб. В	Uобр. и п. В	Uпр. и. В	T _А , °С	Корпус
КД2972А2 КД2972Б2 КД2972В2	35	180	0,2 0,4 0,2	32 50 23	20 36 15	1,15 1,2 1,1	-60÷+125	КТ-28-1
ОД 104-25	25	300	250	18÷24	27	1,3	-60÷+160	КТ-28
ОД 104-35	35	400						
ОД 104-40	40	400						
ОД 304-25	25	300						
ОД 304-35	35	400						

• Диоды выпрямительные

Обозначение	Ипр.ср. А	Ипр. и.нп. А	Уобр. и.п. В	Юбр.и.п. мА	Упр.и. В	R θ пер-кор °C/Вт	T λ , °C	Корпус
КД2141А	5,0	15	200	0,1	1,25	5,0	-60÷+125	КТ-28-1
КД2146А	1,0	5,0	200	0,1	1,1	5,0		
Д 104-20-2	20	300	200	3,0	1,35	1,0	-60÷+175	под запрессовку
Д 204-20-2								
Д 104-20-3	20	300	300	3,0	1,35	1,0		
Д 204-20-3								
Д 104-20-4	20	300	400	3,0	1,35	1,0		
Д 204-20-4								
Д 104-20-5	20	300	500	3,0	1,35	1,0		
Д 204-20-5								
Д 104-20-6	20	300	600	3,0	1,35	1,0		
Д 204-20-6								
Д 104-20-7	20	300	700	3,0	1,35	1,0		
Д 204-20-7								
Д 104-35-2	35	400	200	5,0	1,35	1,0		
Д 204-35-2								
Д 104-35-3	35	400	300	5,0	1,35	0,8		
Д 204-35-3								
Д 104-35-4	35	400	400	5,0	1,35	0,8		
Д 204-35-4								
Д 104-35-5	35	400	500	5,0	1,35	0,8		
Д 204-35-5								
Д 104-35-6	35	400	600	5,0	1,35	0,8		
Д 204-35-6								
Д 104-35-7	35	400	700	5,0	1,35	0,8		
Д 204-35-7								
Д 304-20-2	20	300	200	3,0	1,4	1,1	-60÷+160	под запрессовку
Д 304-25-2	25	300	200	3,0	1,3	1,0		
Д 304-35-2	35	400	200	3,0	1,3	0,8		
Д 607-2-2	2	50	200	0,01	1,3		-60÷+85	КД-3
Д 607-2-4	2	50	400	0,01	1,3			
Д 607-2-6	2	50	600	0,01	1,3			
Д 607-2-8	2	50	800	0,01	1,3			
Д 607-2-10	2	50	1000	0,01	1,3			

• Диоды смесительные

Обозначение	Ипр. макс. мА	Уобр. макс. В	Упр. В	Юбр. мкА	Rдиф. Ом	Сд. пФ	T λ , °C	Корпус
КД409А1	50	24	1,0	0,5	1,0	1,5	-60÷+100	КД-17
КД409А9 КД409Б9	100 50	40	1,2 1,0	0,5	0,7 1,0	1,0 1,5	-60÷+100	КТ-46А

ДИОДЫ, ДИОДНЫЕ СБОРКИ

• Стабилитроны (диоды Зенера)

Обозначение	Напряжение стабилизации ($I_Z=5\text{mA}$), В			Дифференциальное сопротивление ($I_Z=1\text{mA}$), не более, Ом		Обратный ток, не более, мкА	Обратное напряжение, не более, В	Температурный коэффициент напряжения стабилизации ($I_Z=5\text{mA}$), $\%/^{\circ}\text{C}$	Ток стабилизации, мА	Мощность рассеивания, мВт	Корпус	Т _а , °С		
	мин.	ном.	макс.	Г _{ст}	Г _{ст.к.}									
BZV55-C2V4, ZMM2.4	2,28	2,4	2,56	85	600	50,0	1,0	-0,070	150	500	miniMELF	-60÷+125		
BZV55-C2V7, ZMM2.7	2,5	2,7	2,9	85	600	10,0	1,0	-0,070	135	500				
BZV55-C3V0, ZMM3.0	2,8	3,0	3,2	85	600	4,0	1,0	-0,070	125	500				
BZV55-C3V3, ZMM3.3	3,1	3,3	3,5	85	600	2,0	1,0	-0,065	115	500				
BZV55-C3V6, ZMM3.6	3,4	3,6	3,8	85	600	2,0	1,0	-0,060	105	500				
BZV55-C3V9, ZMM3.9	3,7	3,9	4,1	85	600	2,0	1,0	-0,050	95	500				
BZV55-C4V3, ZMM4.3	4,0	4,3	4,6	75	600	1,0	1,0	-0,025	90	500				
BZV55-C4V7, ZMM4.7	4,4	4,7	5,0	60	600	0,5	1,0	-0,010	85	500				
BZV55-C5V1, ZMM5.1	4,8	5,1	5,4	35	550	0,1	1,0	+0,015	80	500				
BZV55-C5V6, ZMM5.6	5,2	5,6	6,0	25	450	0,1	1,0	+0,025	70	500				
BZV55-C6V2, ZMM6.2	5,8	6,2	6,6	10	200	0,1	2,0	+0,035	64	500				
BZV55-C6V8, ZMM6.8	6,4	6,8	7,2	8	150	0,1	3,0	+0,045	58	500				
BZV55-C7V5, ZMM7.5	7,0	7,5	7,9	7	50	0,1	5,0	+0,050	53	500				
BZV55-C8V2, ZMM8.2	7,7	8,2	8,7	7	50	0,1	6,0	+0,050	47	500				
BZV55-C9V1, ZMM9.1	8,5	9,1	9,6	10	50	0,1	7,0	+0,060	43	500				
BZV55-CV10, ZMM10	9,4	10,0	10,6	15	70	0,1	7,5	+0,070	40	500				
BZV55-CV11, ZMM11	10,4	11,0	11,6	20	70	0,1	8,5	+0,070	36	500				
BZV55-CV12, ZMM12	11,4	12,0	12,7	20	90	0,1	9,0	+0,070	32	500				
BZV55-CV13, ZMM13	12,4	13,0	14,1	26	110	0,1	10,0	+0,070	29	500				
BZV55-CV15, ZMM15	13,8	15,0	15,6	30	110	0,1	11,0	+0,070	27	500				
BZV55-CV16, ZMM16	15,3	16,0	17,1	40	170	0,1	12,0	+0,070	24	500				
BZV55-CV18, ZMM18	16,8	18,0	19,1	50	170	0,1	14,0	+0,070	21	500				
BZV55-CV20, ZMM20	18,8	20,0	21,2	55	220	0,1	15,0	+0,070	20	500				
BZV55-CV22, ZMM22	20,8	22,0	23,3	55	220	0,1	17,0	+0,070	18	500				
BZV55-CV24, ZMM24	22,8	24,0	25,6	80	220	0,1	18,0	+0,080	16	500				
BZV55-CV27, ZMM27	25,1	27,0	28,9	80	220	0,1	20,0	+0,080	14	500				
BZV55-CV30, ZMM30	28,0	30,0	32,0	80	220	0,1	22,0	+0,080	13	500				
BZV55-CV33, ZMM33	31,0	33,0	35,0	80	220	0,1	24,0	+0,080	12	500				
BZV55-CV36, ZMM36	34,0	36,0	38,0	80	220	0,1	27,0	+0,080	11	500				
при $I_Z=2,5\text{mA}$														
BZV55-CV39, ZMM39	37,0	39,0	41,0	90	500	0,1	30,0	+0,080	10	500				
BZV55-CV43, ZMM43	40,0	43,0	46,0	90	600	0,1	33,0	+0,080	9,2	500				
BZV55-CV47, ZMM47	44,0	47,0	50,0	110	700	0,1	36,0	+0,080	8,5	500				
BZV55-CV51, ZMM51	48,0	51,0	54,0	110	700	0,1	39,0	+0,080	7,8	500				

• Диоды-генераторы шума

Обозначение	Постоянное напряжение (Is=100мкА), В	Спектральная плотность напряжения шума (Is=50мкА), мкВ/√Гц	Граничная частота (Is=50мкА), МГц	Неравномерность спектральной плотности напряжения шума, (Is=50мкА), дБ	Т _А , °С	Корпус
ND 101L	7,0–11	70	0,1	4,0	-60÷+70	КД-34 (miniMELF)
ND 102L	7,0–11	50	0,5	4,0		
ND 103L	6,0–9,0	30	1,0	3,0		
ND 104L	6,0–9,0	3,0	3,0	3,0		

• Шумовые модули

Обозначение	Напряжение питания, В	Напряжение питания при однополярном питании, В	Спектральная плотность напряжения шума (Is=50мкА), мкВ/√Гц	Граничная частота (Is=50мкА), МГц	Неравномерность спектральной плотности напряжения шума, (Is=50мкА), дБ	Т _А , °С	Корпус
NM0103	12	5,0 ÷ 30	30	0,2–1000	3,0	-45÷+85	401.14-6
NM0201	12	5,0 ÷ 30	0,1	0,2–10000	4,0	-45÷+85	401.14-6

• Тиристоры триодные не проводящие в обратном направлении, с управлением по катоду

Обозначение	Прототип	Uобр. В	Iос. макс. А	I ² t А ² с	Iобр. мА	Iуд. мА	Iвк. мА	Iу. от. мА	Iу. и. А	Корпус Т _А , °С
КУ405А	ВТ300-600R	600	8,0	21	0,1	100	120	30	2,0	КТ-28-2
КУ405Б	ВТ300-800R	800								-45÷+100

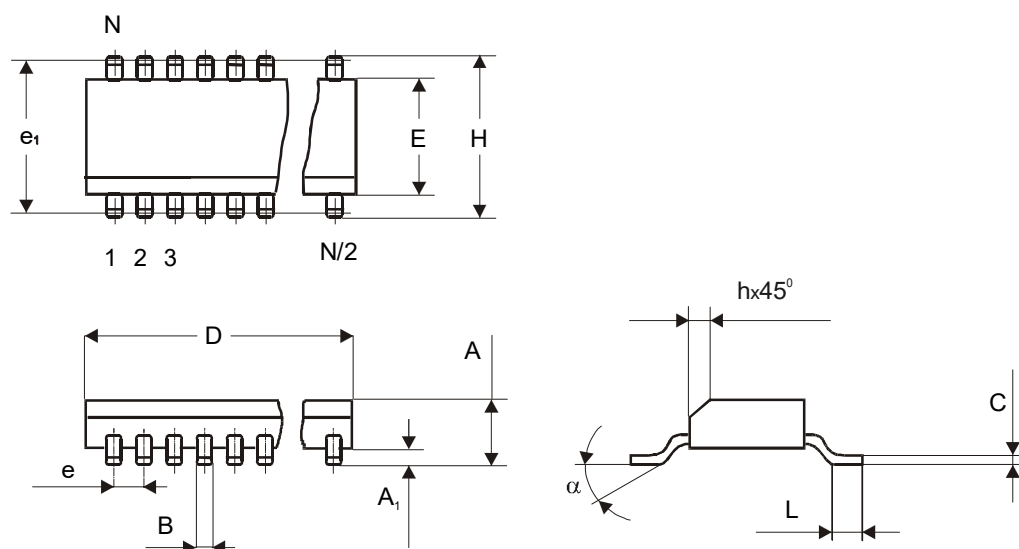
• Тиристоры симметричные триодные функционирующие в трех квадрантах полярности напряжений «анод-управляющий вывод» (триаки)

Обозначение	Прототип	Uзс В	Iос. макс. А	I ² t А ² с	Iзс мА	Iуд. мА	Iвк. мА	Iу. от. мА	Iу. и. А	Корпус Т _А , °С
КУ613А	ВТА208-600В	600	8,0	21	0,1	60	60	50	2,0	КТ-28-2
КУ613Б	ВТА208-800В	800								-45÷+100
КУ616А	ИТR01-60	600	1,0	0,32	0,05	10	10	10	0,5	КТ-26
КУ616Б	ИТR01-80	800								-45÷+100
КУ616В	ИТR01-40	400								

Типы корпусов

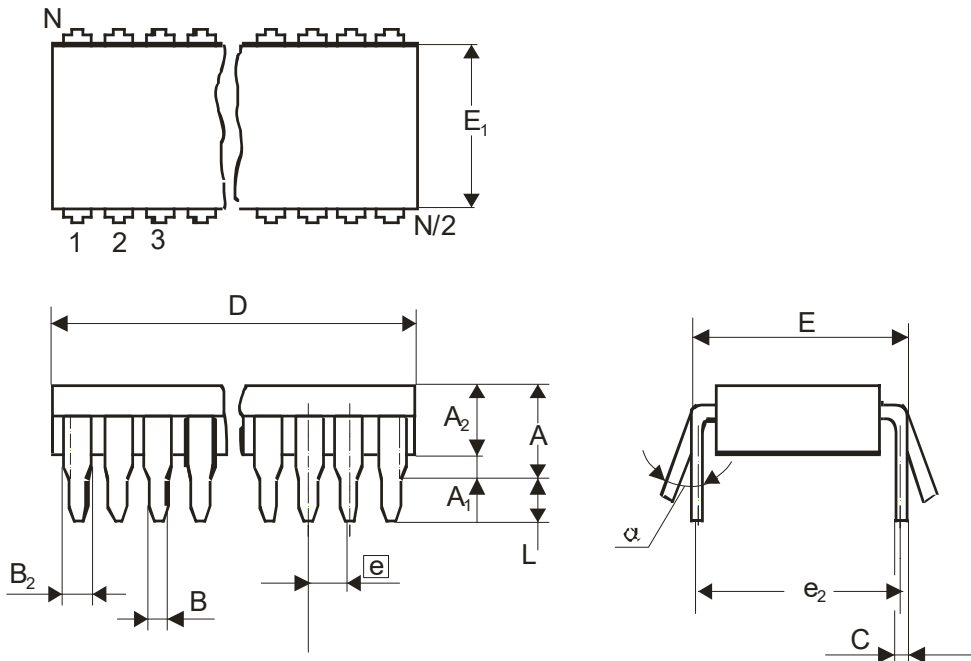
Корпуса ИМС пластмассовые

• 8 – 28- выводные пластмассовые SO (D/DW) корпуса



Кол-во выводов, N	8	14	16	16	18	20	24	28	32
Обозначение корпуса по ГОСТ 17467-88	4303Ю.8-A	4306.14-A	4307.16-A	4311Ю.16-A	-	4321.20-B	4322.24-A	4323.28-A	-
JEDEC Аналог	MS-012AA	MS-012AB	MS-012AC	MS-013AA	MS-013AB	MS-013AC	MS-013AD	MS-013AE	MO-119AC
Суффикс	D	D	D	DW	DW	DW	DW	DW	DW
A	min	1,35	1,35	1,35	2,35	2,35	2,35	2,35	2,35
	max	1,75	1,75	1,75	2,65	2,65	2,65	2,65	2,65
A ₁	min	0,10	0,10	0,10	0,10	0,10	0,10	0,10	0,10
	max	0,25	0,25	0,25	0,30	0,30	0,30	0,30	0,30
B	min	0,33	0,33	0,33	0,33	0,33	0,33	0,33	0,35
	max	0,51	0,51	0,51	0,51	0,51	0,51	0,51	0,51
C	min	0,19	0,19	0,19	0,23	0,23	0,23	0,23	0,18
	max	0,25	0,25	0,25	0,32	0,32	0,32	0,32	0,32
D	min	4,80	8,55	9,80	10,10	11,35	12,60	15,20	20,62
	max	5,00	8,75	10,00	10,50	11,75	13,00	15,60	20,93
E	min	3,80	3,80	3,80	7,40	7,40	7,40	7,40	7,40
	max	4,00	4,00	4,00	7,60	7,60	7,60	7,60	7,60
e	nom	1,27	1,27	1,27	1,27	1,27	1,27	1,27	1,27
e ₁	nom	5,72	5,72	5,72	9,53	9,53	9,53	9,53	9,53
H	min	5,80	5,80	5,80	10,00	10,00	10,00	10,00	10,30
	max	6,20	6,20	6,20	10,65	10,65	10,65	10,65	10,65
h	min	0,25	0,25	0,25	0,25	0,25	0,25	0,25	0,45
	max	0,50	0,50	0,50	0,75	0,75	0,75	0,75	0,75
L	min	0,40	0,40	0,40	0,40	0,40	0,40	0,40	0,53
	max	1,27	1,27	1,27	1,27	1,27	1,27	1,27	1,0
α	min	0°	0°	0°	0°	0°	0°	0°	0°
	max	8°	8°	8°	8°	8°	8°	8°	8°

• 8 – 64- выводные пластмассовые DIP (N/NS) корпуса

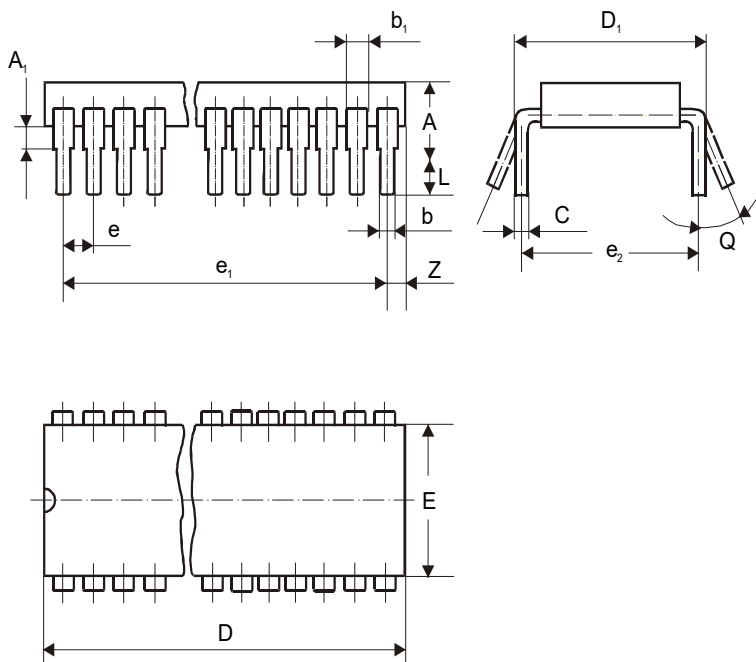


Обозначен. по ГОСТ 17467-88	2101. 8-A	2102Ю. 14-B	2103Ю. 16-D	2104. 18-A	2140. 20-B	2108Ю. 22-A	2142. 24-A	2121. 28-C	2123. 40-C	2171Ю. 42-A	2151Ю. 52-A	2151Ю. 56-A
Кол-во выводов, N	8	14	16	18	20	22	24	28	40	42	52	56
JEDEC Аналог	MS-001BA	MS-001AA	MS-001BB	MS-001AC	MS-001AD	MS-010AA	MS-001AF	MS-011AB	MS-011AC	MS-020AB	MS-020AD	MS-020AE
Суффикс	N	N	N	N	N	N	N	N	N	NS	NS	NS
A	max	5,33	5,33	5,33	5,33	5,33	5,33	6,35	6,35	5,08	5,08	5,08
A ₁	min	0,51	0,38	0,38	0,38	0,38	0,38	0,38	0,38	0,51	0,51	0,51
A ₂	min	2,05	2,92	2,92	2,92	2,92	2,92	3,18	3,18	3,18	3,05	3,05
	max	5,00	4,95	4,95	4,95	4,95	4,95	4,95	4,95	4,57	4,57	4,57
B	min	0,41	0,36	0,36	0,36	0,36	0,36	0,36	0,36	0,36	0,38	0,38
	max	0,55	0,56	0,56	0,56	0,56	0,56	0,56	0,56	0,56	0,56	0,56
B ₂	min	1,14	1,14	1,14	1,14	1,14	1,14	0,77	0,77	0,89	0,89	0,89
	max	1,80	1,78	1,78	1,78	1,78	1,78	1,78	1,78	1,14	1,14	1,14
C	min	0,33	0,20	0,20	0,20	0,20	0,23	0,20	0,20	0,23	0,23	0,23
	max	0,34	0,36	0,36	0,36	0,36	0,38	0,36	0,38	0,38	0,38	0,38
D	min	9,32	18,67	18,67	22,35	24,89	27,05	31,24	35,10	50,30	36,58	45,72
	max	10,16	19,69	19,69	23,37	26,92	28,45	32,51	39,70	53,20	37,08	46,23
E	min	7,62	7,62	7,62	7,62	7,62	9,91	7,62	15,24	15,24	15,24	15,24
	max	8,50	8,26	8,26	8,26	8,26	10,80	8,26	15,87	15,87	16,00	16,00
E ₁	min	6,02	6,1	6,1	6,1	6,1	8,38	6,1	12,32	12,32	12,70	12,70
	max	6,60	7,11	7,11	7,11	7,11	9,91	7,11	14,73	14,73	14,48	14,48
e	nom	2,54	2,54	2,54	2,54	2,54	2,54	2,54	2,54	1,778	1,778	1,778
e ₂	nom	7,62	7,62	7,62	7,62	7,62	10,16	7,62	15,24	15,24	15,24	15,24
L	min	3,26	2,92	2,92	2,92	2,92	2,92	2,92	2,92	2,54	2,54	2,54
	max	3,74	3,81	3,81	3,81	3,81	4,06	3,81	5,08	5,08	3,56	3,56
α	min	0°	0°	0°	0°	0°	0°	0°	0°	0°	0°	0°
	max	10°	10°	10°	10°	10°	15°	10°	10°	10°	10°	15°

ТИПЫ КОРПУСОВ

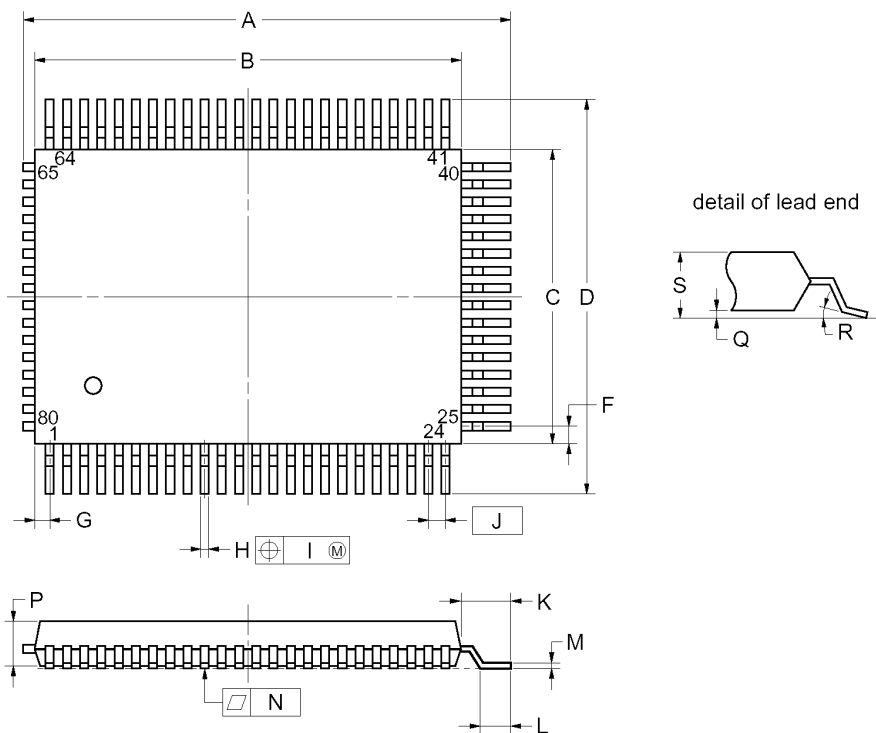
Пластмассовые

• 24-, 28- выв. пластмассовые DIP корпуса, Метрическая версия



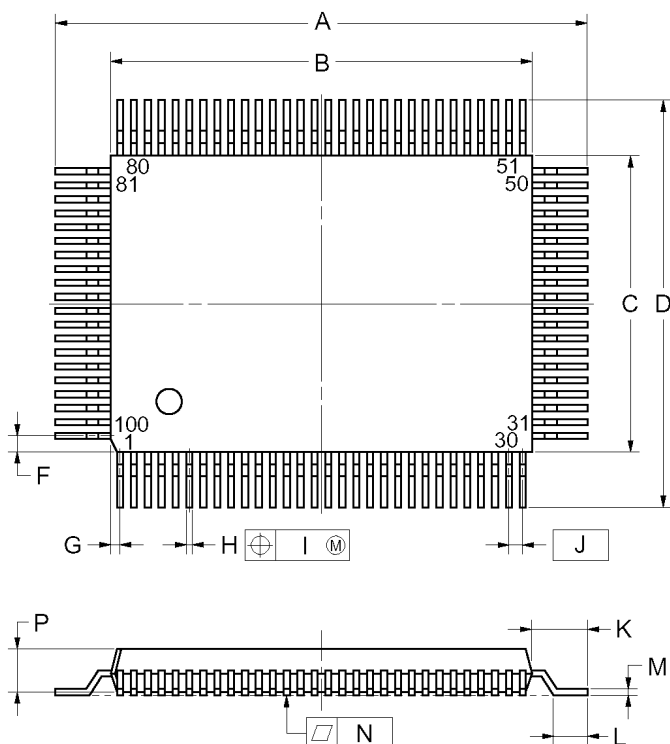
Обозначен. по ГОСТ 17467-88	239.24-2		2121.28-4	
	Размеры, мм			
	min	max	min	max
A		5,5		5,0
A ₁	0,51		0,51	
b	0,41	0,55	0,41	0,55
b ₁		1,5		1,5
C	0,24	0,34	0,24	0,34
D	30,5	31,5	34,0	35,0
D ₁		15,85		15,85
E	13,3	14,0	13,3	14,0
e	2,5		2,5	
e ₁	27,5		32,5	
e ₂	15,0		15,0	
L	3,26	3,74	3,26	3,74
Z	0,75	2,25	0,75	2,25
Q	5°	15°	5°	15°

• QFP-80



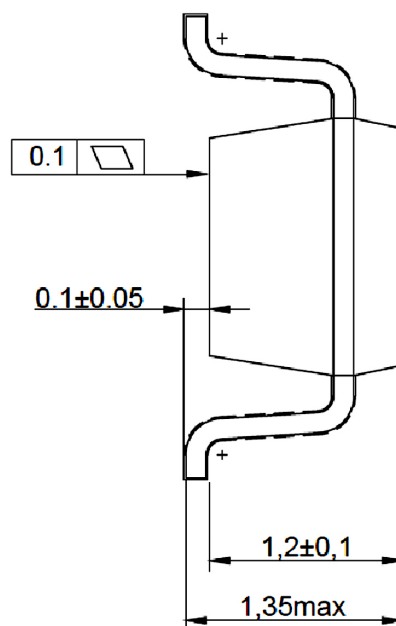
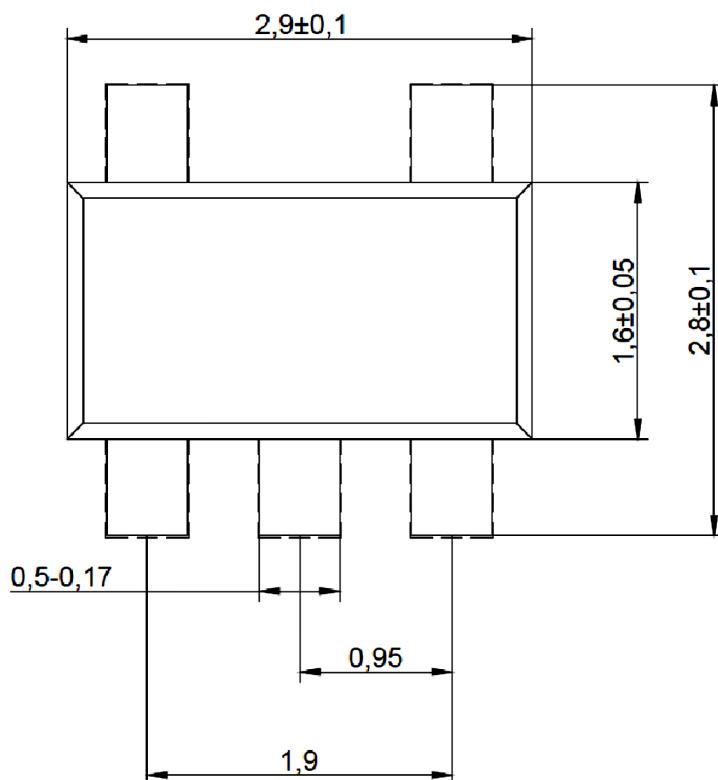
Обозначение	Размеры, мм	
	MIN	MAX
A	21,9	22,7
B	19,8	20,2
C	13,8	14,2
D	17,2	18,0
F	1,0	
G	0,8	
H	0,25	0,45±0,10
I	0,15	
J	0,8 (T.P.)	
K	1,6	2,0
L	0,6	1,0
M	0,15	
N	0,10	
P	2,7	
Q	0	0,2
R	0°	10°
S	-	3,0

• QFP-100



Обозначение	Размеры, мм	
	MIN	MAX
A	23,0	23,4
B	19,8	20,2
C	13,0±0,2	14,2
D	17,0	17,4
F	0,8	
G	0,6	
H	0,20	0,40
I	0,15	
J	0,65 (Т.П.)	
K	1,4	1,8
L	0,6	1,0
M	0,05	0,25
N	0,10	
P	2,7	
Q	0,125±0,075	0,125±0,075
R	0°	10°
S	-	3,0

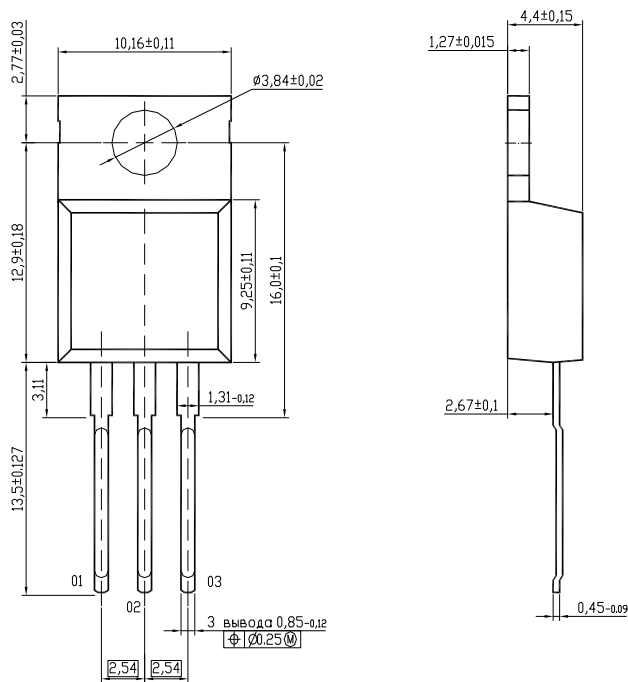
• SOT25



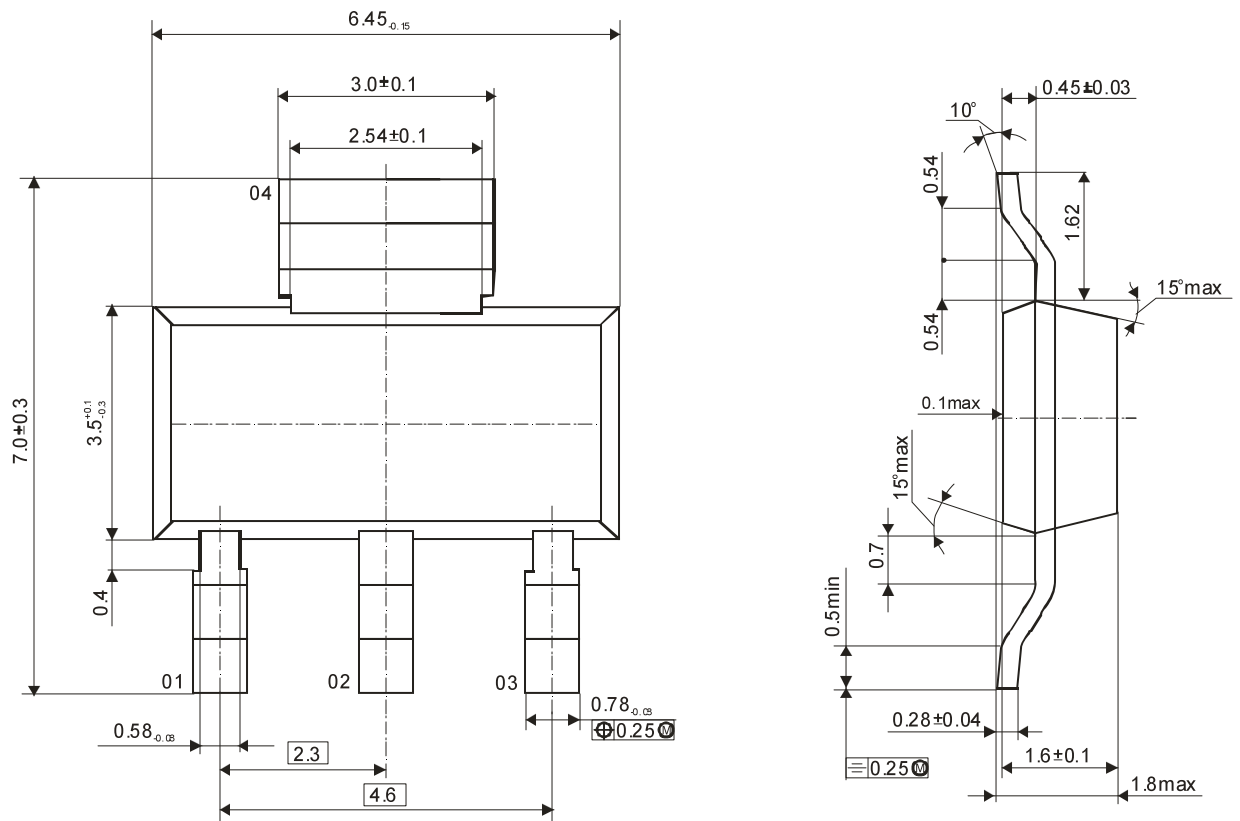
ТИПЫ КОРПУСОВ

Пластмассовые

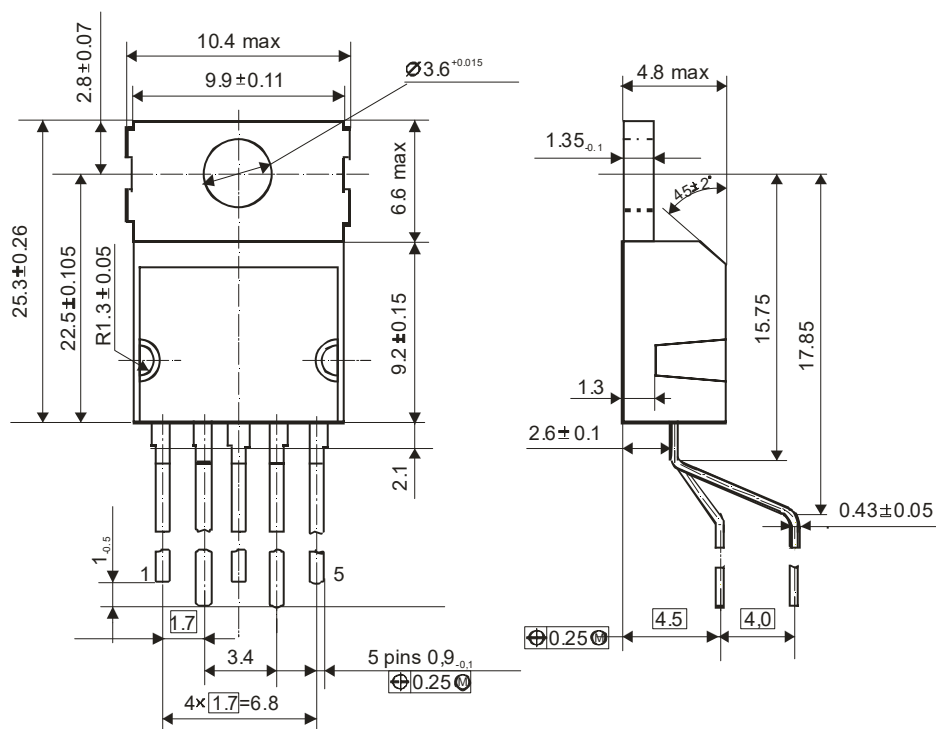
• TO-220AB/3



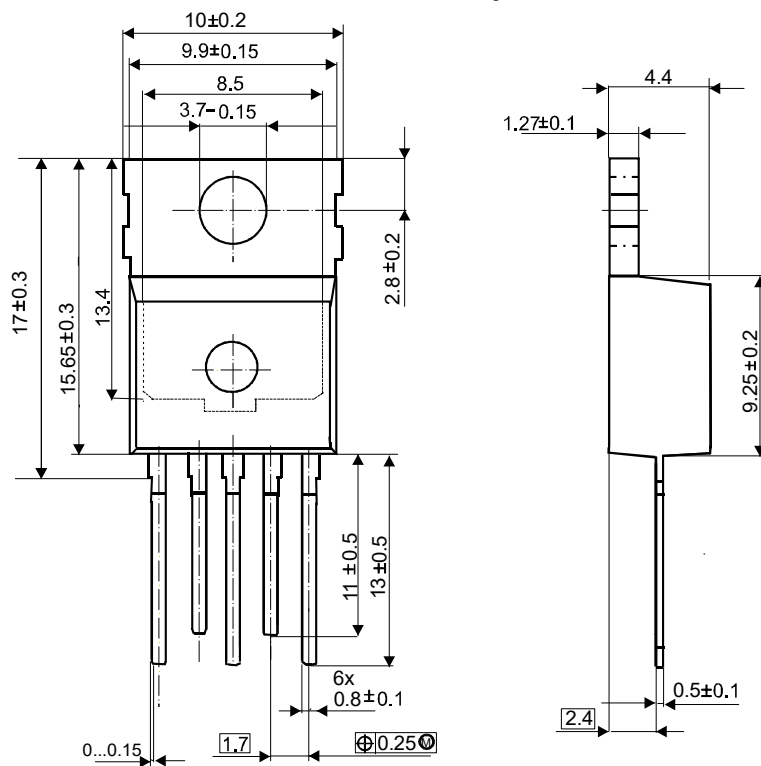
• 4302Ю.4-A (P-SOT223-4-1, P-SOT223-4-2)



• 1501.5-3 (P-TO-220-5-11)



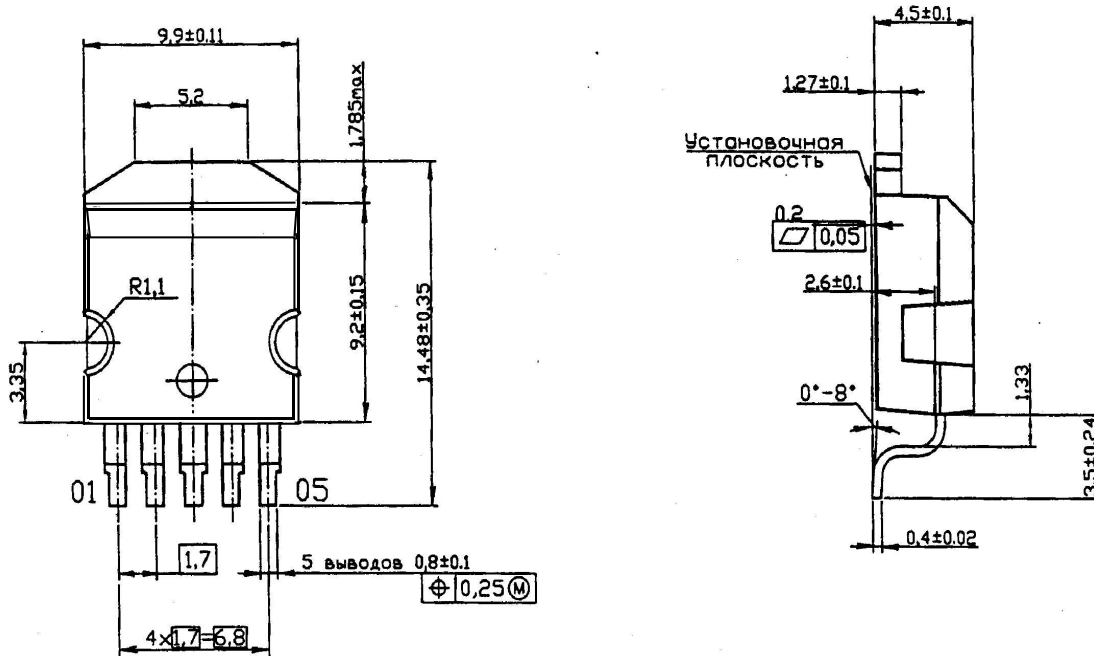
• 1501.5-4 (P-TO-220-5-12, TO-220AB/5)



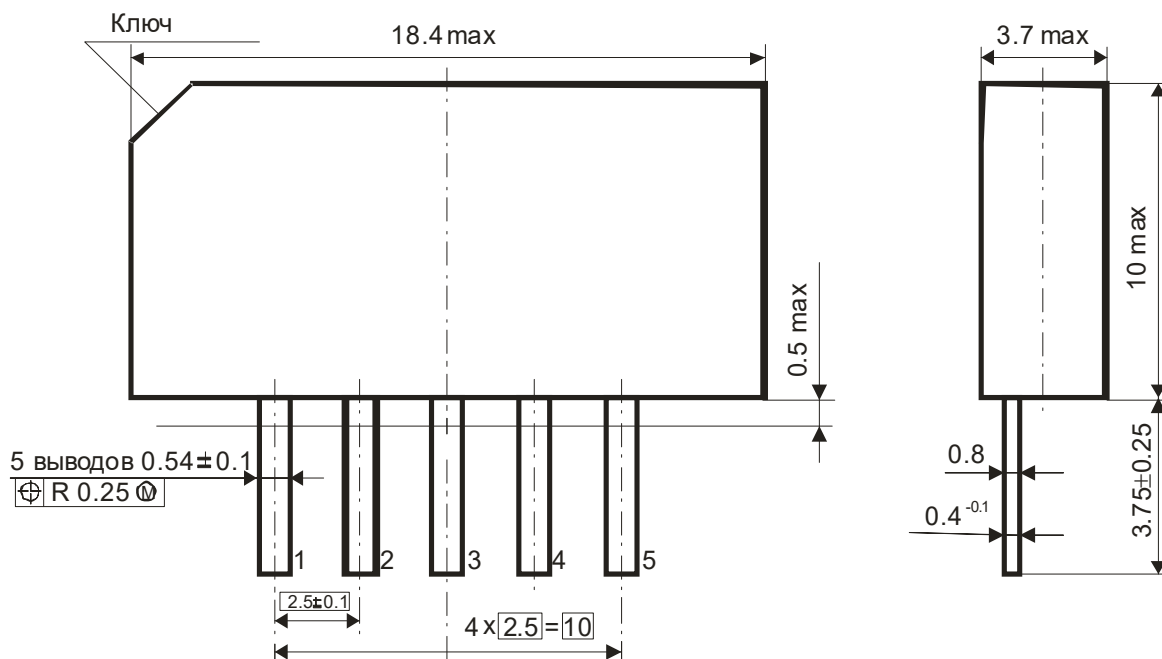
ТИПЫ КОРПУСОВ

Пластмассовые

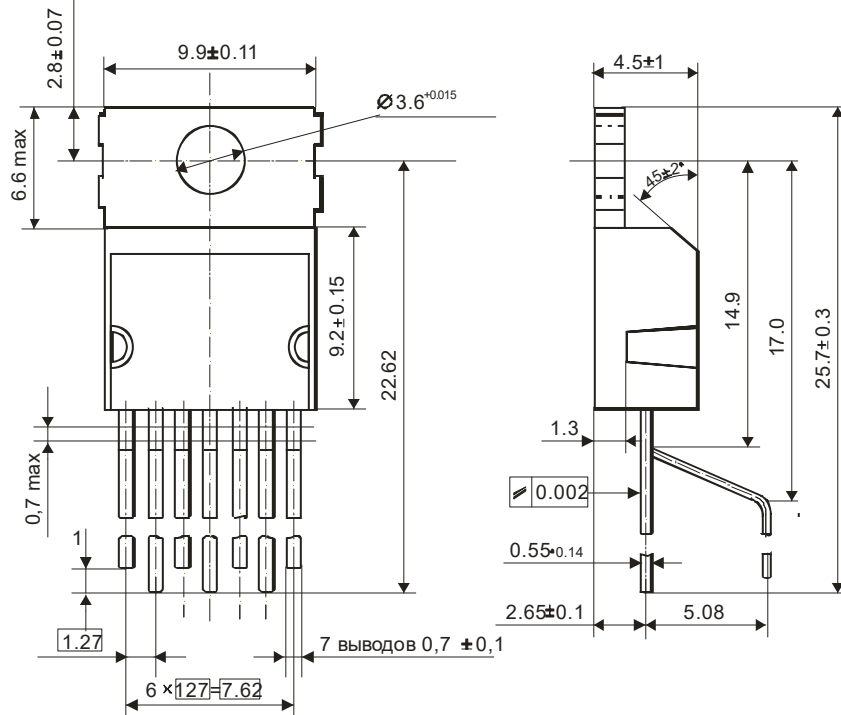
• 1501Ю.5-A (P-TO-263-5-1)



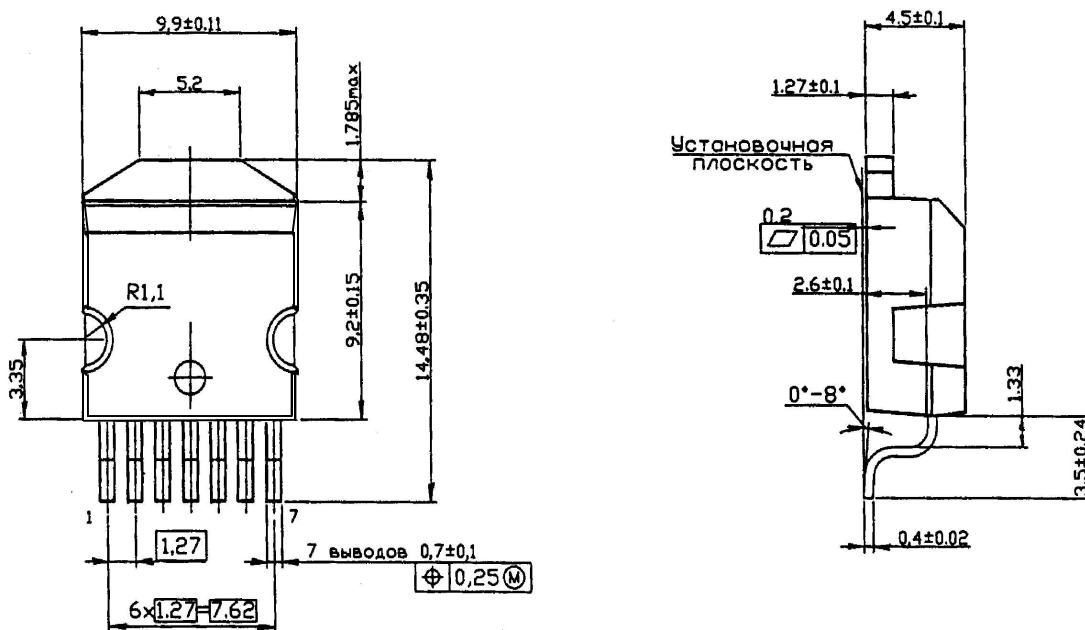
• TS 59M (SIP 5)



• 1505Ю.7-A (ТО-220 АВ/7)



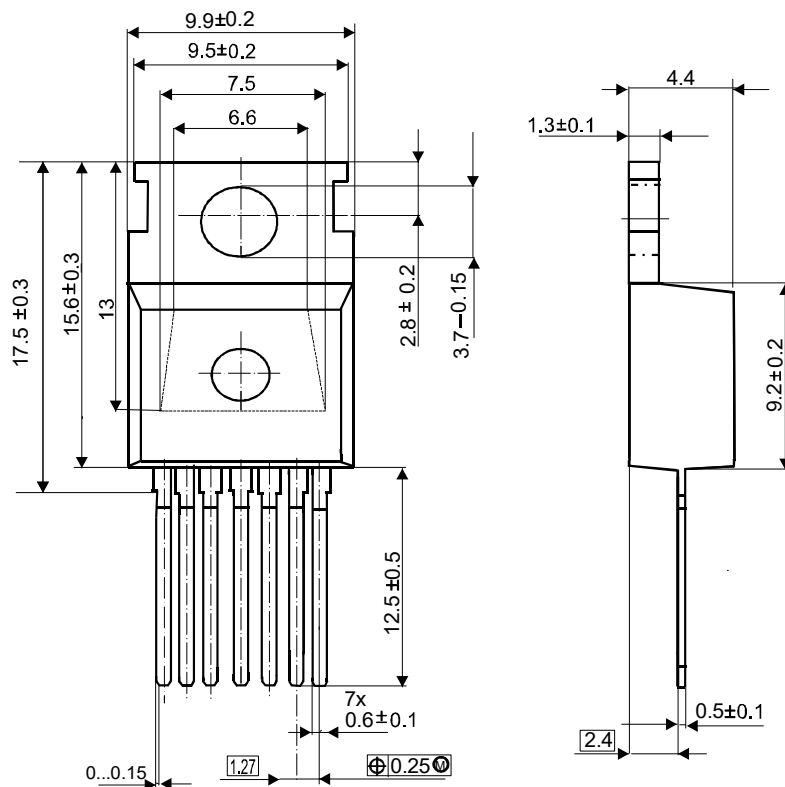
• 1505Ю.7-B (P-TO-220-7-180)



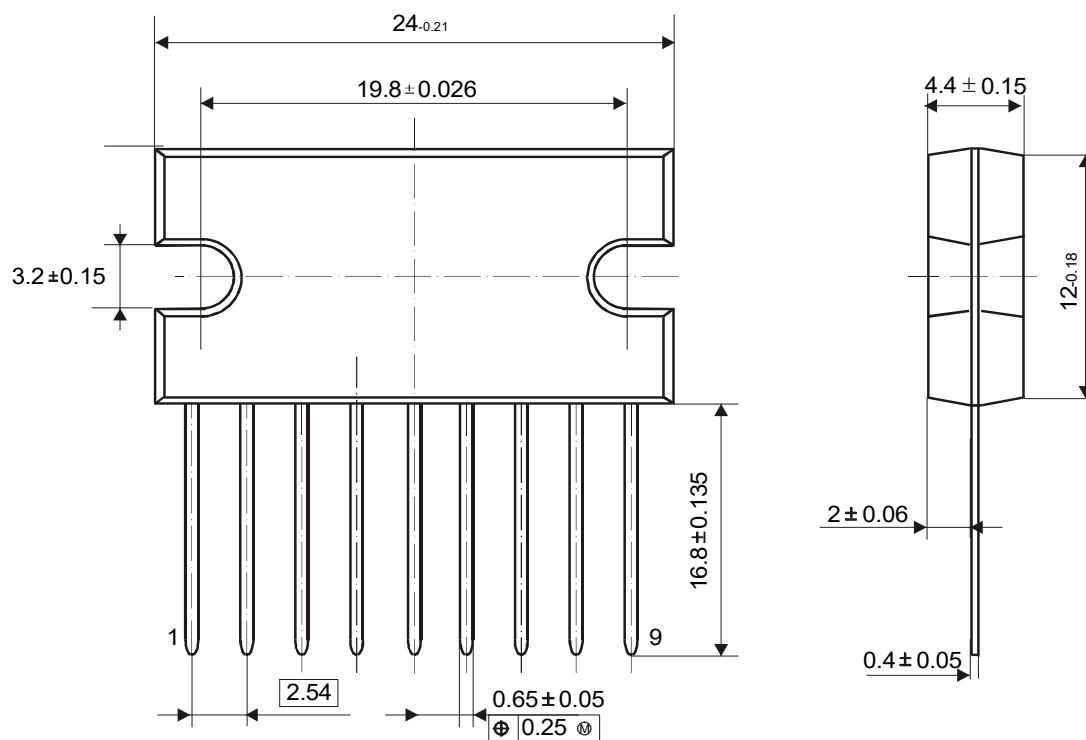
ТИПЫ КОРПУСОВ

Пластмассовые

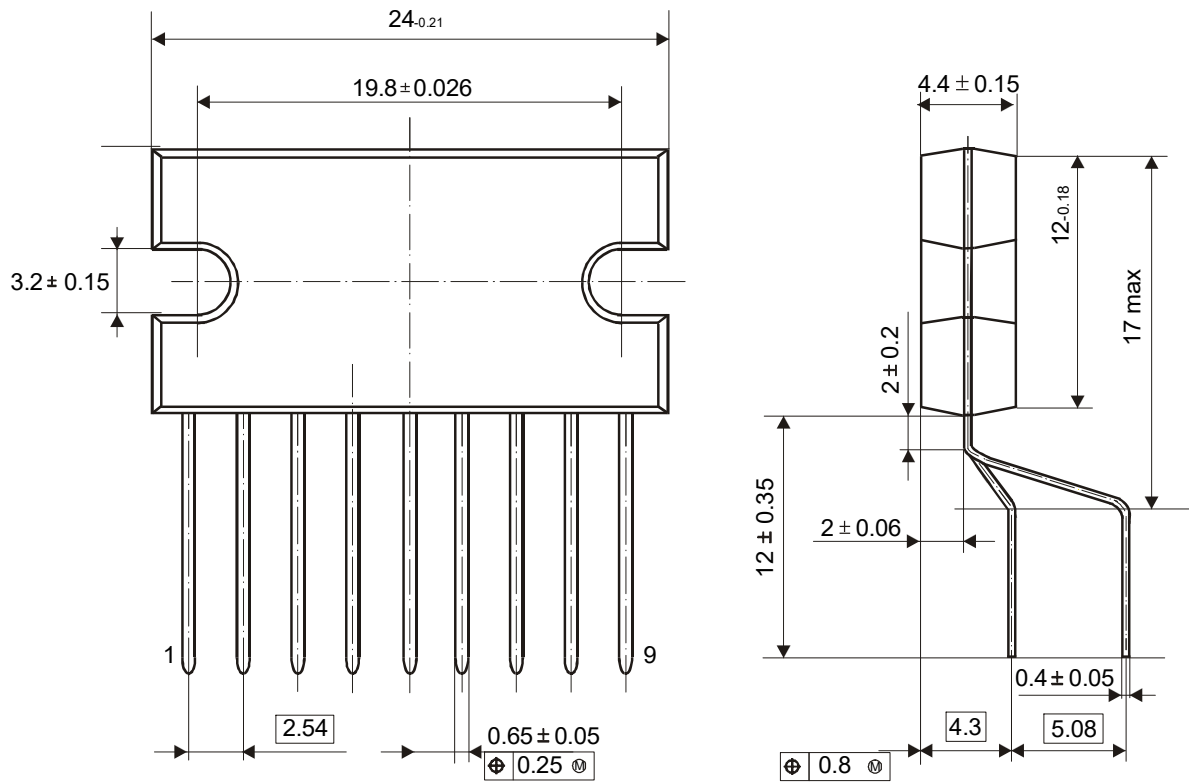
• 1505Ю.7-С (P-TO-220-7-230)



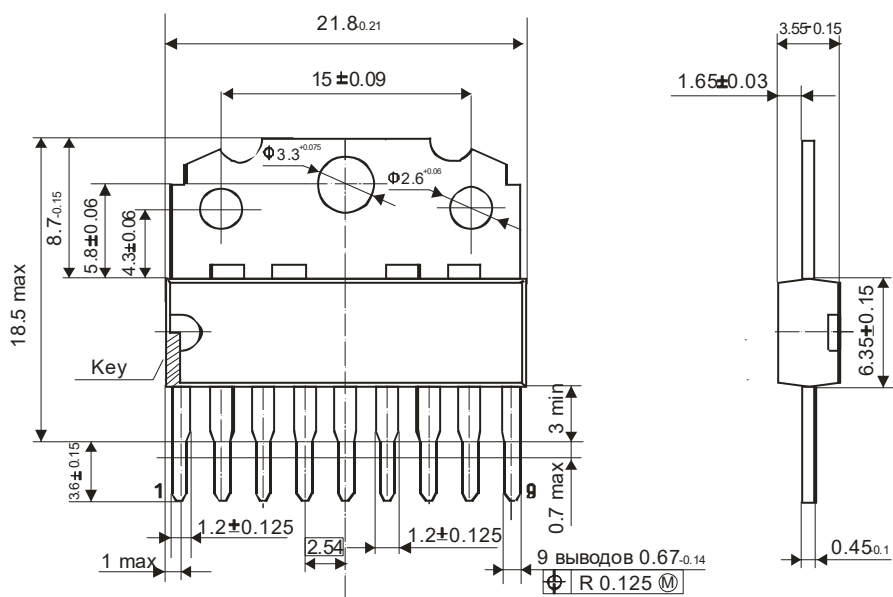
• 1504Ю.9-А (SIL-9P)



• 1504Ю.9-В (DBS-9P)



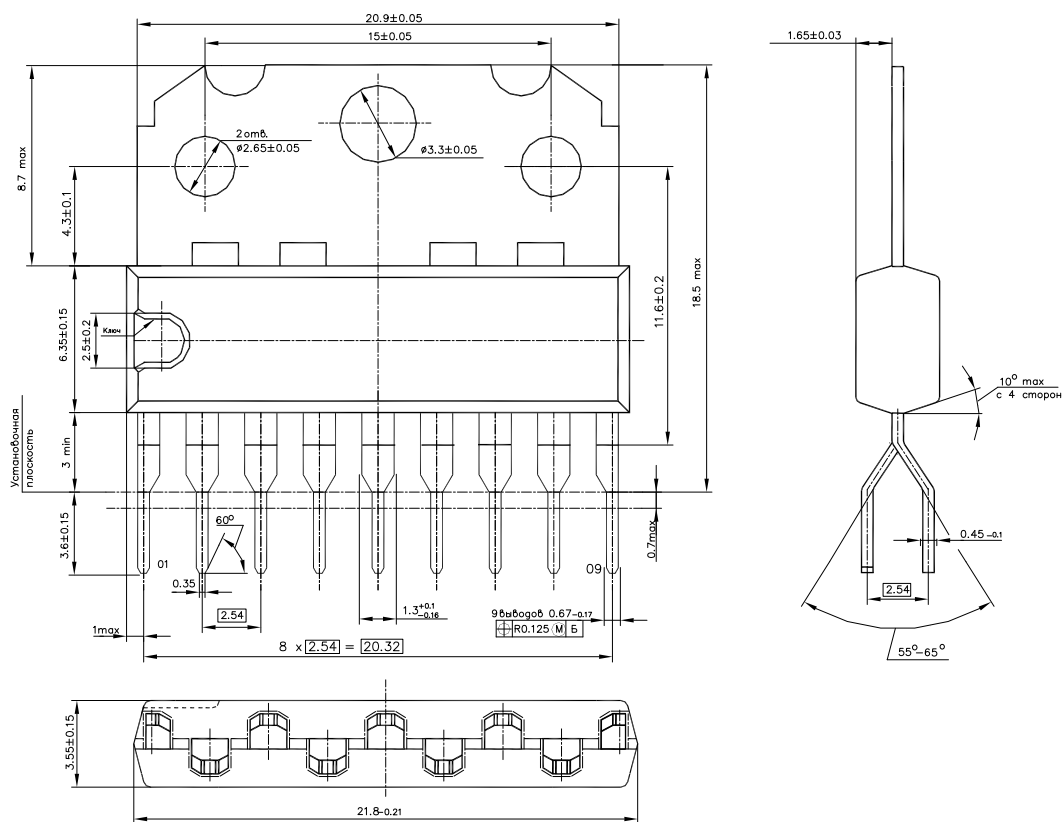
• 1506Ю.9-А (SIL-9MPF)



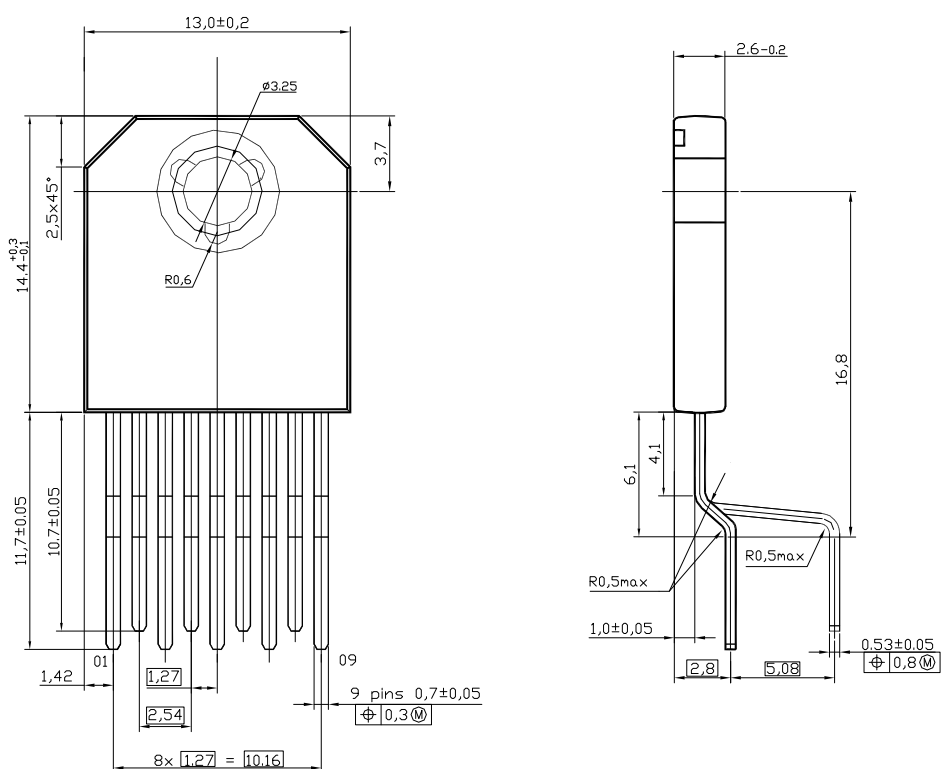
ТИПЫ КОРПУСОВ

Пластмассовые

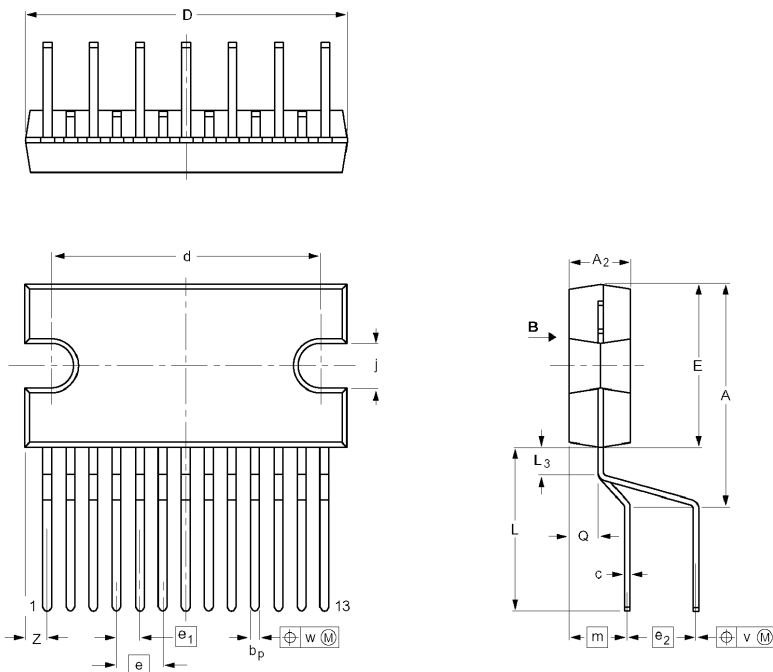
• 1506Ю.9-B (DBS-9MPF)



• 1509.9-A (SOT523-1)



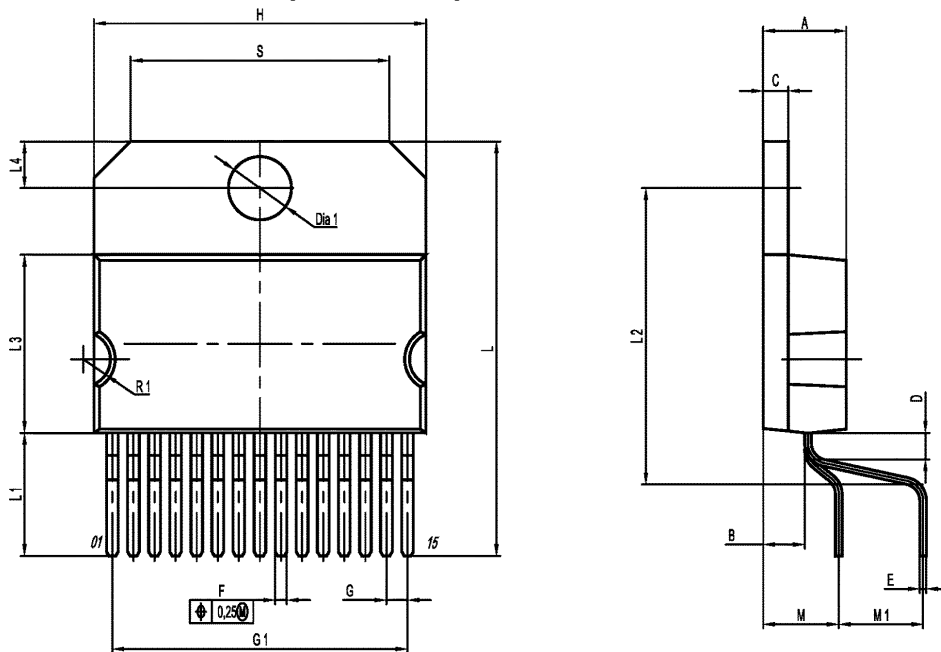
• 1504Ю.13-A (SIL-13P)



ЛИНЕЙНЫЕ РАЗМЕРЫ, ММ

	A	A ₂	bp	c	D(1)	d	Dh	E(1)	e	e ₁	e ₂	Eh	j	L	L ₃	m	Q	v	w	x	Z(1)
Макс	17,0	4,6	0,75	0,48	24,0	20,0	10	12,2	3,4	1,7	5,08	6	3,4	12,4	2,4	4,3	2,1	0,8	0,25	0,03	2,00
Мин	15,5	4,2	0,60	0,38	23,6	19,6		11,8					3,1	11,0	1,6		1,8				1,45

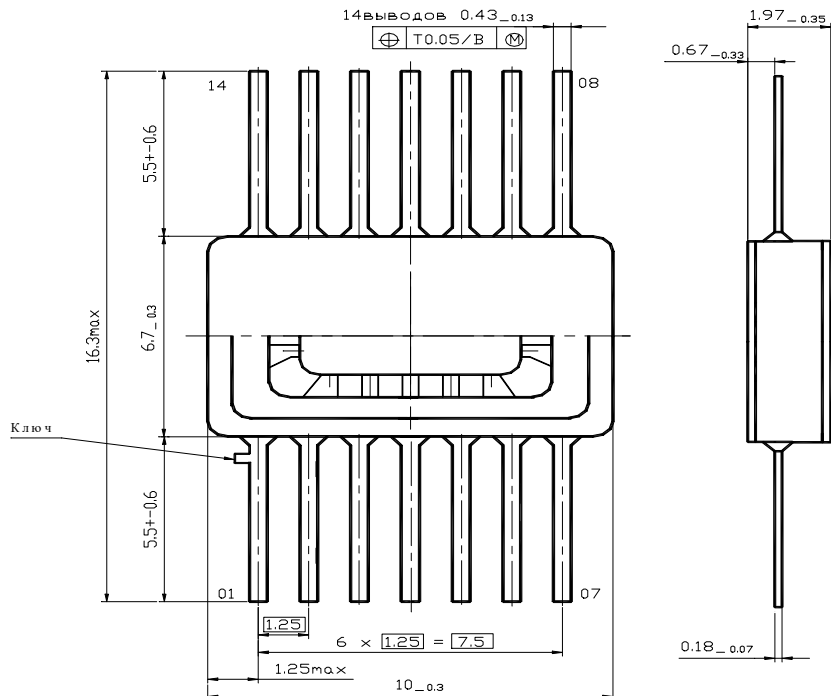
• 1508Ю.15-B (SIL-15P)



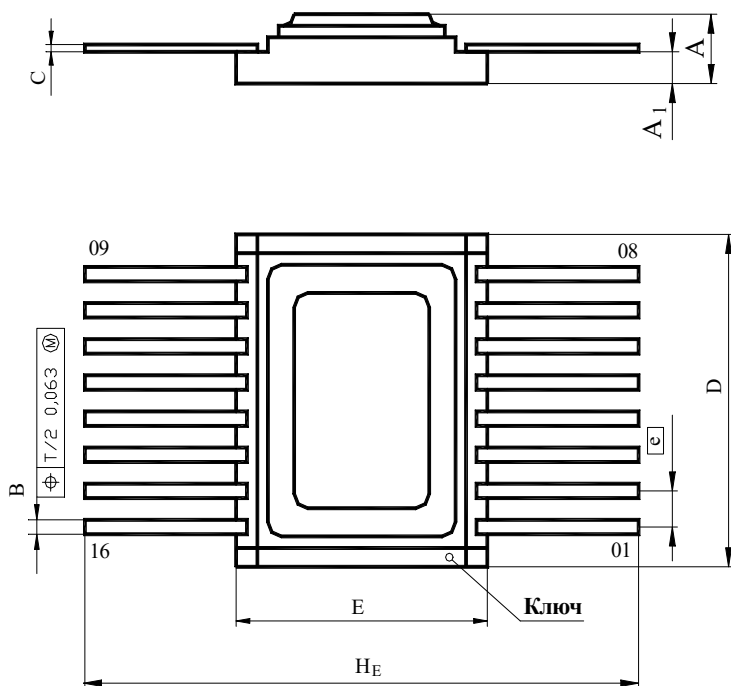
	A	B	C	D	E	F	G	G1	H	L	L1	L2	L3	L4	M	M1	S	Dia1	R1
Миллиметры																			
MIN	-	2.5	1.45	1.475	0.38	0.65	-	-	-	24.64	7.2	17.54	10.7	2.73	-	-	15.35	3.8	1.38
MAX	5.0	2.7	1.55	1.725	0.48	0.75	1.27	17.78	20.2	25.16	7.6	18.06	10.85	2.87	4.55	5.08	15.85	3.875	1.88

Корпуса ИМС металлокерамические

• 401.14-5

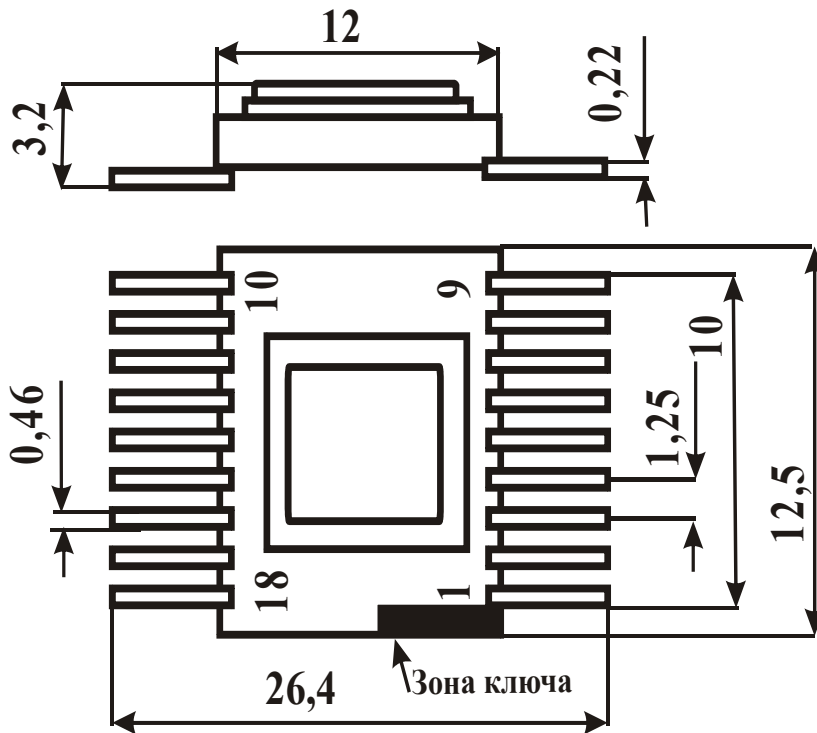


• 402.16-32/402.16-21

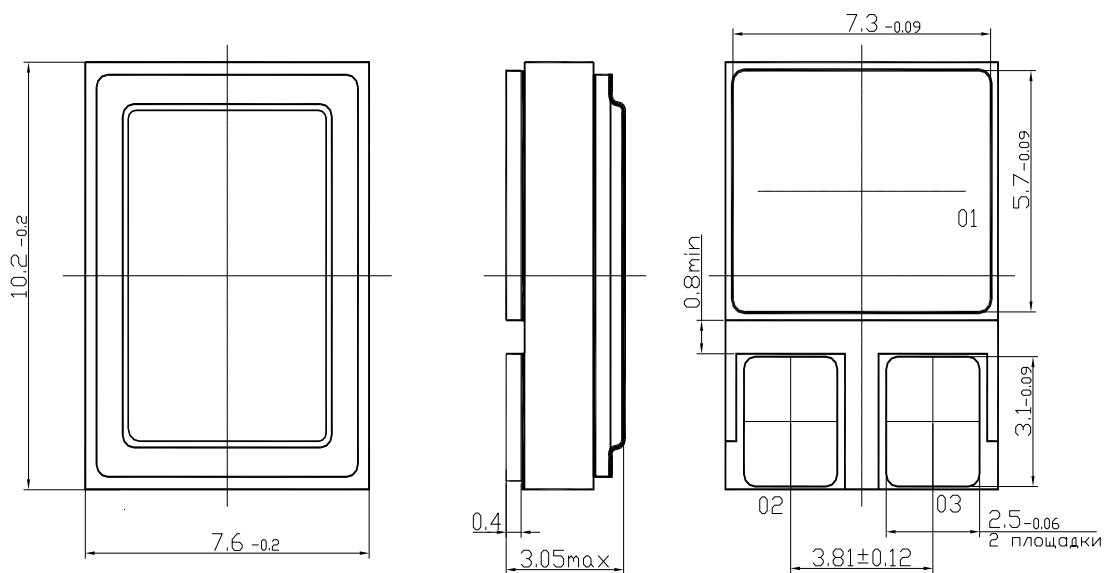


Размеры	мм	
	min	max
A		2,70
A ₁	0,90	1,30
B	0,36	0,50
C	0,13	0,20
D	11,35	11,65
E	9,17	9,33
e	—	1,25
H _E	—	20,50

• 427.18-1.03/427.18-2.03



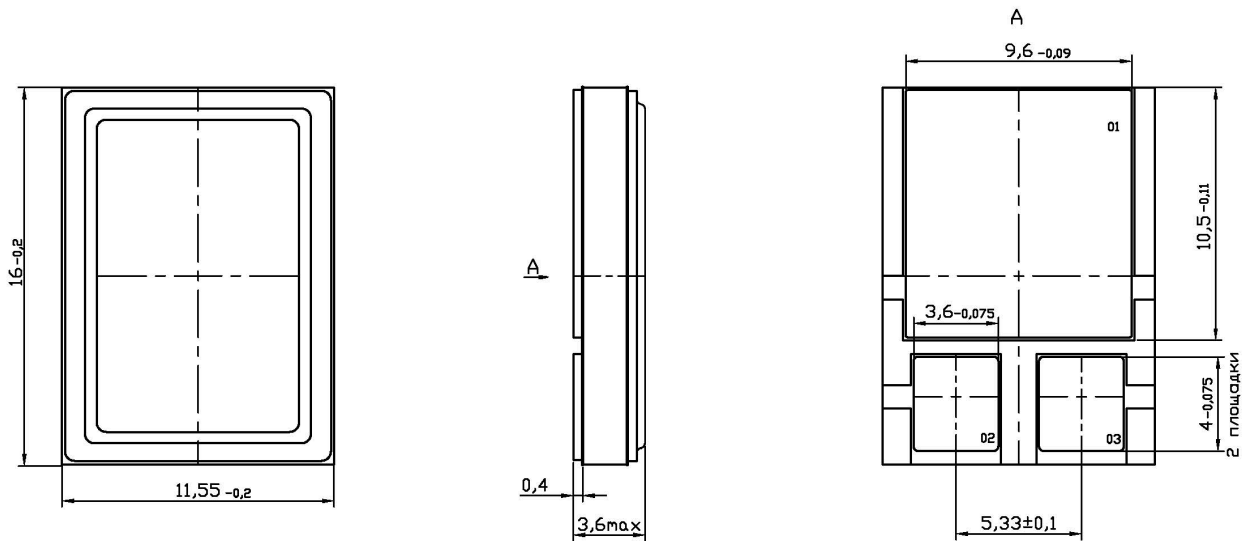
• КТ-93-1



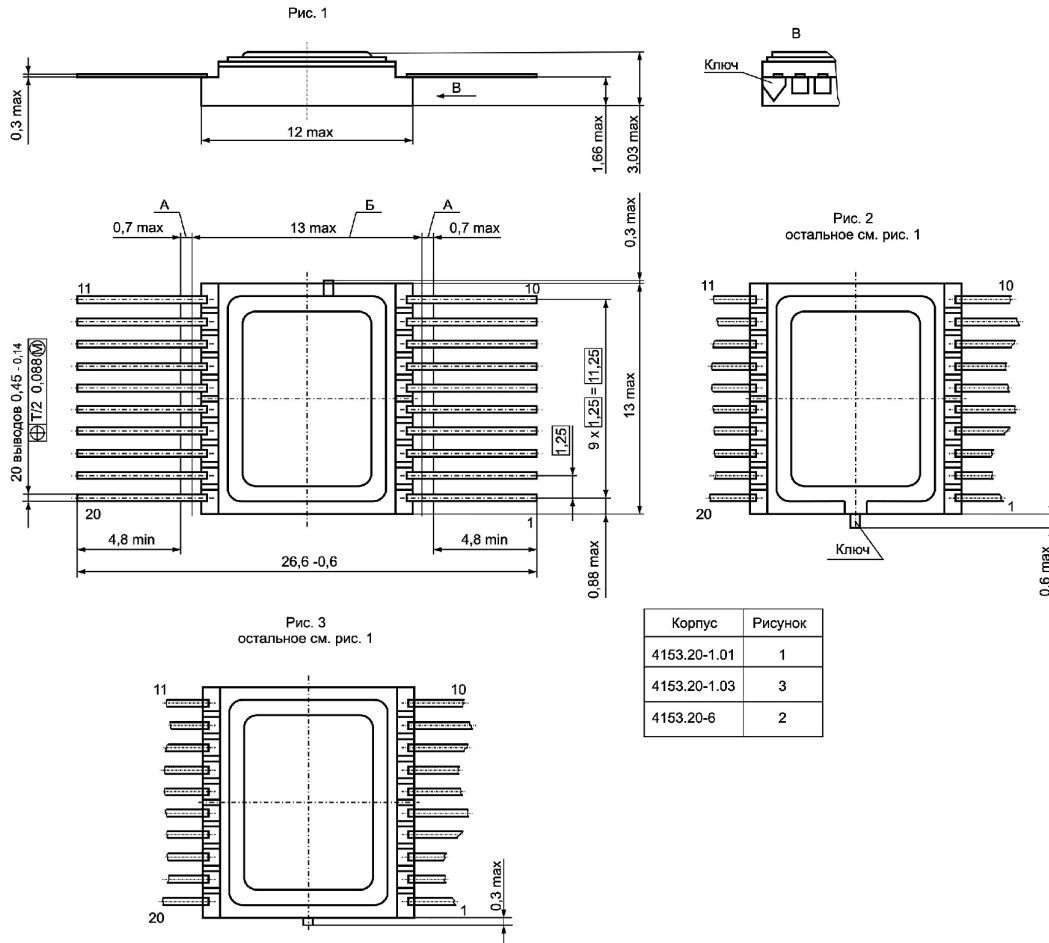
ТИПЫ КОРПУСОВ

Металлокерамические

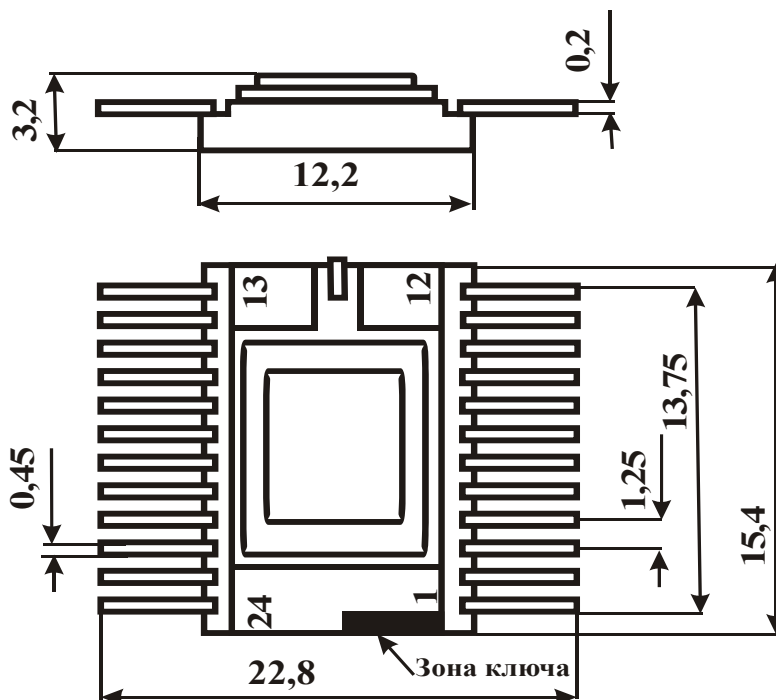
• КТ-94-1



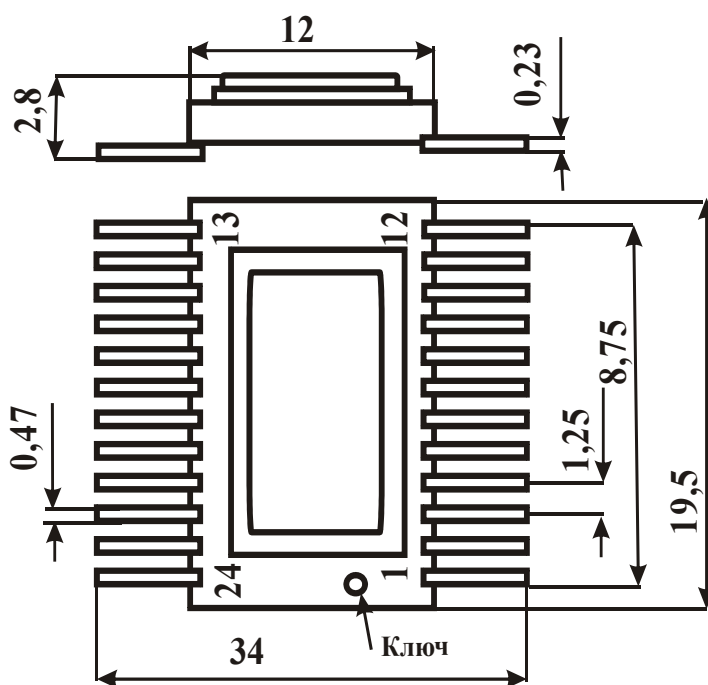
• 4153.20-6, 4153.20-1.01, 4153.20-1.03



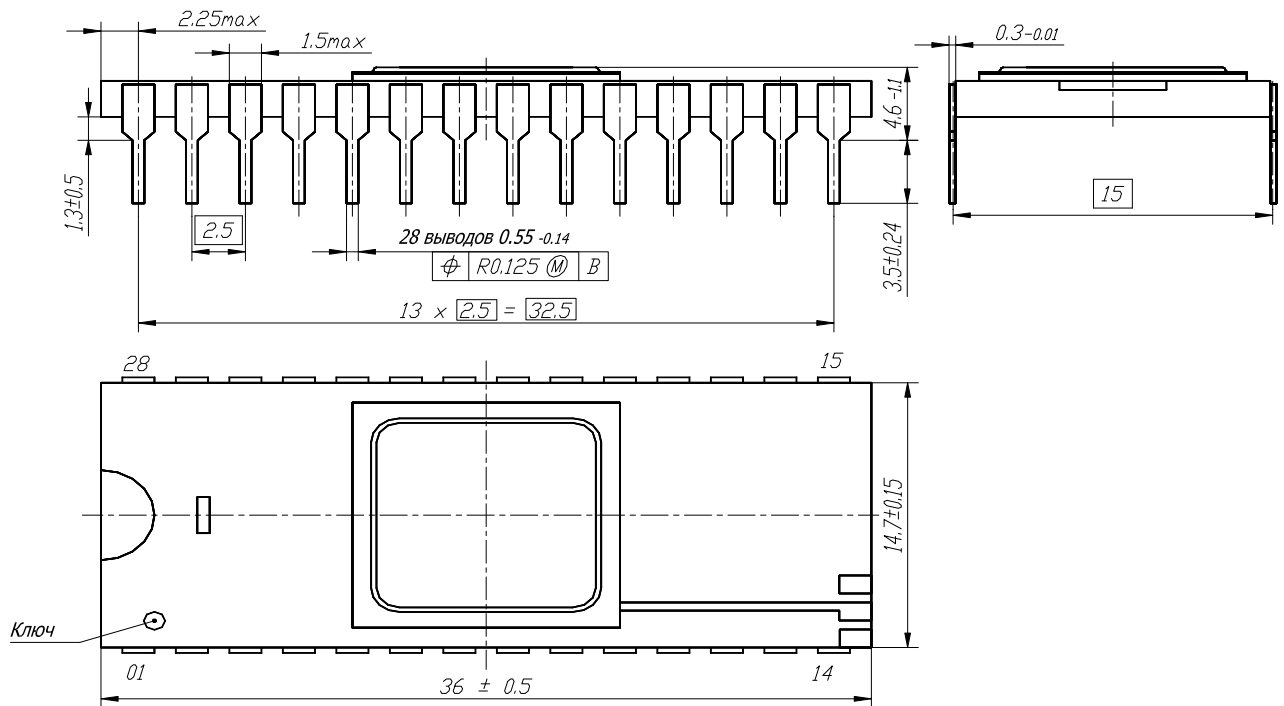
• 4118.24-1



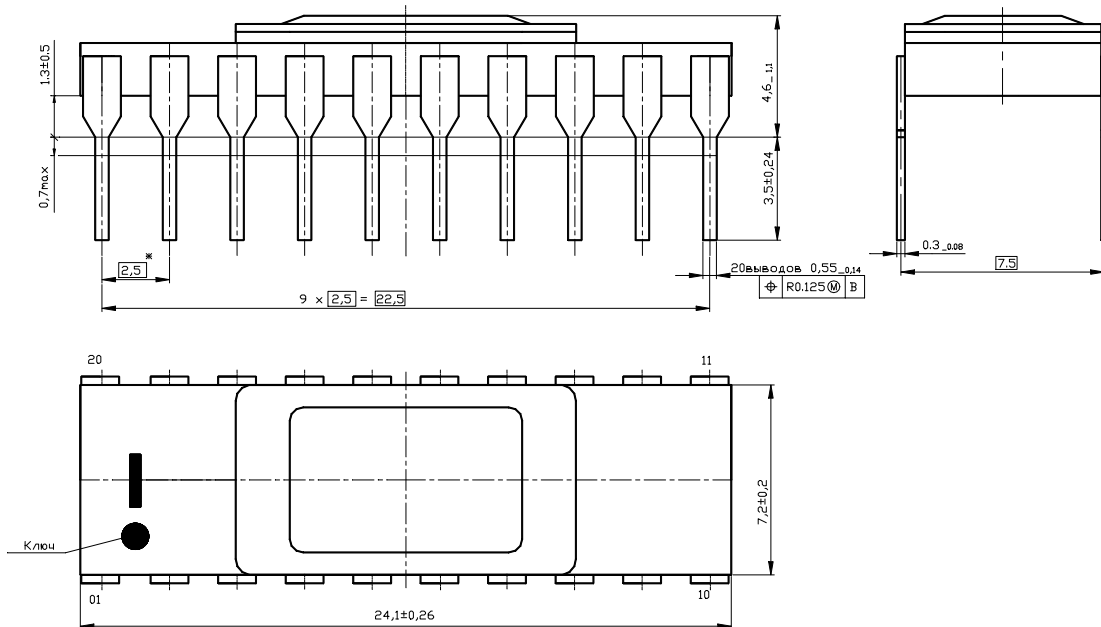
• 405.24-2



• 2121.28-6



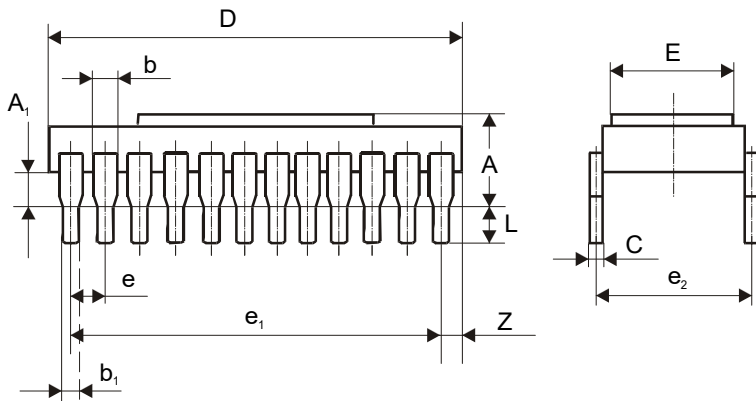
• 2140.20-4



ТИПЫ КОРПУСОВ

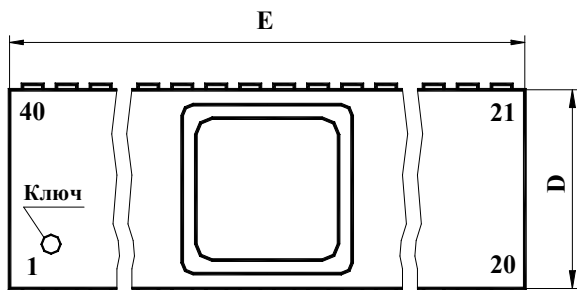
Металлокерамические

• 210Б.24-1



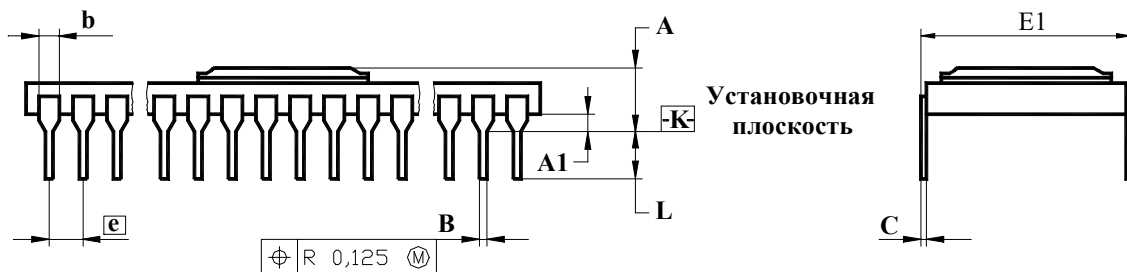
Размеры	мм	
	min	max
A		4,63
A1	0,8	1,8
b		1,5
b1	0,41	0,55
C	0,22	0,3
D	28,9	29,5
E	14,43	14,85
e	2,5	
e1	27,5	
e2	15,0	
L	3,26	3,74
Z		1,25

• 2123.40-6

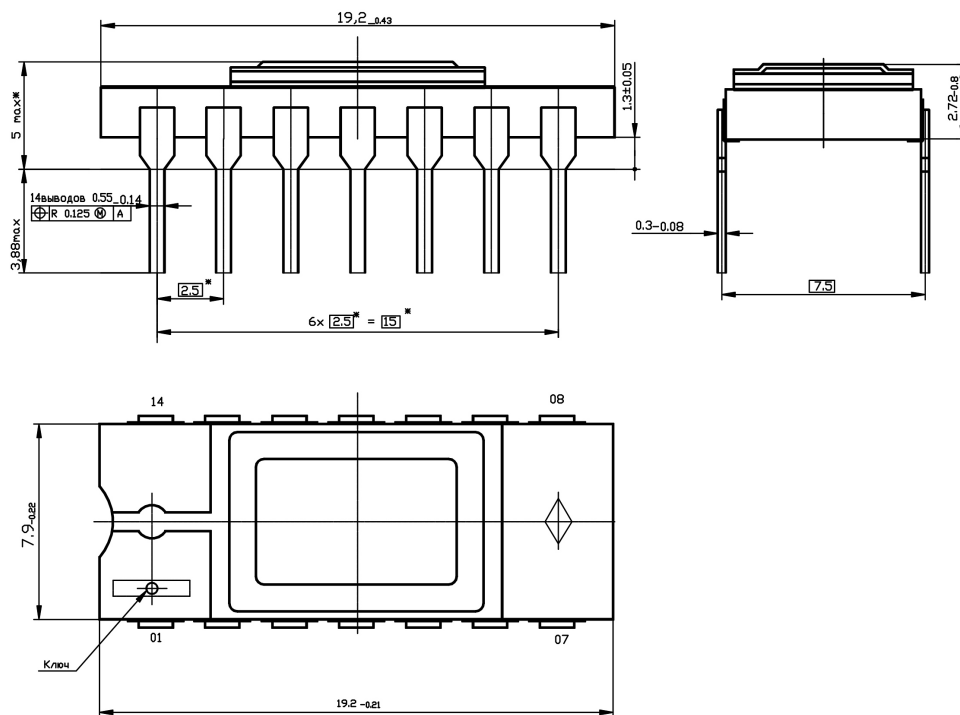


Размеры	мм	
	min	max
A	3,50	4,60
A1	1,10	1,50
B	0,47	0,57
b	-	1,50
C	0,22	0,32
E	48,50	49,70
D	14,55	14,85
E1	-	15,00
e	-	2,50
L	3,40	3,90

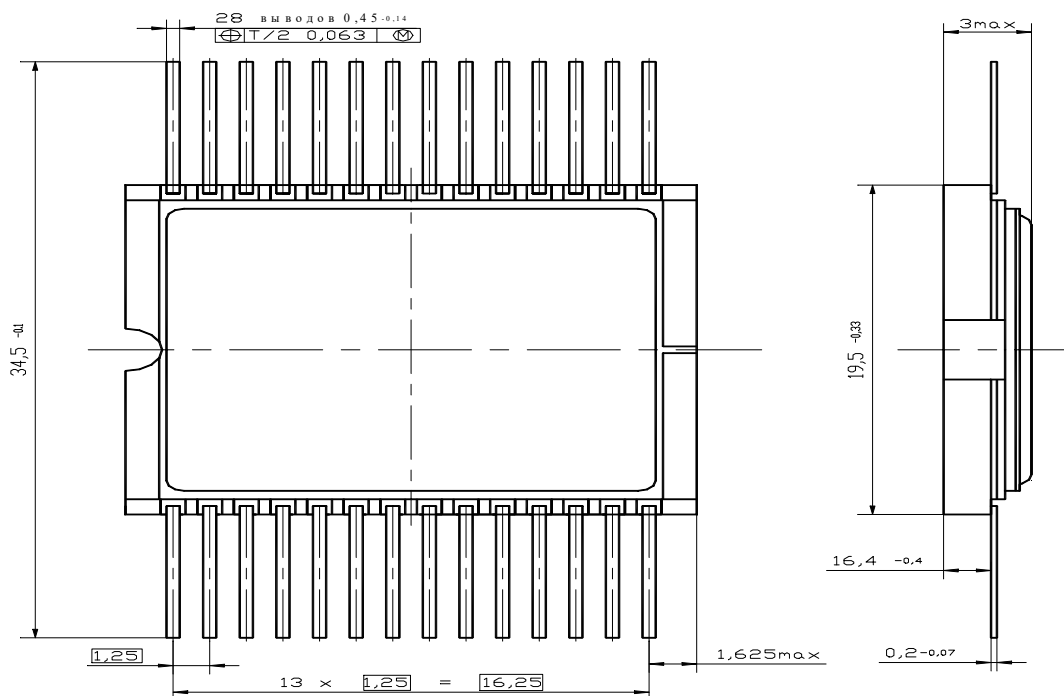
Металлокерамический
Материал покрытия выводов - золото



• 201.14-10



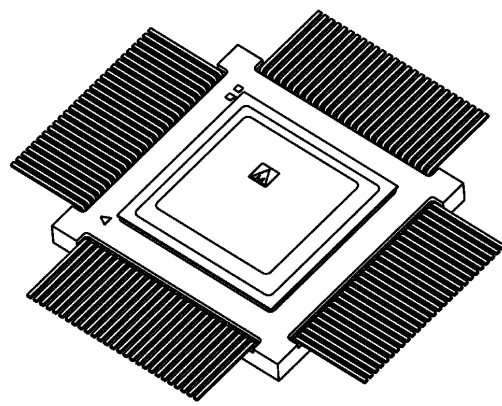
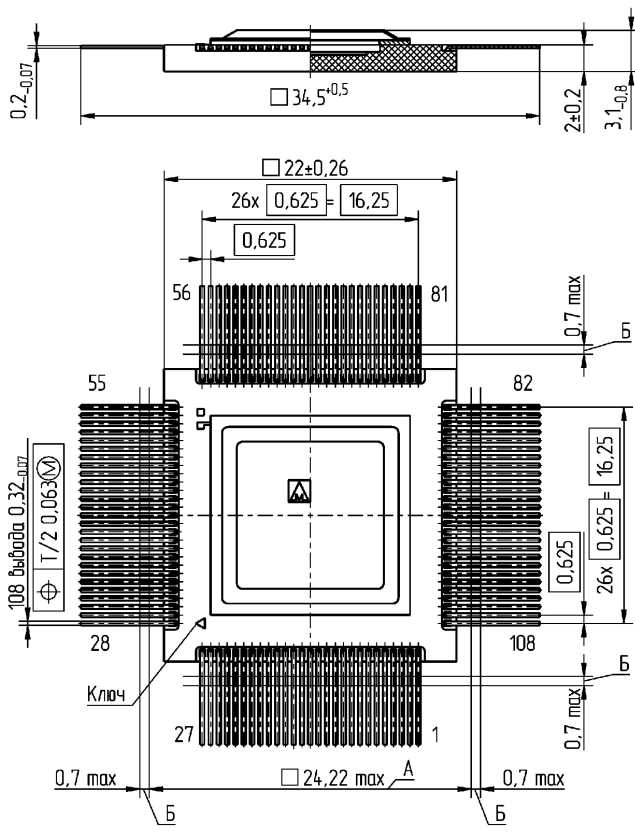
• 4183.28-2



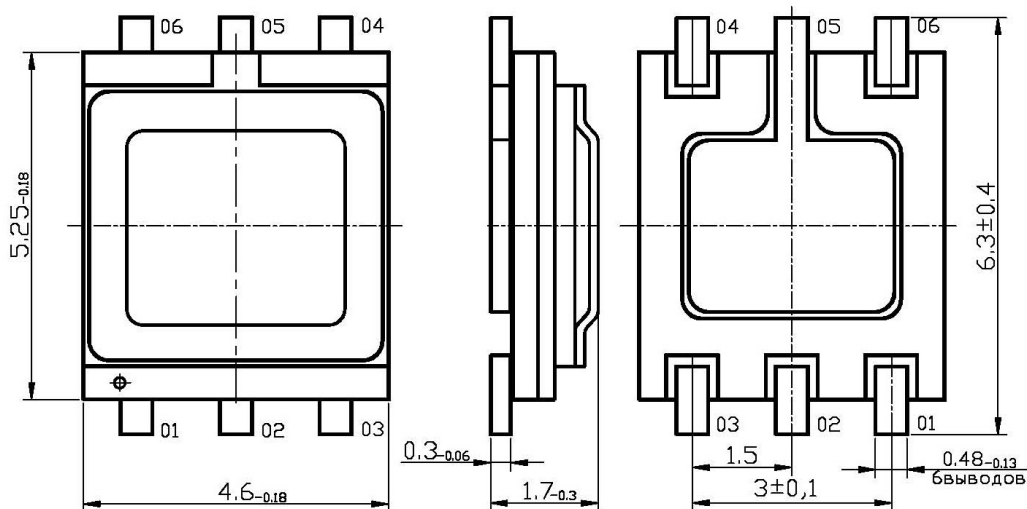
ТИПЫ КОРПУСОВ

Металлокерамические

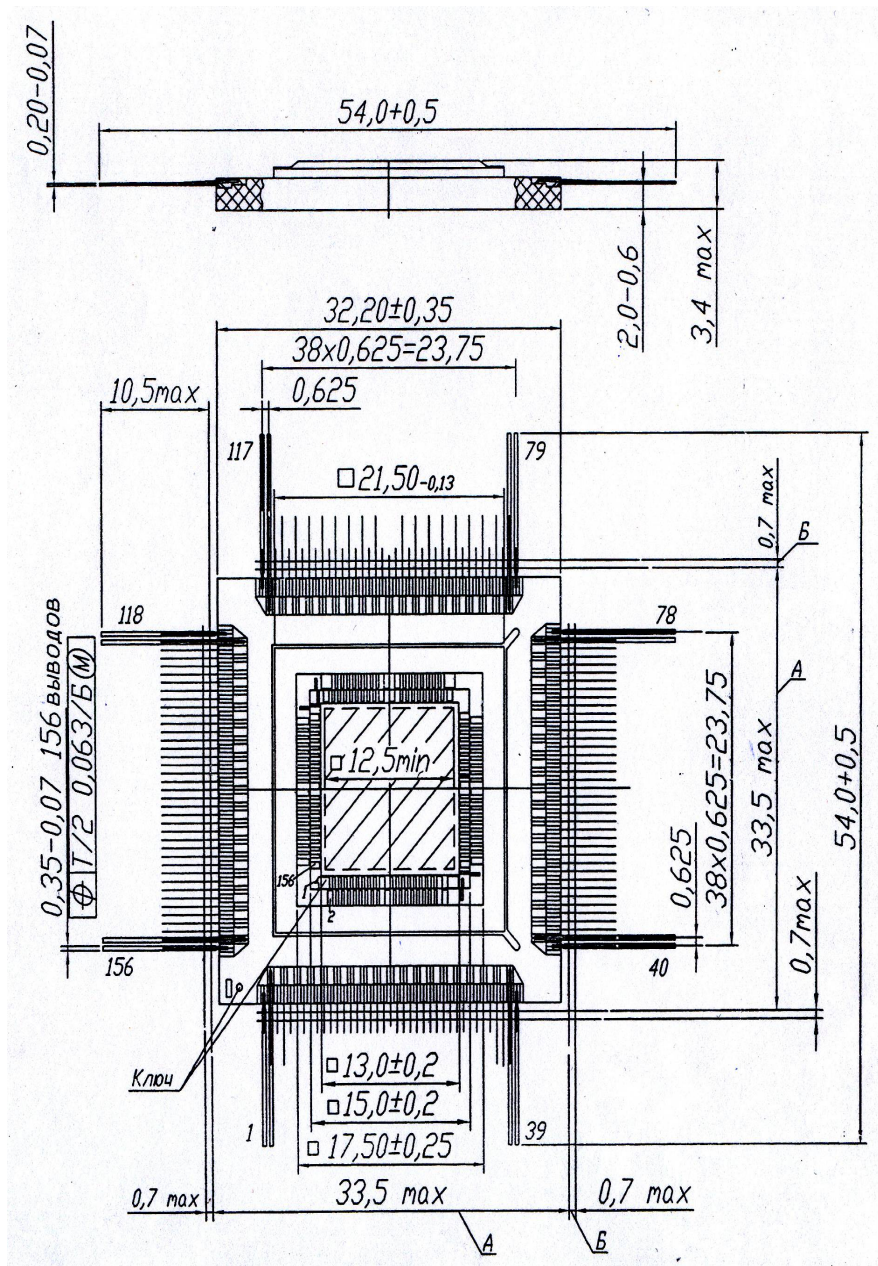
• 4226.108-2



• 5221.6-1



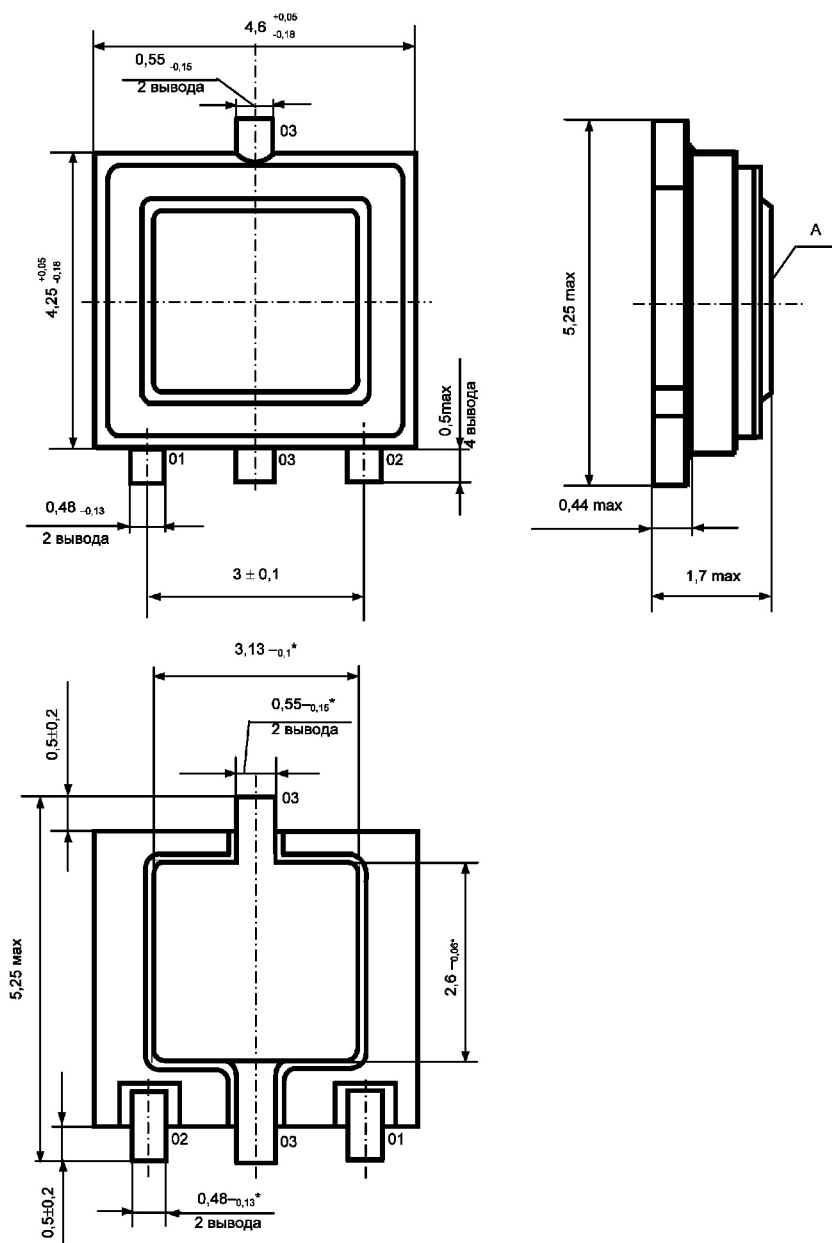
• 4234.156-1



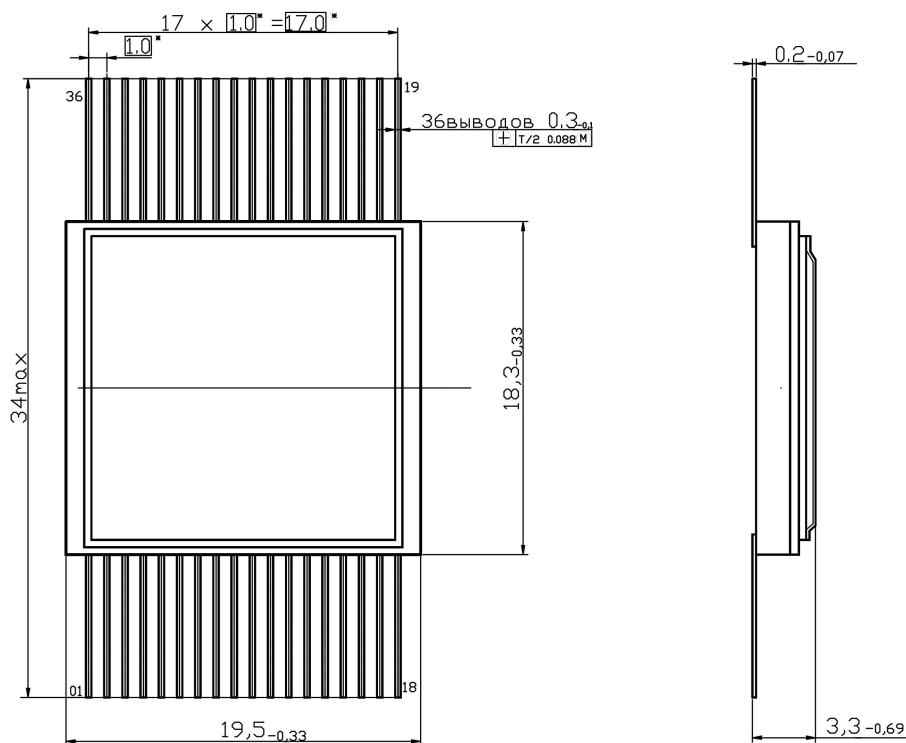
ТИПЫ КОРПУСОВ

Металлокерамические

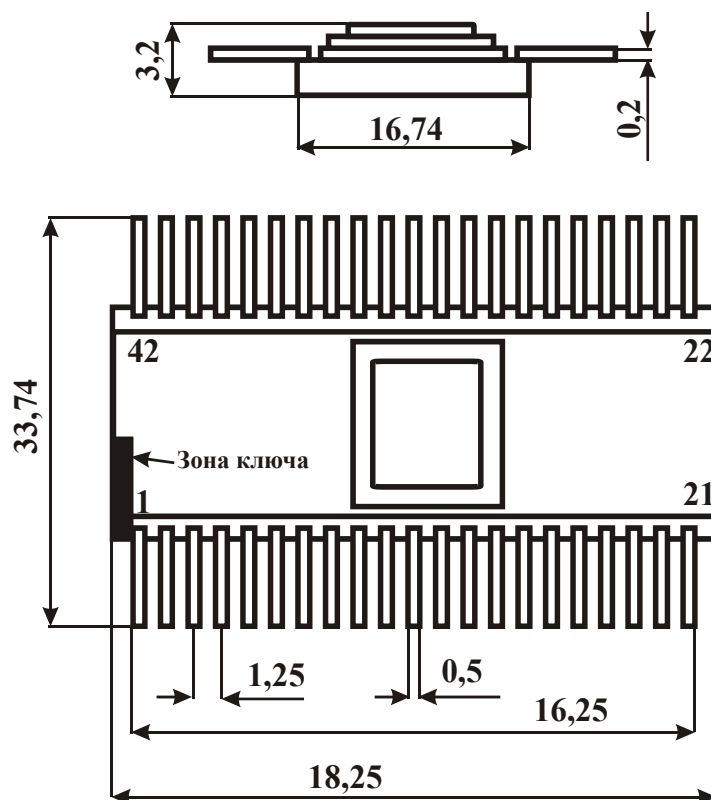
• 4601.3-1, КТ-99



• 4149.36-1



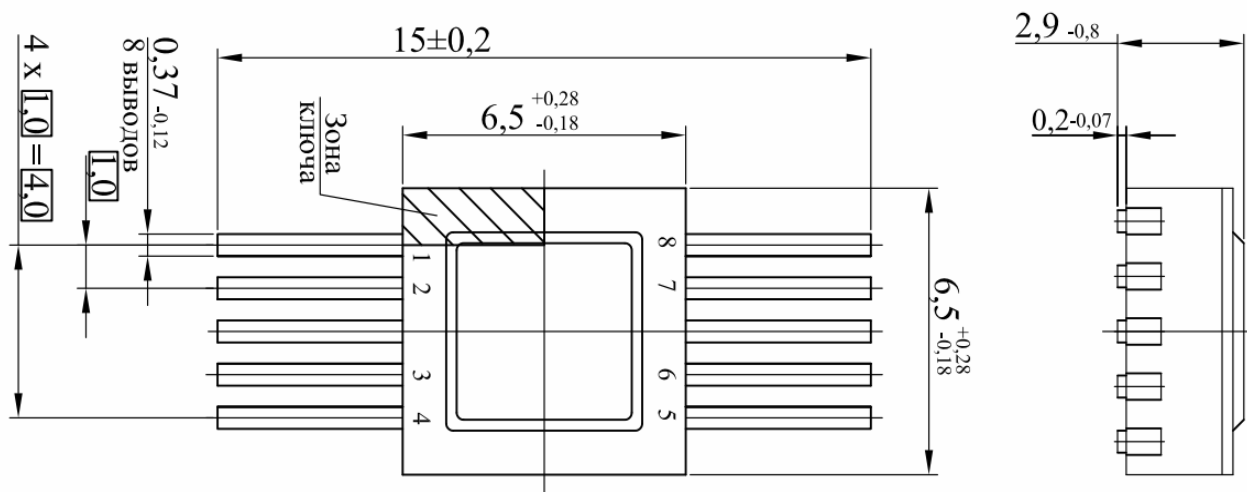
• 429.42-1



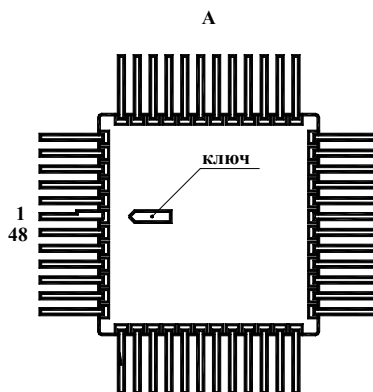
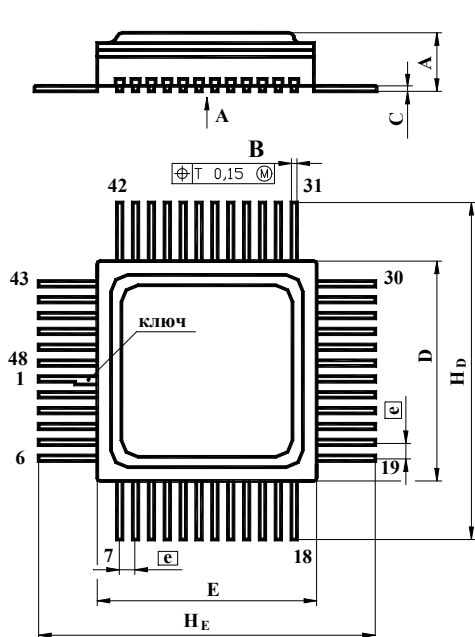
ТИПЫ КОРПУСОВ

Металлокерамические

• H02.8-2B



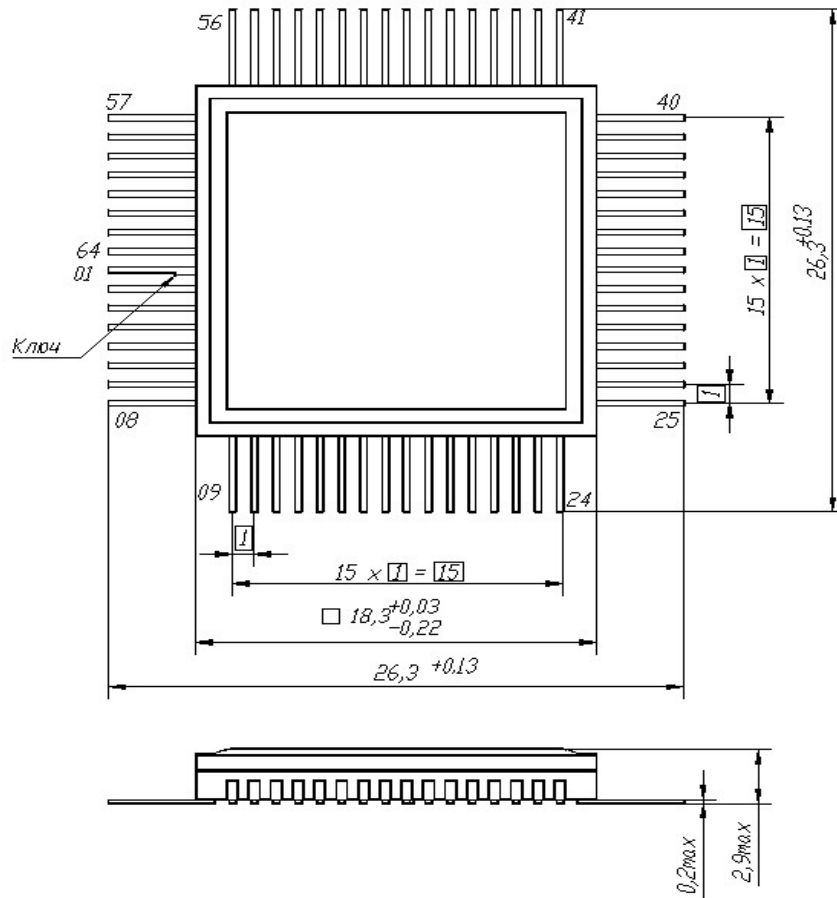
• H16.48-1B



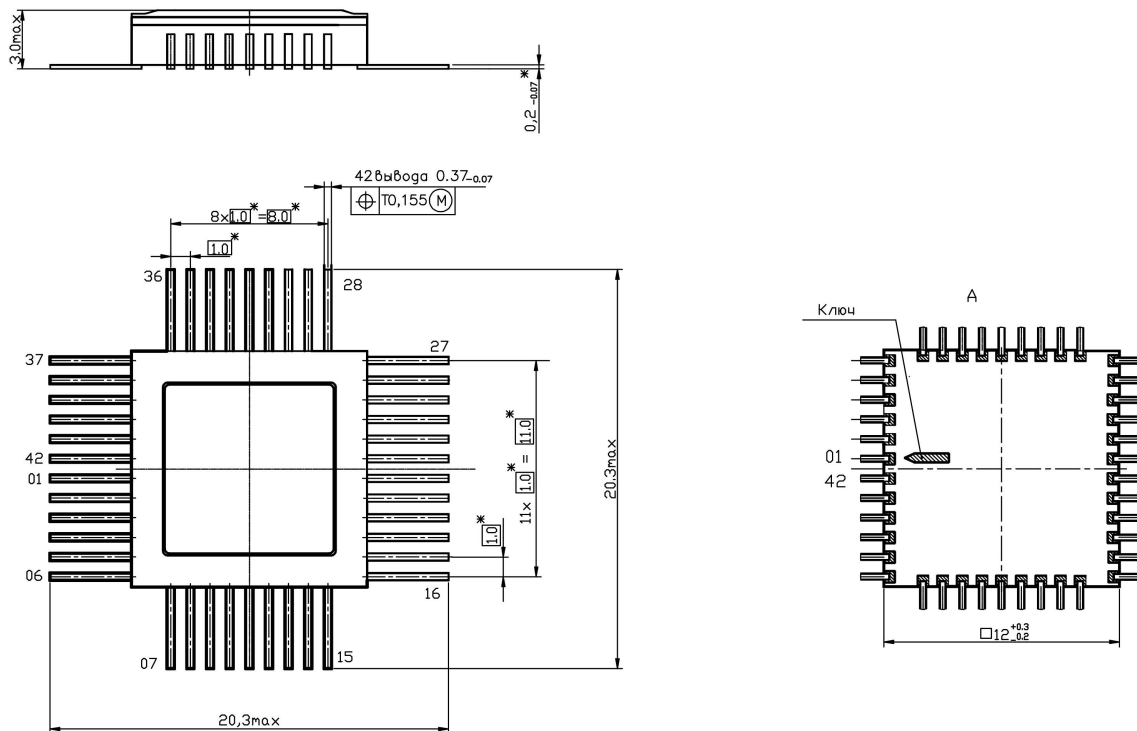
Размеры	мм	
	min	max
A	2,10	2,90
B	0,21	0,32
C	0,13	0,20
D	13,99	14,50
E	13,99	14,50
e	-	1,00
H _D	-	22,70
H _E	-	22,70

Металлокерамический
Материал покрытия выводов - золото

• H18.64-3B



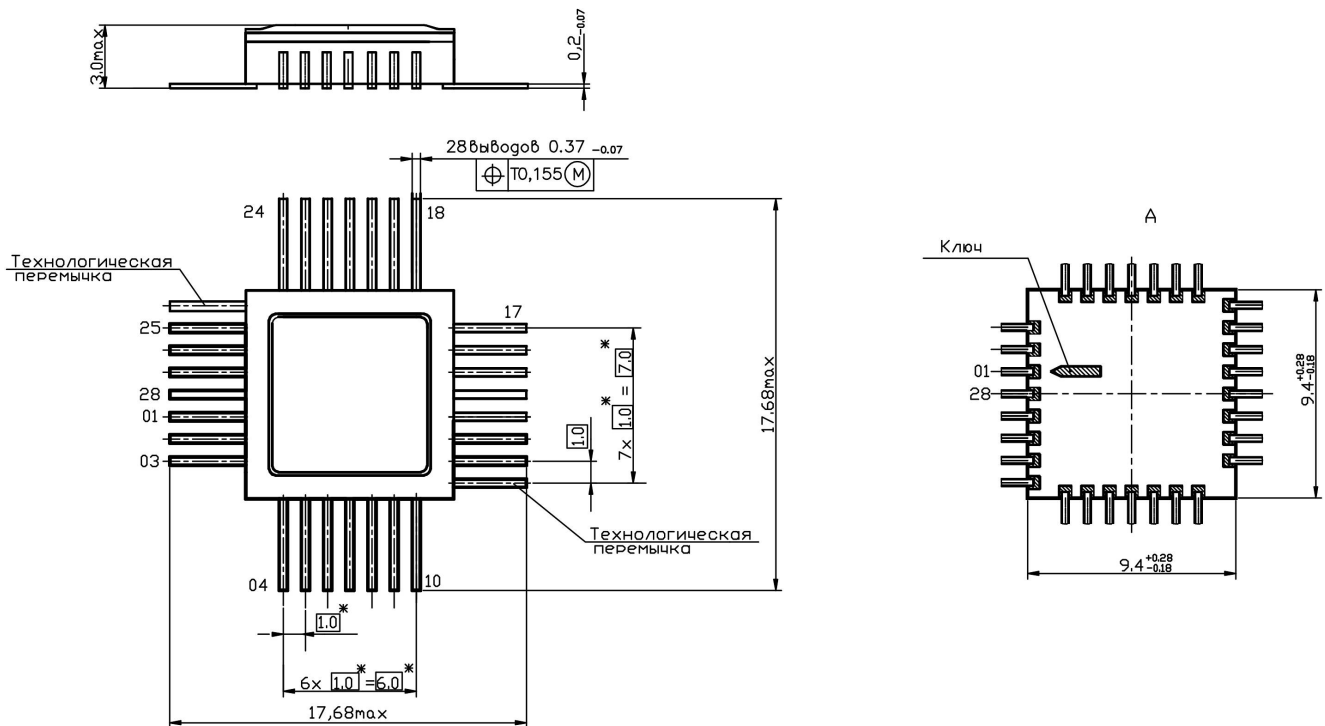
• H14.42-1B



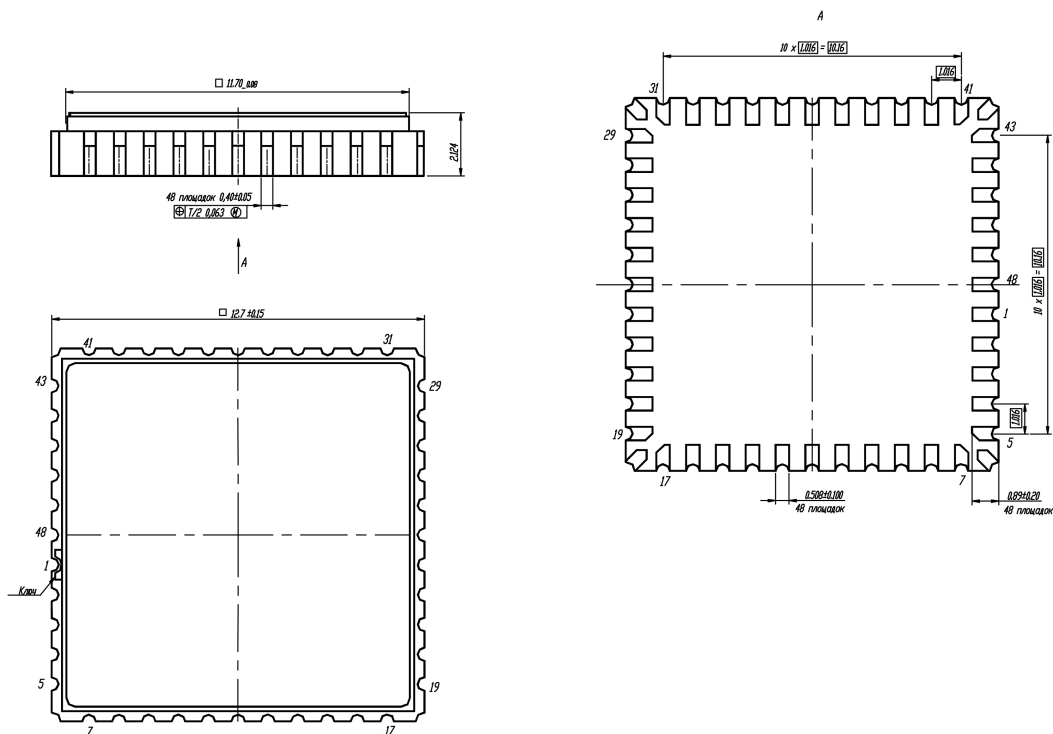
ТИПЫ КОРПУСОВ

Металлокерамические

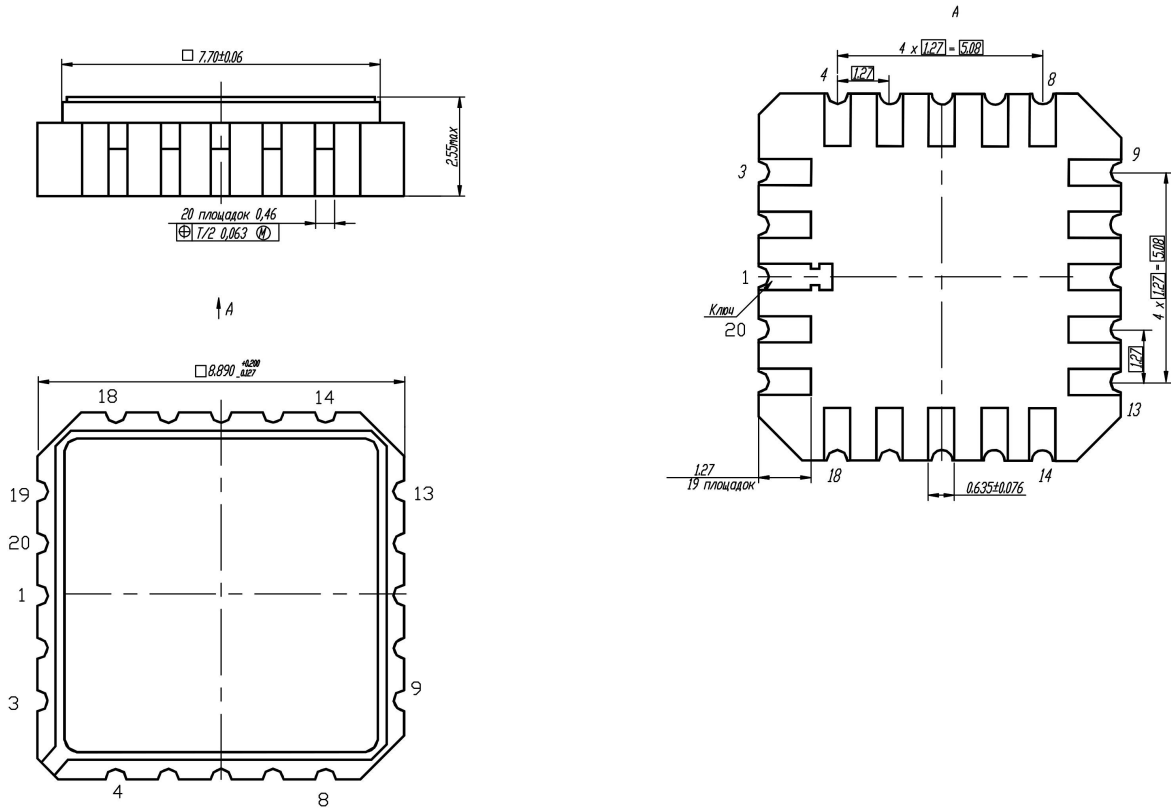
• Н9.28-1В



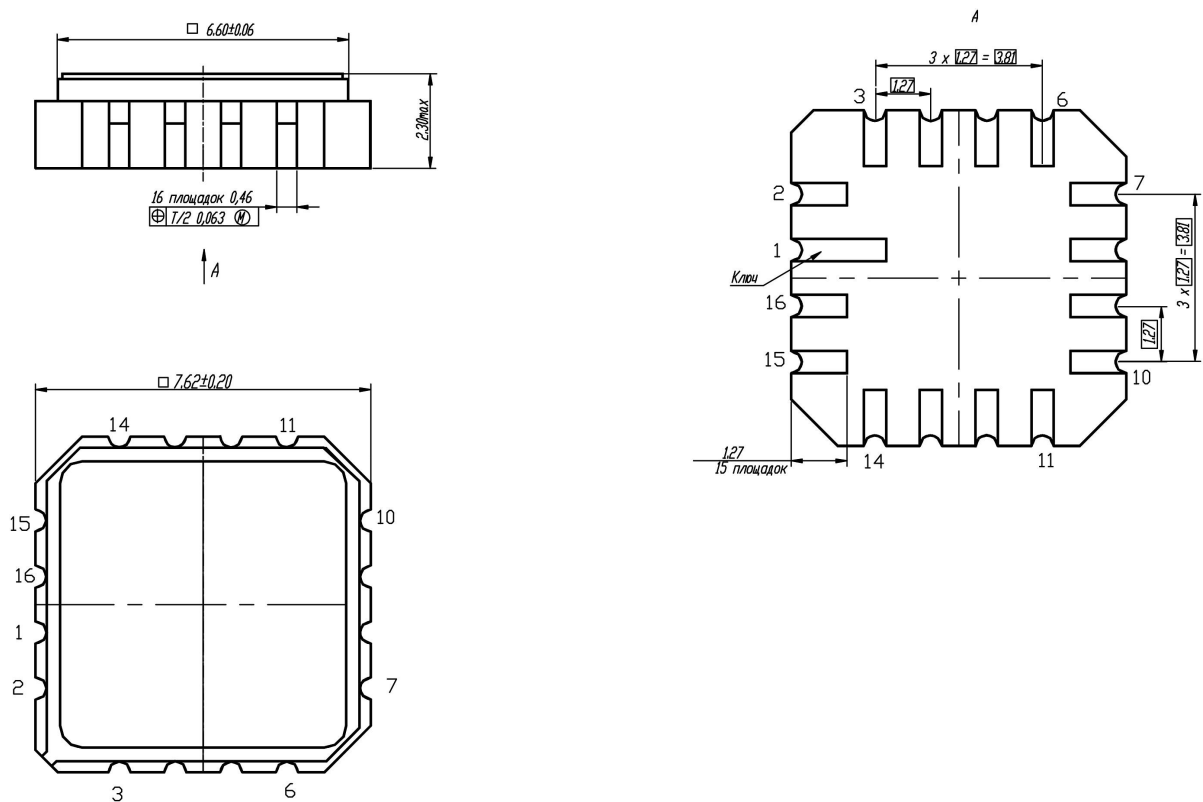
• 5142.48-A



• 5121.20-A



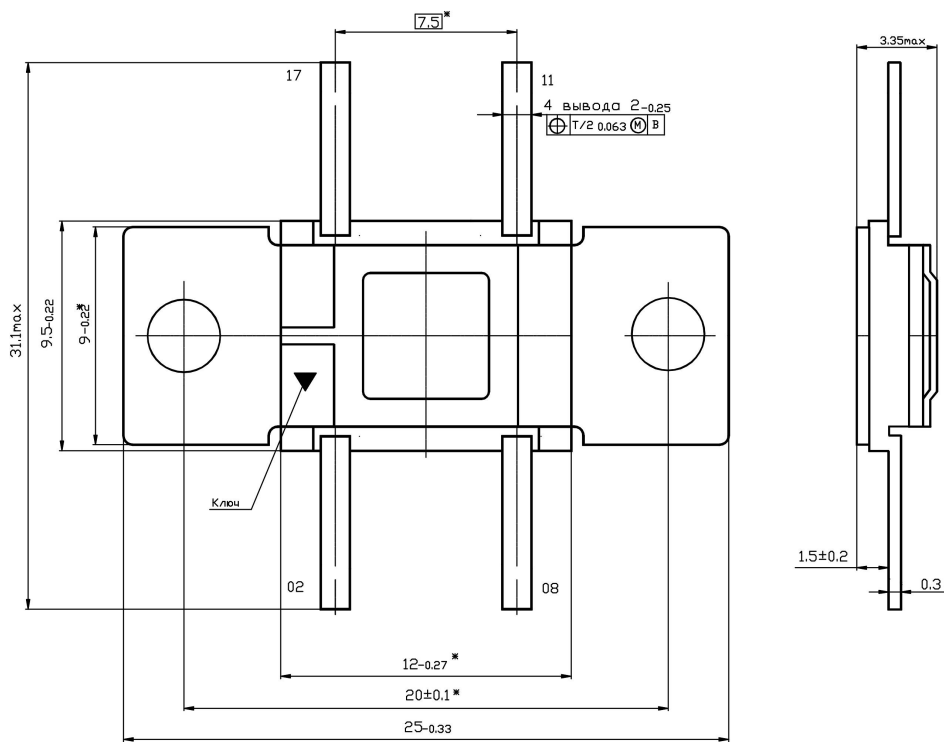
• 5119.16-A



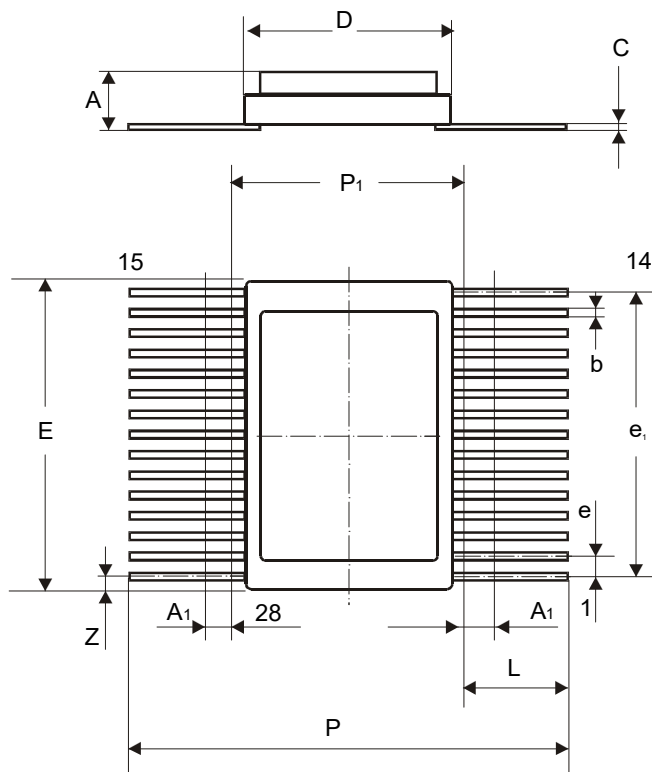
ТИПЫ КОРПУСОВ

Металлокерамические

• 4116.4-3



• 4119.28-6

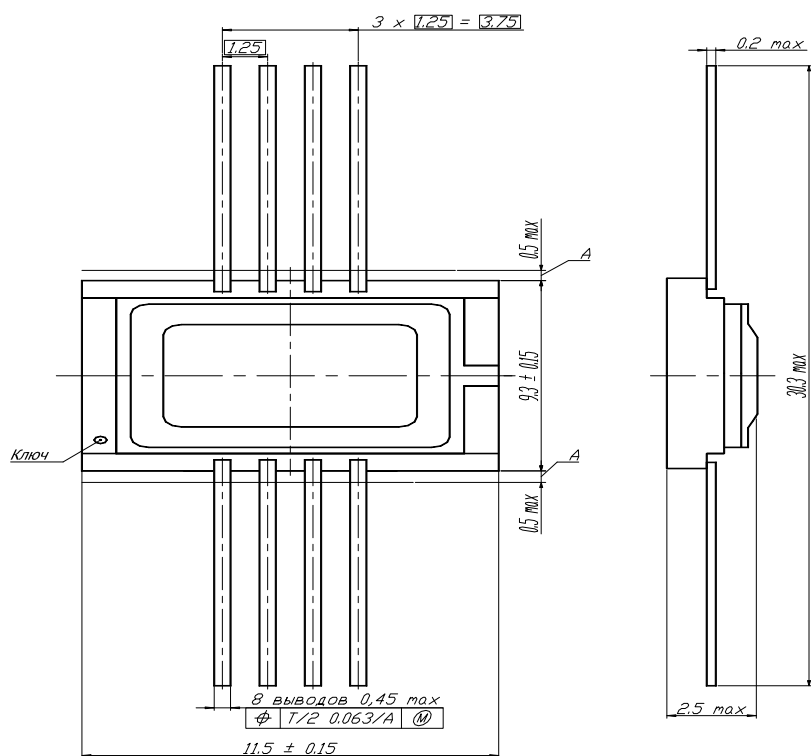


Размеры	мм	
	min	max
A	2,75	3,46
A ₁		0,7
b	0,31	0,45
C	0,13	0,2
D	12,43	12,7
E	18,09	18,3
e	1,25	
e ₁	16,25	
L	6,0	
P	25,77	26,1
P ₁	13,43	13,7
Z		1,05

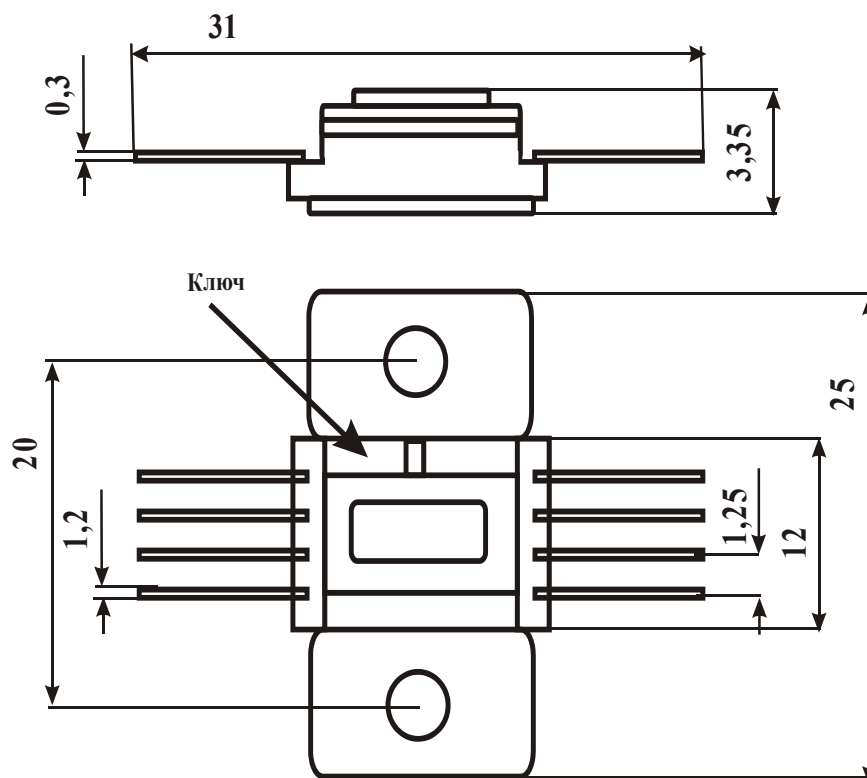
ТИПЫ КОРПУСОВ

Металлокерамические

• 4112.8-1.01

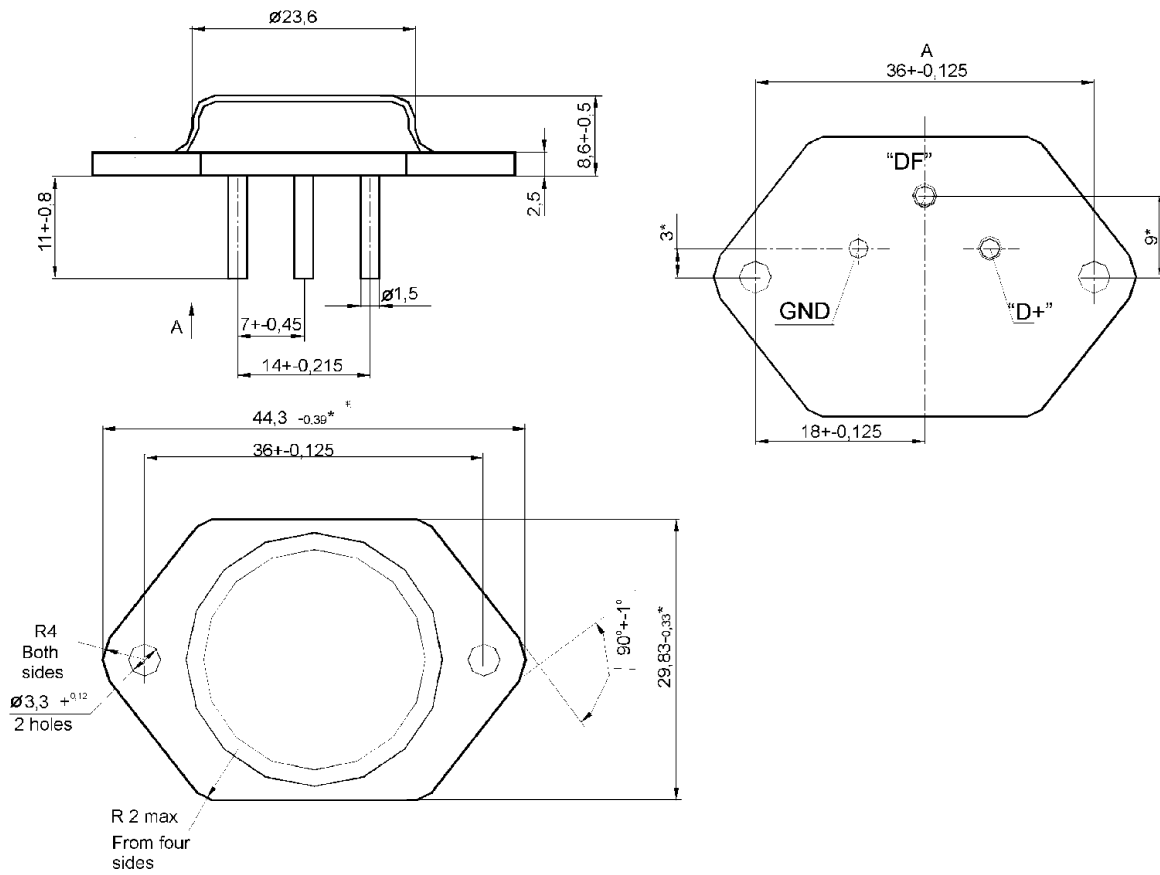


• 4116.8-3



Корпуса для полупроводниковых приборов

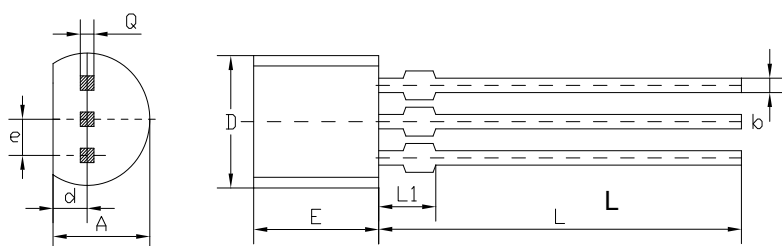
• TO-3 Jumbo



ТИПЫ КОРПУСОВ

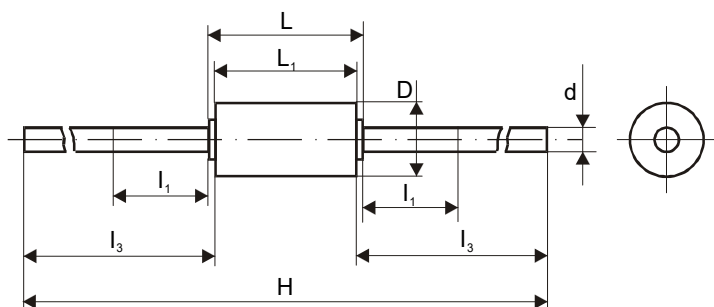
Для полупроводниковых приборов

• КТ-26 (ТО-92)



Размеры	мм	
	min	max
E	4.6	5.1
b	-	0.5
D	4.6	5
d	1.25	1.65
A	3.5	3.8
e	1.2573	1.2827
L	13.4	13.6
L1		2
Q		0.5

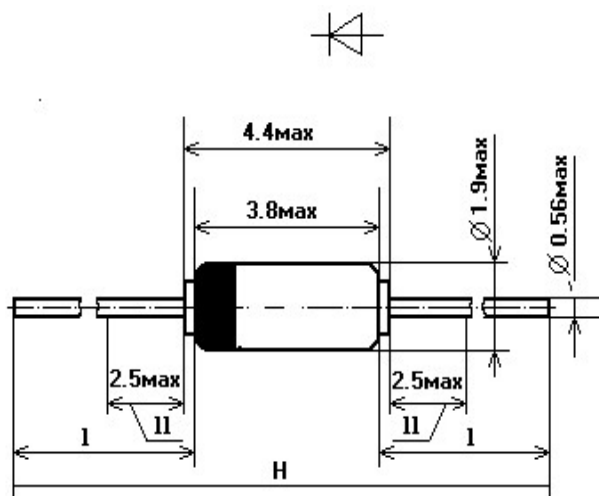
• DO-35



Размеры	мм	
	min	max
D		1,9
d		0,56
L		4,4
L ₁		3,8
H		63,8
I ₁		2,5
I ₃	26,0	30,0

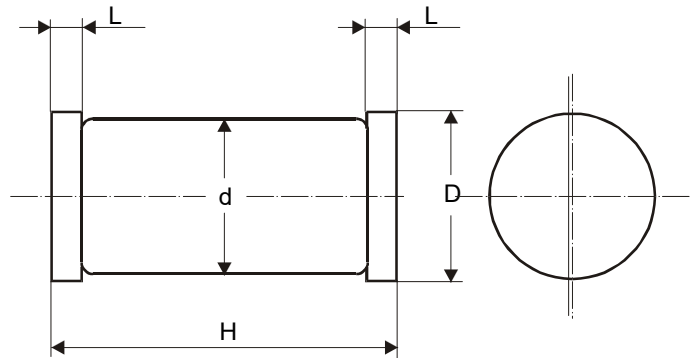
1. I_1 в этой зоне не контролируется.
2. Существуют следующие типы корпусов:
 $I_3 \geq 15$ мм $H \leq 34.5$ мм и
 $I_3 \geq 29.6$ мм $H = 62.78 \pm 0.6$ мм

• КД-3



• MELF

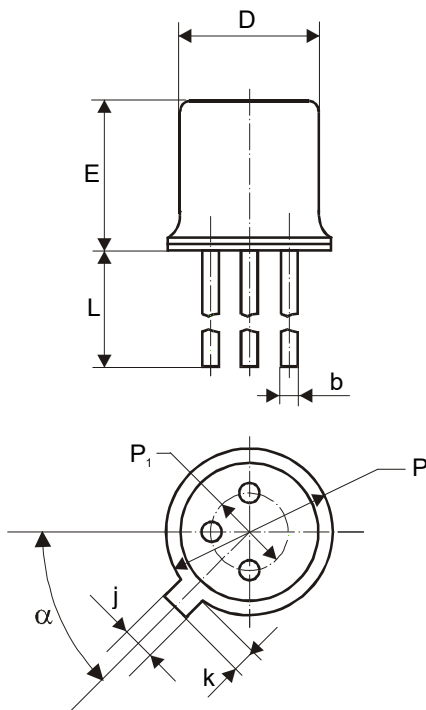
Размеры	мм	
	min	max
D	2,4	2,5
d	2,3	2,4
H	4,7	5,1
L		0,4



• SOD-80 (MiniMELF)

Размеры	мм	
	min	max
D	1,6	1,7
d		1,5
H	3,3	3,7
L		0,4

• Case 22A-01

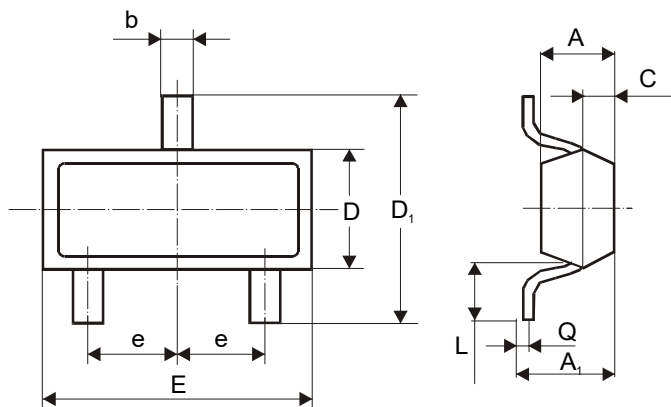


Размеры	мм	
	min	max
b		0,5
D		4,95
E		5,3
L	12,5	14,5
P		5,84
P ₁	2,2	2,6
j	0,94	1,12
k	0,88	1,12
α	40°	50°

ТИПЫ КОРПУСОВ

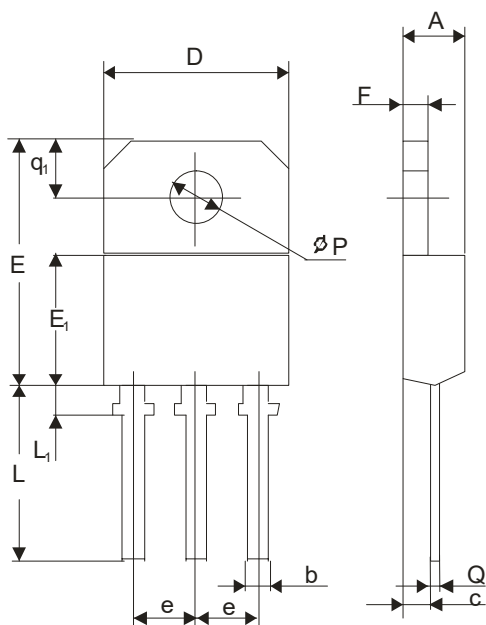
Для полупроводниковых приборов

• КТ-46А (SOT-23)



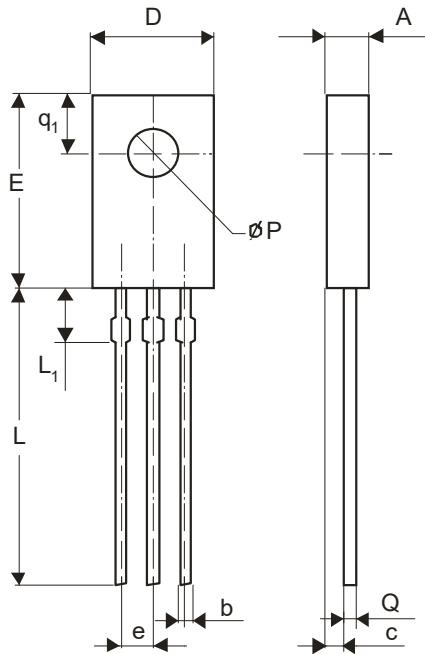
Размеры	мм	
	min	max
A	0,75	0,95
A ₁	0,84	1,1
b	0,38	0,46
C	0,5	0,65
D	1,2	1,4
D ₁	2,1	2,5
E	2,8	3,0
e	0,85	1,05
L	0,4	0,6
Q	0,09	0,15

• КТ-43 (TO-218)



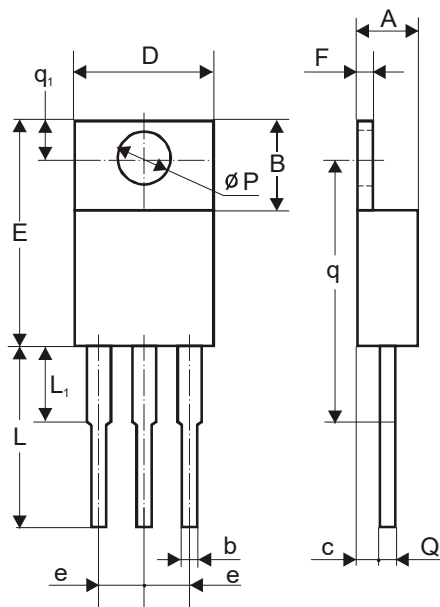
Размеры	мм	
	min	max
A	4,9	5,0
b	1,0	1,2
C	2,2	2,8
D	14,8	15,2
E	20,1	20,5
E ₁	12,5	12,7
e	5,4	5,6
F	1,98	2,1
L	14,0	15,0
L ₁	1,5	1,9
P	4,0	4,2
Q	0,5	0,6
q ₁	4,0	4,1

• **КТ-27 (ТО-126)**



Размеры	мм	
	min	max
A	2,5	2,8
b	-	0,88
c	0,9	1,5
D	7,4	7,8
E	10,6	11,0
e	2,2	2,4
L	15,6	16,4
L ₁	-	2,54
P	3,05	3,20
Q	-	0,6
q ₁	-	3,8

• **КТ-28-2 (ТО-220АВ)**

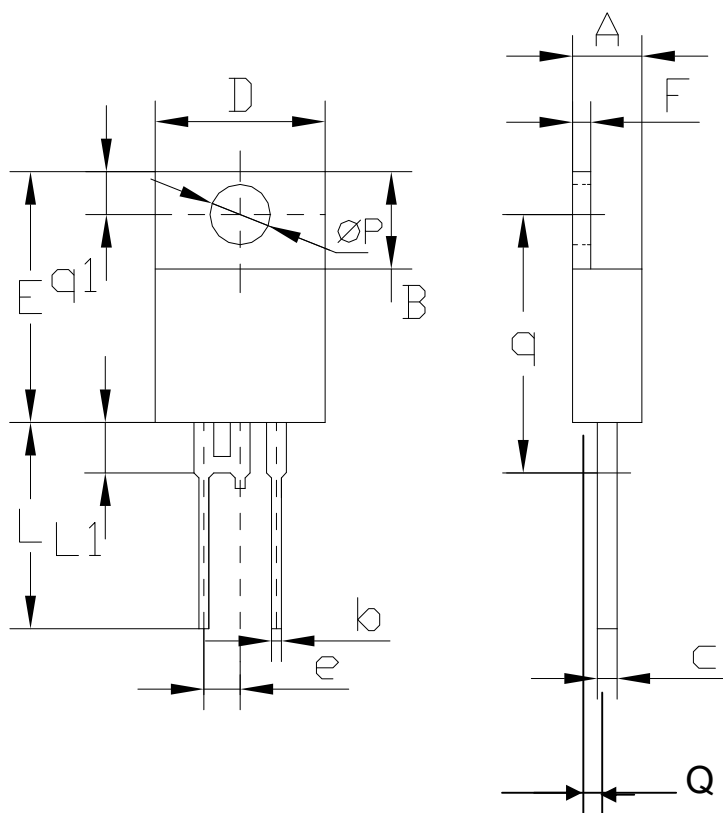


Обозначение	Размеры, мм	
	min	max
A	4,32	4,8
B	5,9	6,8
b	0,6	0,85
c	2,3	2,5
D	10,37	10,7
E	15,2	15,9
e	2,49	2,59
F	1,1	1,3
L	13,4	13,6
L ₁	3,06	3,79
P	3,6	3,73
Q	0,56	0,7
q	15,785	16,465
q ₁	2,6	3,0

ТИПЫ КОРПУСОВ

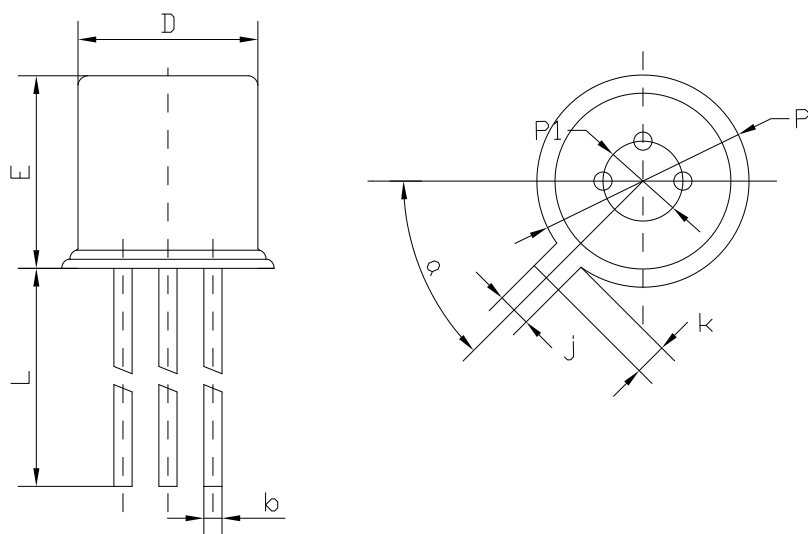
Для полупроводниковых приборов

• КТ-28-1 (ТО-220АС)



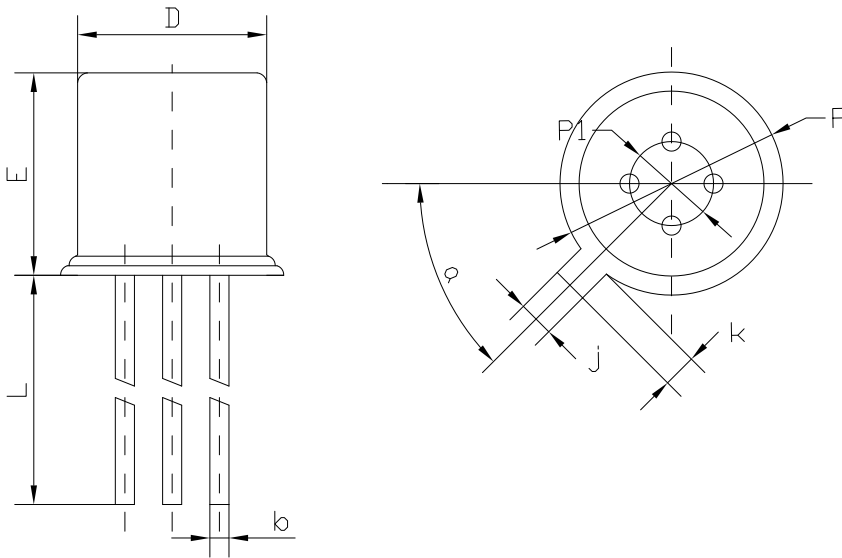
Размеры	мм	
	min	max
A	4,2	4,8
B	5,9	6,8
b	0,71	0,85
c	0,46	0,6
D	9,92	10,28
E	15,365	15,635
e	2,34	2,64
F	1,1	1,2
L	13,26	13,74
L1	3,31	3,79
P	3,61	3,73
Q	2,3	2,5
q	15,785	16,215
q1	2,6	3

• КТ1-7 (ТО-18)



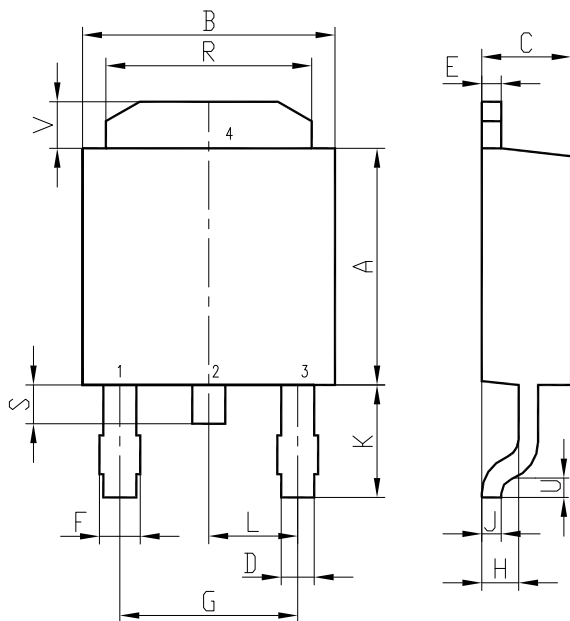
Размеры	мм	
	min	max
b		0,5
D		4,95
E		5,3
L	12,5	14,5
P		5,84
P ₁	2,2	2,6
j	0,94	1,12
k	0,88	1,12
α	40°	50°

• **КТ1-12 (ТО-72)**



Размеры	мм	
	min	max
b		0,5
D		4,95
E	5,0	5,3
L	12,5	14,5
P	5,59	5,84
P₁	2,2	2,6
j	0,94	1,12
k	0,88	1,12
α	40°	45°

• **КТ-89 (DPAКК)**

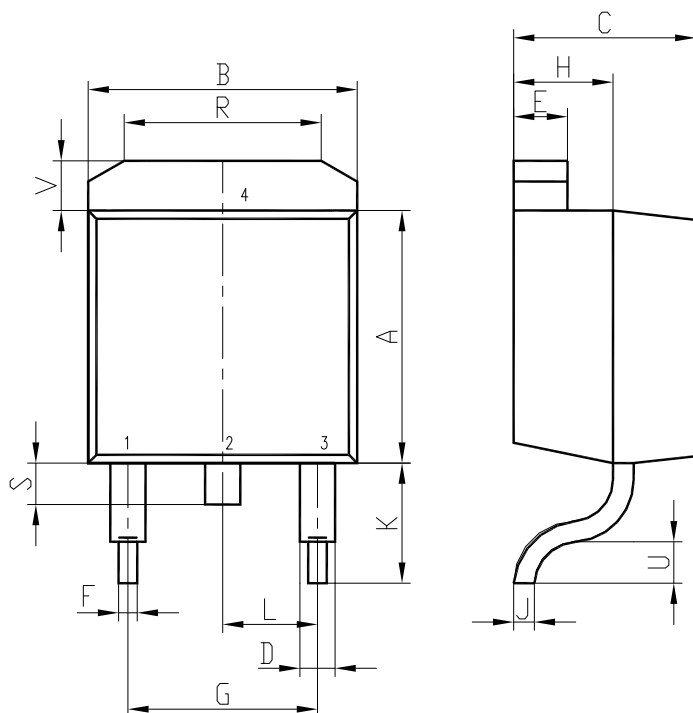


Размеры	мм	
	min	max
A	5,99	6,21
B	6,37	6,73
C	2,23	2,37
D	0,71	0,85
E	-	0,6
F	-	1,05
G	4,58	
H	0,9	1,0
J	0,46	0,61
K	2,65	2,9
L	2,24	2,34
R	5,21	5,39
S	0,7	1,0
U	0,51	-
V	-	1,3

ТИПЫ КОРПУСОВ

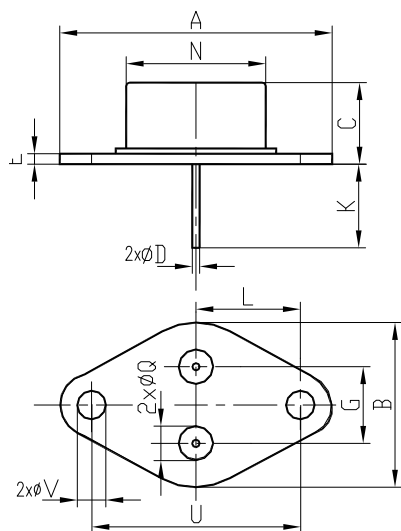
Для полупроводниковых приборов

• КТ-90 (D2РАСК)



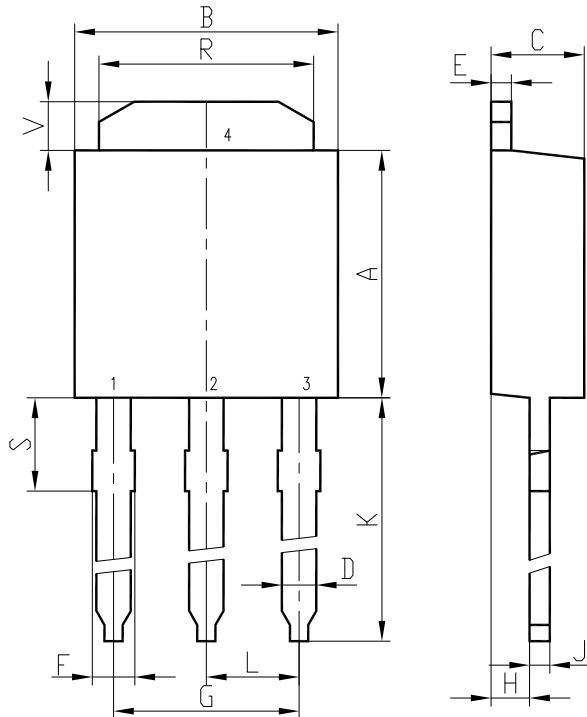
Размеры	мм	
	min	max
A	8,49	8,71
B	9,92	10,28
C	4,25	4,55
D	1,15	1,4
E	1,1	1,3
F	0,71	0,85
G	4,99	5,17
H	2,3	2,5
J	0,46	0,6
K	4,76	5,24
L	2,54	
R	-	7,0
S	1,45	1,55
U	2,3	2,7
V	-	1,4

• КТ-9 (ТО-3)



Размеры	мм	
	min	max
A	-	39,15
B	-	26,5
C	9,2	9,7
D	0,98	1,05
E	1,52	2,0
G	10,8	11,2
K	11	13
L	16,7	17,1
N	19,75	20,05
U	29,9	30,1
V	4,1	4,22
Q	5,0	5,08

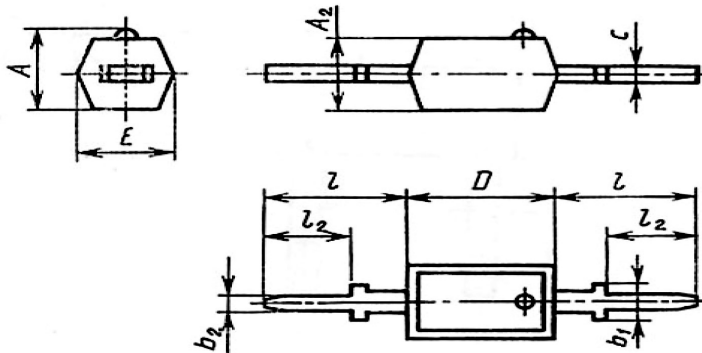
• **КТ-92 (IPACK)**



Размеры	мм	
	min	max
A	5,99	6,22
B	6,37	6,73
C	2,23	2,37
D	0,71	0,85
E	0,46	0,61
F	-	1,05
G	4,58	
H	0,9	1,0
J	0,46	0,61
K	9,19	9,41
L	2,24	2,34
R	5,21	5,39
S	2,0	2,6
V	1,15	1,25

• **КД-17**

КД-17, КД-20



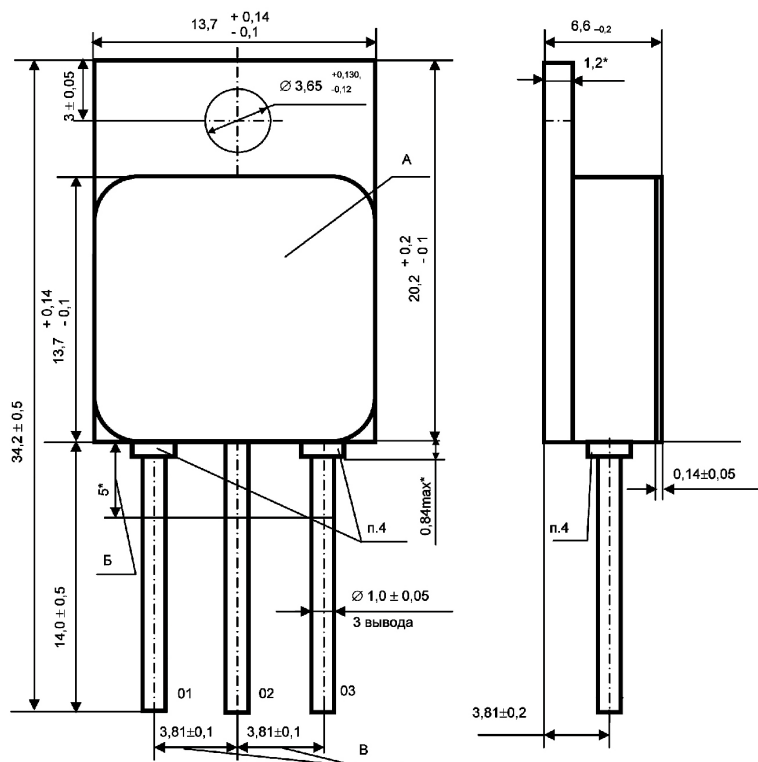
мм

Обозначение размера	КД-17		КД-20	
	Не менее	Не более	Не менее	Не более
A	2,42	2,90	3,02	4,5
A ₂	1,92	2,40	4,02	4,5
b ₁	1,00	1,25	1,40	1,9
b ₂	0,50	0,75	1,40	1,9
c	0,20	0,30	0,18	0,3
D	3,52	4,00	7,10	8,0
E	2,02	2,50	5,02	5,5
l	7,00	8,00	26,00	30,0
l ₂	2,50	—	2,50	—

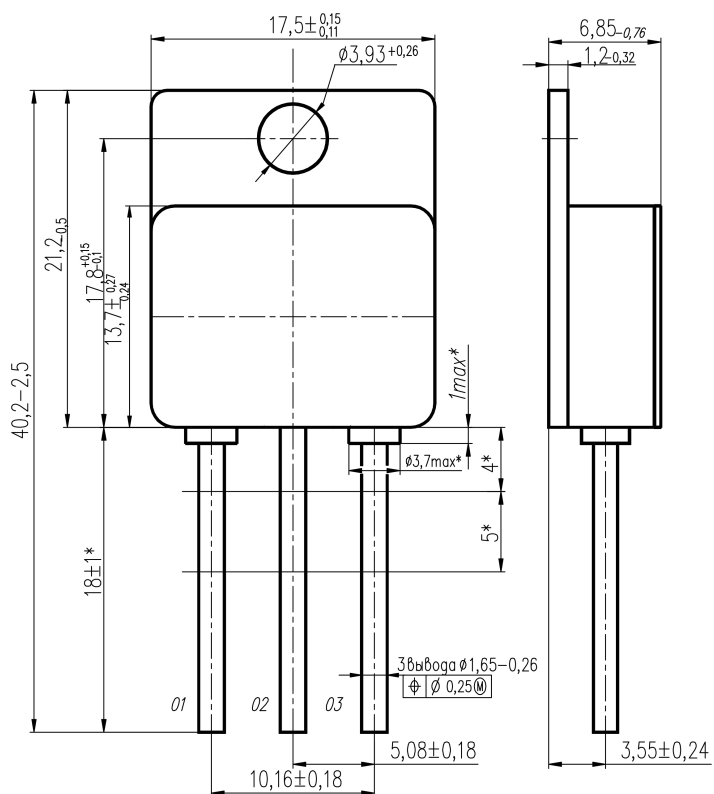
ТИПЫ КОРПУСОВ

Для полупроводниковых приборов

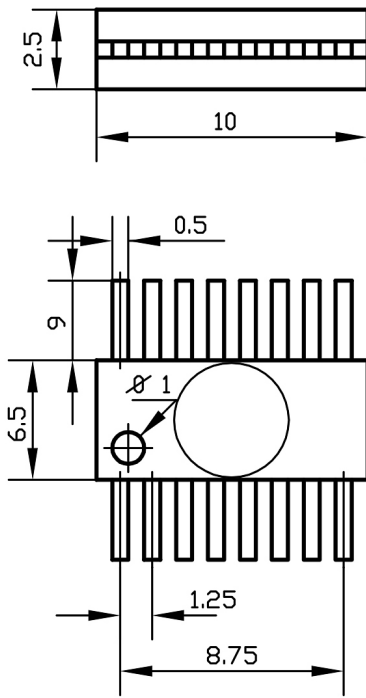
• КТ-97В



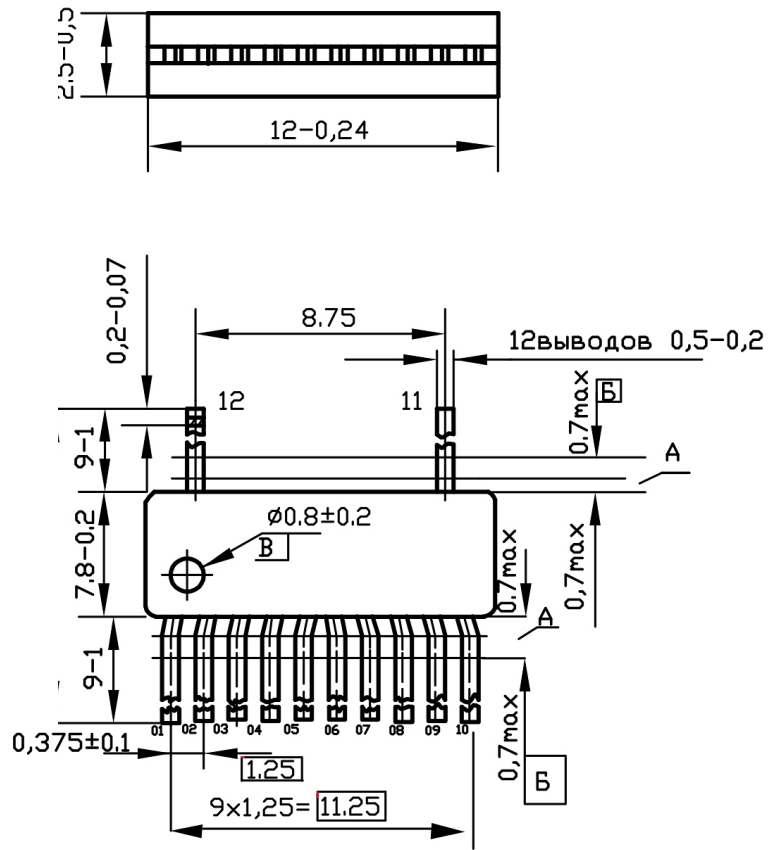
• КТ-97-С



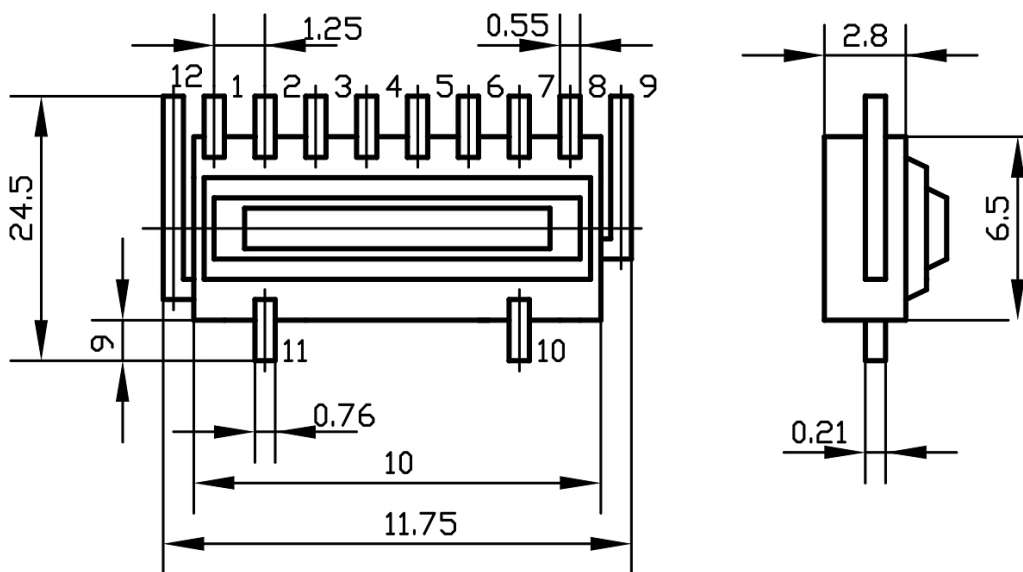
• 401.16-3



• 402.12-2



• 401.12-2-1



БАЗОВЫЕ ТЕХНОЛОГИЧЕСКИЕ МАРШРУТЫ

ФАУНДРИ БИЗНЕС

- Изготовление интегральных микросхем и полупроводниковых приборов по техническим требованиям Заказчика (поставка на базе функционального контроля).
 - Изготовление интегральных микросхем и полупроводниковых приборов по техническим требованиям Заказчика (поставка на базе параметров ВАХ).
 - Услуги по изготовлению пластин – выполнение отдельных технологических операций или блоков операций технологического маршрута (напыление металла, осаждение плёнок, наращивание эпитаксиальных слоёв, механическое утонение кремниевых пластин шлифованием обратной стороны, тестирование пластин, сборка в корпуса и т.д.).
 - Изготовление исходных кремниевых подложек и эпитаксиальных структур по спецификации Заказчика
- **Базовые технологические маршруты**

Обозначение	Характеристика процесса	Применение, элементная база
Биполярные		
20 В с изоляцией p-n переходом “Вр30-20”	Количество фотолитографий, шт. 8-13 Проектная норма, мкм 2.0 Подложка: 460КДБ10 (111) Скрытые слои: 6.0КЭС20/1.95КДБ210 Эпитаксиальный слой: 9КЭФ2.0 Изоляция: p-n переход Глубина p-базы, мкм 2.2 Глубина N+эмиттера, мкм 1.7 Размер эмиттера, мкм 9*9 Расстояние между транзисторами, мкм 4 Коммутация: контакты 1, мкм 3*3 шаг 1 металл, мкм 9.0 контакты 2, мкм 4*4 шаг 2 металл, мкм 12.0	Цифроаналоговые ИС малой и средней степени интеграции с Еп до 18 В Вертикальный NPN транзистор: V _n =150 U _{се} =28 В Горизонтальный PNP транзистор: V _p =35 U _{се} =45 В Вертикальный PNP транзистор: V _p =35 U _{се} =45 В I ² L вентиль Емкости: Э-Б; К-Б; Ме- n +; Ме1-Ме2. Резисторы в слоях: Изоляция; База; Резистор.
20 В комплементарный с изоляцией p-n переходом “Вр30С-20”	Количество фотолитографий, шт. 12-14 Проектная норма, мкм 2.0 Подложка: 460КДБ10 (111) Скрытые слои: 6.0КЭС20/1.95КДБ210 Эпитаксиальный слой: 8КЭФ1.5 Изоляция: p-n переход Глубина p-базы, мкм 2.0 Глубина N+эмиттера, мкм 1.7 Размер эмиттера, мкм 7*7 Расстояние между транзисторами, мкм 4 Коммутация: контакты 1, мкм 3*3 шаг 1 металл, мкм 9.0 контакты 2, мкм 4*4 шаг 2 металл, мкм 12.0	Цифроаналоговые ИС малой и средней степени интеграции с Еп до 18 В Вертикальный NPN транзистор: V _n =150 U _{се} =27 В Горизонтальный PNP транзистор: V _p =30 U _{се} =35 В Вертикальный PNP транзистор: V _p =45 U _{се} =35 В Вертикальный PNP с изолированным коллектором: V _p =80 U _{се} =30 В

БАЗОВЫЕ ТЕХНОЛОГИЧЕСКИЕ МАРШРУТЫ

		Емкости: Э-Б; К-Б; Ме-n+; Ме1-Ме2. Резисторы в слоях: Изоляция; База; Резистор.
40 В с изоляцией р-п переходом “Вр30-40”	<p>Количество фотолитографий, шт 8-13</p> <p>Проектная норма, мкм 2.0</p> <p>Подложка: 460КДБ10 (111)</p> <p>Скрытые слои: 6.0КЭС20/1.95КДБ210</p> <p>Эпитаксиальный слой: 13КЭФ3.5</p> <p>Изоляция: р-п переход</p> <p>Глубина р-базы, мкм 2.0</p> <p>Глубина N+эмиттера, мкм 1.7</p> <p>Размер эмиттера, мкм 9*9</p> <p>Расстояние между транзисторами, мкм 4</p> <p>Коммутация: контакты 1, мкм 3*3 шаг 1 металл, мкм 9.0 контакты 2, мкм 4*4 шаг 2 металл, мкм 14.0</p>	<p>Цифроаналоговые ИС малой степени интеграции с Еп до 40В</p> <p>Вертикальный NPN транзистор: Вп=150 Uсе=48 В</p> <p>Горизонтальный PNP транзистор: Вр=65 Uсе=60 В</p> <p>Вертикальный PNP транзистор: Вр=60 Uсе=60 В</p> <p>Емкости: Э-Б; К-Б; Ме-n+; Ме1-Ме2.</p> <p>Резисторы в слоях: Изоляция; База; Резистор. Поликремний</p>
40 Вкомплементарный с изоляцией р-п переходом “Вр30С-40”	<p>Количество фотолитографий, шт 11-17</p> <p>Проектная норма, мкм 2.0</p> <p>Подложка: 460КДБ10 (111)</p> <p>Скрытые слои: 7.5КЭС13/1.95КДБ350</p> <p>Эпитаксиальный слой: 14КЭФ4.0</p> <p>Изоляция: р-п переход</p> <p>Глубина р-базы, мкм 2.0</p> <p>Глубина N+эмиттера, мкм 1.7</p> <p>Размер эмиттера, мкм 9*9</p> <p>Расстояние между транзисторами, мкм 4</p> <p>Коммутация: контакты 1, мкм 3*3 шаг 1 металл, мкм 9.0 контакты 2, мкм 4*4 шаг 2 металл, мкм 14.0</p>	<p>Цифроаналоговые ИС малой и средней степени интеграции с Еп до 40В</p> <p>Вертикальный NPN транзистор: Вп=150 Uсе=48 В</p> <p>Горизонтальный PNP транзистор: Вр=65 Uсе=60 В</p> <p>Вертикальный PNP транзистор: Вр=60 Uсе=60 В</p> <p>Вертикальный PNP с изолированным коллектором: Вр=80 Uсе=50 В</p> <p>Емкости: Э-Б; К-Б; Ме-n+; Ме1-Ме2.</p> <p>Резисторы в слоях: Изоляция; База; Резистор.</p>
60 В с изоляцией р-п переходом	<p>Количество фотолитографий, шт 13-15</p> <p>Проектная норма, мкм 2.0</p> <p>Подложка: 460КДБ10 (111)</p>	<p>Цифроаналоговые ИС малой и средней степени интеграции с Еп до 60В</p>

БАЗОВЫЕ ТЕХНОЛОГИЧЕСКИЕ МАРШРУТЫ

<p>“Вр30-60”</p>	<p>Скрытые слои: 7.5КЭС13/1.95КДБ210 Эпитаксиальный слой: 15.5КЭФ6.5 Изоляция: р-n переход Глубина р-базы, мкм 2.0 Глубина N+эмиттера, мкм 1.7 Размер эмиттера, мкм 9*9 Расстояние между транзисторами, мкм 4 Коммутация: контакты 1, мкм 3*3 шаг 1 металл, мкм 9.0 контакты 2, мкм 4*4 шаг 2 металл, мкм 14.0</p>	<p>Вертикальный NPN транзистор: $V_p=150$ $U_{ce}=70$ В Горизонтальный PNP транзистор: $V_p=65$ $U_{ce}=70$ В Вертикальный PNP транзистор: $V_p=60$ $U_{ce}=70$ В Емкости: Э-Б; К-Б; Ме-n+; Ме1-Ме2. Резисторы в слоях: Изоляция; База; Резистор.</p>
<p>5 В «Изопланар – 1» “ВрI-30-5”</p>	<p>Количество фотолитографий, шт 15 Проектная норма, мкм 2.0 Подложка: 460КДБ10 (111) Скрытые слои: 2,5КЭС35/1,95КДБ210 Эпитаксиальный слой: 2.15КЭФ1.0 Изоляция: LOCOS + р+ - охранные кольца Глубина р-базы, мкм 0.854 Глубина N+эмиттера, мкм 0.55 Размер эмиттера, мкм 2*3 Расстояние между транзисторами, мкм 2 Коммутация: контакты 1, мкм 2*3 шаг 1 металл, мкм 6.5 контакты 2, мкм 4*4 шаг 2 металл, мкм 10.0</p>	<p>Цифроаналоговые ИС малой и средней степени интеграции с Еп до 5 В Вертикальный NPN транзистор: $V_p=100$ $U_{ce}=8$ В Резисторы в слое: База</p>
<p>Биполярная технология изготовления стабилизатора в напряжения положительно й и отрицательной полярности с одним уровнем металлизации</p>	<p>Количество фотолитографий, шт. 7-12 Проектная норма, мкм 4 Подложка: 460КДБ10 (111) Скрытые слои: 5-6КЭС20-25/(1.6-1,95) КДБ (210-510) Эпитаксиальный слой: (13,3 – 14,5)КЭФ(3,6 – 4,5) Изоляция: р-n переход Глубина р-базы, мкм 1,8-2,8 Глубина N+эмиттера, мкм 0,9-2,2 Слои глубокий коллектор, разделение, эмиттер выполнены методом диффузия. Поликремневый резистор Диэлектрик емкости: окисел кремния или нитрид кремния. Межслойный диэлектрик СТФСС Металлизация: алюминий 1,4 мкм Пассивация: ПХО 1,2 мкм</p>	<p>Вертикальный NPN: $h_{21э}=(100-300)$ $U_{кэ} \geq 38$ В Горизонтальный PNP: $h_{21э} \geq 20$ $U_{кэ} \geq 38$ В Емкость: n+ - Al Резисторы в слоях: База; резистор, поликремний</p>

БАЗОВЫЕ ТЕХНОЛОГИЧЕСКИЕ МАРШРУТЫ

<p>Биполярная технология изготовления стабилизатора в напряжения положительно и отрицательной полярности с двумя уровнями металлизации</p>	<p>Количество фотолитографий, шт. 11-14 Проектная норма, мкм 4 Подложка: 460КДБ10 (111) Скрытые слои: 5КЭС17/(1.6-1,95) КДБ(210-510) Эпитаксиальный лой: 10-14КЭФ1,25-4,5 Изоляция: p-n переход Слои глубокий коллектор, разделение, эмиттер выполнены методом диффузия. Слои база, резистор – методом ионной имплантации Диэлектрик емкости: окисел кремния или нитрид кремния. Глубина p-базы, мкм 1,8-2,8 Глубина N+эмиттера, мкм 0,9-2,2 1-ый межслойный диэлектрик: СТФСС+Si3N4 2-ой межслойной диэлектрик: НТФСС 1-ый уровень металлизации: AlSiCuTi 0,55 мкм 2-ой уровень металлизации: AlSi, Al- (1,4 – 3,0)мкм Пассивация: ПХО 1,2 мкм</p>	<p>Вертикальный NPN: h21э=(80-200) Uкэ≥18 В Горизонтальный PNP: h21э≥20 Uкэ≥20 В Емкость:n+ - Al Резисторы в слоях: База; эмиттер, контакты</p>
<p>Биполярная технология изготовления мощных прп-транзисторов с рабочим напряжением 1500В</p>	<p>Подложка: КОФ 102-90 8 фотолитографий (контактная): База: ионная имплантация глубина, мкм 20-26 Эмиттер: диффузия, глубина, мкм 10-15 Защита p-n перехода коллектор – база: SiPOS Металлизация: алюминий 4,5 мкм Радиационная обработка для обеспечения динамики. Матирование обратной стороны Обратная сторона: напыление Ti-Ni-Ag</p>	<p>Uкэ=1500 В Uкэ=(700-800) В Iк=(5-12) А</p>
<p>Биполярная технология изготовления прп-транзисторов с областью рабочих напряжений (160-300) В</p>	<p>Подложка: КЭС 0,01 (111) Толщина эпитаксиального слоя, мкм 35,50 Удельное сопротивление, Ом-см 23 7-8 фотолитографий (контактная) База: ионная имплантация, глубина, мкм 2,8-4,6 Эмиттер: диффузия, глубина, мкм 1,4-2,8 Защита p-n перехода коллектор-база SiPOS Металлизация: Al 1,4 мкм Обр. сторона: Ti-Ni-Ag(Sn-Pb-Sn) Пассивация: НТФСС(ПХО)</p>	<p>Uкб=(160-300) В Uкэ=(160-300) В Iк=(0,1-1,5) А h21э>25</p>
<p>Биполярная технология изготовления прп-транзисторов с</p>	<p>Подложка: КЭС 0,01 (111) Толщина эпитаксиального слоя, мкм 50-80 Удельное сопротивление, Ом-см 40-50 7-8 фотолитографий (контактная) База: ионная имплантация,</p>	<p>Uкб=(300-700) В Uкэ=(300-400) В Iк=(0,5-8,0) А h21э=(8-40)</p>

БАЗОВЫЕ ТЕХНОЛОГИЧЕСКИЕ МАРШРУТЫ

областью рабочих напряжений (300-700)В	Глубина, мкм Эмиттер: диффузия, глубина, мкм Защита р-п перехода коллектор-база SiPOS Металлизация: Al 1,4; 4,5 мкм Обр. сторона: Ti-Ni-Ag Пассивация: НТФСС(ПХО)	2,8-4,6 1,4-2,8	
Биполярная технология изготовления мощных рп-транзисторов Дарлингтона	Подложка Толщина эпитаксиального слоя, мкм Удельное сопротивление, Ом·см База: ионная имплантация, глубина, мкм Эмиттер: диффузия, глубина, мкм Защита р-п перехода коллектор-база SiPOS Металлизация: Al 4,5 мкм Обр. сторона: Ti-Ni-Ag Пассивация: НТФСС(ПХО)	КЭС 0,01 (111) 27-38 8-21 6-8 2,5-5,5	Uкб=(330-350) В Uкэ=(150-350) В Iк=(5-15) А h21э>100
Биполярная технология изготовления рп-транзисторов с областью рабочих напряжений (200-300) В	Подложка Толщина эпитаксиального слоя, мкм Удельное сопротивление, Ом·см 7 фотолитографий (контактная) База: ионная имплантация фосфора, глубина, мкм Эмиттер: диффузия бора Защита р-п перехода коллектор-база SiPOS Металлизация: Al 1,4 мкм Обр. сторона: Ti-Ni-Ag-Sn-Pb-Sn	КДБ 0,03 (111) 40-45 40-50 3-5,5	Uкб=(250-300) В Uкэ=(200-250) В Iк=(0,4-0,5) А h21э>40
Биполярная технология изготовления рп-транзисторов с токами коллектора (7,5÷16) А	Подложка Толщина эпитаксиального слоя, мкм Удельное сопротивление, Ом·см 7 фотолитографий (контактная) База: ионная имплантация фосфора, глубина, мкм Эмиттер: диффузия бора, глубина, мкм Защита р-п переходов: SiO ₂ , Ta ₂ O ₅ Металлизация: Al 4,0 мкм Обр. сторона: Ti-Ni-Ag	КДБ 0,05 (111) 25-28 8-11 4,5-7,5 1,4-2,5	Uкб=(80-160) В Uкэ=(30-90) В Iк=(7,5-16) А h21э>15
Биполярная технология изготовления мощных рп-транзисторов Дарлингтона	Подложка Толщина слоя, мкм Удельное сопротивление, Ом·см 6,7 фотолитографий (контактная) База: ионная имплантация фосфора, глубина, мкм Эмиттер: диффузия бора, глубина, мкм Защита р-п переходов: SiO ₂ , Ta ₂ O ₅ Металлизация:	КДБ 0,05 (111) 25-33 10-18 6-8 2,5-5,5 Al 4,5 мкм	Uкб=(60-70) В Uкэ=(60-70) В Iк=(2,0-12) А h21э>500

БАЗОВЫЕ ТЕХНОЛОГИЧЕСКИЕ МАРШРУТЫ

	Обр. сторона: Ti-Ni-Ag	
Технология изготовления тиристоров, триаков	Подложка КОФ35, 10 фотолитографий (контактная, двухсторонняя) База: диффузия бора, глубина, мкм 35-45 Катод: диффузия фосфора, глубина, мкм 15-18 Защита р-п переходов: SiPOS, Si ₃ N ₄ , СТФСС Металлизация: Al 2,0 мкм Пассивация: НТФСС+ПХО Обр. сторона: Ti-Ni-Ag	I _{ос} =2,0 А U _{проб} =(600-800) В
Диоды Шоттки с Мо барьером	Количество фотолитографий, шт. 4 размер мм 1 0.76x0.76 - 4x4 Подложка: 460КЭМ0.0035 (111) Эпитаксиальный слой: 4.5КЭФ(0.6-0.8) Изоляция: р-п переход с полевым окислом Металлизация Al + Мо-Ti-Ni-Ag	Кремниевые быстро действующие диоды для импульсных источников питания. U обр.В 40 – 150 I обр.мкА < 250 Iпр. max. А 1 - 30
15 В с изоляцией р-п переходом	Количество фотолитографий, шт 10-13 Проектная норма, мкм 2.0 Подложка: 460КДБ10 (111) Скрытые слои: 6КЭС20/1.95КДБ210 Эпитаксиальный слой: 8КЭФ4.5 Изоляция: р-п переход Глубина р-базы, мкм 2.4 Глубина N+эмиттера, мкм 1.7 Размер эмиттера, мкм 6 Расстояние между транзисторами, мкм 6 Коммутация: контакты 1, мкм 4 шаг 1 металл, мкм 1	Цифроаналоговые ИС малой и средней степени интеграции с Eп до 18 В Вертикальный NPN: Vп=150 Uсе=28 В Горизонтальный PNP: Vр=35 Uсе=45 В Вертикальный PNP: Vр=35 Uсе=45 В Конденсатор: Me-p+эмиттер. Резисторы в слое ПКК.
20 В с изоляцией р-п переходом	Количество фотолитографий, шт. 13 Проектная норма, мкм 2.0 Подложка: 460КДБ10 (111) Скрытые слои: 5КЭС17/1.6КДБ510 Эпитаксиальный слой: 10КЭФ1,25 Изоляция: р-п переход Глубина р-базы, мкм 2. Глубина N+эмиттера, мкм 1.7 Размер эмиттера, мкм 6 Расстояние между транзисторами, мкм 6 Коммутация: контакты 1, мкм 4 шаг 1 металл, мкм 13.0 контакты 2, мкм 4*4 шаг 2 металл, мкм 12.0	Цифроаналоговые ИС малой и средней степени интеграции с Eп до 18 В Вертикальный NPN: Vп=150 Uсе=28 В Горизонтальный PNP: Vр=35 Uсе=45 В Вертикальный PNP: Vр=35 Uсе=45 В I2L вентиль Емкости: Э-Б; К-Б; Me-+; Me1-Me2. Резисторы в слоях: Изоляция; База; Резистор.

БАЗОВЫЕ ТЕХНОЛОГИЧЕСКИЕ МАРШРУТЫ

КМОП		
15 В, 5.0 мкм КМОП, 1 ПКК, 1 металл, несамосовмещ енный затвор	Количество фотолитографий, шт. 9 Проектная норма, мкм 5,0 Подложка: 460 КЭФ4.5 (100) Глубина P-кармана, мкм 10 Подзатворный SiO ₂ , Å 950 Межслойный диэлектрик СТФСС Длина канала: NMOS/PMOS, мкм 5/6 шаг ПКК, мкм 5.5 контакты, мкм ø 2 шаг по металлу, мкм 8	Логические ИС малой и средней степени интеграции с Еп до 20В. NMOS: V _{tn} = 1.1 В, U _{sd} >27 В PMOS: V _{tp} = -1.0 В, U _{sd} >29 В
5 В, 1.5 мкм КМОП, 1 ПКК, 2 металла	Количество фотолитографий, шт. 14 Проектная норма, мкм 1.5 Подложка: КЭФ4.5 Глубина N/P-кармана, мкм 5/5 Межслойный диэлектрик: БФСС Межуровневый диэлектрик: ПХО Подзатворный SiO ₂ , Å 245 Длина канала: NMOS/PMOS, мкм 1.4/2.0 N LDD- стоки шаг ПКК, мкм 3.4 контакты 1, мкм 1.5*4.5 шаг металл 1, мкм 6.0 контакты 2, мкм 3.0*4.5 шаг металл 2, мкм 9.5	Логические ИС малой и средней степени интеграции с Еп до 5 В NMOS: V _{tn} = 0.8 В , U _{sd} >12 В PMOS: V _{tp} = -0.8 В, U _{sd} >12 В
5 В, 2 мкм КМОП, 1 ПКК, 1 металл	Количество фотолитографий, шт. 11 Проектная норма, мкм 2.0 Подложка: КЭФ 4.5, 2 кармана Глубина N/P-кармана, мкм 6/7 Подзатворный SiO ₂ , Å 425/300 Межслойный диэлектрик: БФСС Длина канала: NMOS/PMOS, мкм 2.5 шаг ПКК, мкм 4.5 контакты, мкм 2.4*2.4 шаг металл, мкм 8.5	Логические ИС малой и средней степени интеграции с Еп до 5 В. NMOS: V _{tn} = 0.6/0.5 В , U _{sd} >12 В PMOS: V _{tp} = -0.7 В/-0.5, U _{sd} >14 В
5 В, 1.6 мкм КМОП, 2 ПКК, 1 металл, ЭСППЗУ пл. 150 мм	Количество фотолитографий, шт. 17 Проектная норма, мкм 1.6 Подложка: КДБ-12 2 кармана Глубина N/P-кармана, мкм 5/6 Подзатворный SiO ₂ , Å 425 Туннельный SiO ₂ , Å 77 Межсл. диэлектрик-1: Si ₃ N ₄ , Å 350 Межсл. диэлектрик-2: БФСС, Å 7000 Встроенные транзисторы Длина канала: NMOS/PMOS низковольтные транзисторы, мкм 2.4 высоковольтные транзисторы, мкм 3.6 шаг ПКК1, мкм 3.2	ЭСППЗУ средней степени интеграции с Епит от 2,4 В до 6 В NMOS: V _{tn} =(0,65±0,25)В U _{sd} >=12 В PMOS: V _{tp} =(0,8±0,2)В U _{sd} ≤-12В HV-NMOS: V _{tn} =(0,45±0,15)В U _{sd} ³ 17В HV-PMOS: V _{tp} =(0,8±0,2)В U _{sd} ≤-16В

БАЗОВЫЕ ТЕХНОЛОГИЧЕСКИЕ МАРШРУТЫ

	шаг ПКК2, мкм	4.2	
	контакты, мкм	ø1.2	
	шаг по металлу, мкм	4.4	
5 В, 1.2 мкм КМОП, 2 ПКК, 2 металла, ЭСППЗУ пл. 150 мм	Количество фотолитографий, шт. (с метками)	23	ЭСППЗУ большой степени интеграции с Еп от 2,4 В до 6 В
	Проектная норма, мкм	1.2	
	Подложка: КДБ-12, 2 кармана		
	Глубина N/P-кармана, мкм	5/6	LV NMOS: $V_{tn}=(0.4-0,8)V_{Usd}^3$ 12 В
	Подзатворный SiO ₂ :		LV PMOS: $V_{tp}=- (0.5-0,9)V_{Usd} \leq -12В$
	низковольтные транзисторы, Å	250	HV- NMOS: $V_{tn}=(0,3-0,6)V_{Usd}^3$ 17 В
	высоковольтные транзисторы, Å	350	HV- PMOS: $V_{tp}=- (0,6-1,0)V_{Usd} \leq -15 В$
	Туннельный SiO ₂ , Å	77	
	Межсл. диэлектрик-1: Si ₃ N ₄ , Å	350	
	Межсл. диэлектрик-2: БФСС, Å	7000	
	Межуровневый диэлектрик: ПХО+SOG+ПХО		
	Длина канала:		
	низковольтные NMOS/PMOS, мкм	1.4/1.6	
	высоковольтные NMOS/PMOS, мкм	2.6/2.6	
	N и P LDD- стоки, Встроенные транзисторы,		
	шаг ПКК1, мкм	3.2	
	шаг по ПКК2 без контакта, мкм	2.4	
	шаг по ПКК2 с контактом, мкм	4,6	
	контакты-1, мкм	ø 1.2	
	шаг по металлу 1 без контакта, мкм	3.2	
	шаг по металлу 2 с контактом, мкм	4,4	
	контакты 2, мкм	ø 1.4	
	шаг по металлу 2 без контакта, мкм	4.4	
	шаг по металлу 2 с контактом, мкм	4,8	
1.5 В, 1.6 мкм КМОП, 1 ПКК,1 металл, низкопорогов ый пл. 150 мм	Количество фотолитографий, шт.	11	Цифровые ИМС средней степени интеграции для ЭНЧ и микрокалькуляторов
	Проектная норма, мкм	1.6	Епит от 1.5 В до 3 В.
	Подложка: КДБ12, 2 кармана		NMOS: $V_{tn}= 0.5 В , Usd >10 В$
	Глубина N/P-кармана, мкм	5/6	PMOS: $V_{tp}= -0.5 В, Usd >10 В$
	Подзатворный SiO ₂ , Å	300	
	Межслойный диэлектрик – БФСС		
	Длина канала: NMOS/PMOS, мкм	2.0	
	шаг ПКК, мкм	3.2	
	контакты, мкм	ø 1.5	
	шаг металла, мкм	3.6	
5 В, 1.5 мкм КМОП, 1 ПКК,1 металл. пл. 150 мм	Количество фотолитографий, шт.	16	Цифровые ИМС. микроконтроллеры с Епит=5 В
	Проектная норма, мкм	1.5	
	Подложка: КДБ12, 2 кармана		
	Глубина N/P-кармана, мкм	5/6	NMOS: $V_{tn}= 0.6 В, Usd >10 В$
	Межслойный диэлектрик: БФСС		PMOS: $V_{tp}= 1.0В, Usd >13 В$
	Подзатворный SiO ₂ , Å	250	
	Межслойный диэлектрик: БФСС		
	Встроенные транзисторы в ПЗУ		
	Скрытые контакты		
	длина канала NMOS/PMOS, мкм	1.5	

БАЗОВЫЕ ТЕХНОЛОГИЧЕСКИЕ МАРШРУТЫ

	<p>N и P LDD- стоки шаг ПКК, мкм 2.5 контакты, мкм \varnothing 1.5 шаг по металлу, мкм 3.5</p>	
<p>5 В, 1.5 мкм КМОП, 1 ПКК, 1 Металл, ПКК- резисторы пл. 150 мм</p>	<p>Количество фотолитографий, шт. 17 Проектная норма, мкм 1.5 Подложка: КДБ12, 2 кармана Глубина N/P-кармана, мкм 5/6 ПКК резисторы P-типа Биполярный вертикальный NPN транзистор Подзатворный SiO₂, Å 250 Межслойный диэлек трик: БФСС длина канала NMOS/PMOS, мкм 1.7 N и P LDD- стоки шаг ПКК, мкм 2.5 контакты, мкм \varnothing 1.3 шаг по металлу, мкм 3.5</p>	<p>Схемы контроллеров напряжения питания NMOS: V_{tn}= 0.5 В, U_{sd} >10 В PMOS: V_{tp}= 0.5 В, U_{sd} >10 В</p>
<p>3-5 В, 0.8 мкм КМОП, 1 ПКК (2ПКК), 2 металла пл. 150 мм</p>	<p>Кол-во фотолитографий, шт. 14 (16) Проектная норма, мкм 0.8 Подложка: КЭФ4.5 или КДБ12, 2 кармана Глубина N/ P карманов, мкм 4/4 Межслойный диэлектрик: БФСС Подзатворный SiO₂, Å 130 / 160 длина канала NMOS/PMOS, мкм 0.9/1.0 N и P LDD- стоки металл 1 Ti-TiN/Al-Si/TiN шаг ПКК, мкм 1.9 контакты 1, мкм \varnothing 0.9 шаг по металлу 1, мкм 2.2 металл 2 Al-Si/TiN контакты 2, мкм \varnothing 0.9 шаг по металлу 2, мкм 2.4</p>	<p>ИС для телефонии, заказные ИС с Епит. от 3 В до 5 В NMOS: V_{tn}=0.6 В, U_{sd} >10 В PMOS: V_{tp}=-0.7 В, U_{sd} >10 В</p>
<p>3-5 В, 0.8 мкм КМОП, 1 ПКК (2ПКК), 2 металла пл. 200 мм</p>	<p>Кол-во фотолитографий, шт. 14 (16) Проектная норма, мкм 0.8 Подложка: КЭФ4.5 или КДБ12 2 кармана Глубина N/ P карманов, мкм 4/4 Межслойный диэлектрик: SACVD SiO₂ + ПХ ТЭОС, мкм 1,05 Подзатворный SiO₂, Å 130 / 160 длина канала NMOS/PMOS, мкм 0.9/1.0 N и P LDD- стоки металл 1 Ti/AlCu / Ti /TiN шаг ПКК, мкм 1.9 контакты 1 (заполнены W), мкм 0.7 шаг по металлу 1, мкм 2.2 металл 2 /Ti/AlCu</p>	<p>ИМС для телефонии, заказные ИМС с Епит от 3 до 5 В NMOS: V_{tn}=0.6 В, U_{sd} >10 В PMOS: V_{tp}=-0.7 В, U_{sd} >10 В</p>

БАЗОВЫЕ ТЕХНОЛОГИЧЕСКИЕ МАРШРУТЫ

	контакты 2 (заполнены W), мкм шаг по металлу 2, мкм	ø 0.7 2.4	
3-5 В, 0.5 мкм КМОП, 2 ПКК, 3 металла пл. 200 мм	Кол-во фотолитографий, шт. Проектная норма, мкм Подложка: Эпитаксиальная структура КДБ(6-15) на КДБ 0,007-0,020(100) N карман, Глубина в активной области, мкм Подзатворный SiO ₂ , Å шаг ПКК, мкм длина канала NMOS/PMOS, мкм N и P LDD- стоки ПКК резистор Конденсаторы ПКК1 – ПКК2 Конденсаторный диэлектрик СТО, Å Силицид контакты 1 (заполнены W), мкм Межслойный SACVD SiO ₂ + ПХ ТЭОС, мкм металл I, 2 шаг по металлу 1, мкм шаг по металлу 2, мкм металл 3 контакты 2, 3 (заполнены W), мкм шаг по металлу 3, мкм	18 0.5 КДБ 1,0 120 1.5 0.6/0.6 300 0.6 диэлектрик: 1,05 Ti/AlCu / Ti /TiN 1.6 1.7 /Ti/AlCu ø 0.7 2.2	Часовые ИС с Епит от 2 до 5.5 В NMOS: V _{tn} =0.6 В, U _{sd} >7 В PMOS: V _{tp} =-0.6 В, U _{sd} >7 В
0.35 мкм КМОП, 2 ПКК, 3 металла пл. 200 мм	Кол-во фотолитографий, шт. Проектная норма, мкм Подложка: Эпитаксиальная структура КДБ(6-15) на КДБ 0,007-0,020(100) 2 кармана, Глубина в активной области, мкм Подзатворный SiO ₂ , Å шаг ПКК, мкм длина канала NMOS/PMOS, мкм N и P LDD- стоки ПКК резистор Конденсаторы ПКК1 – ПКК2 Конденсаторный диэлектрик СТО, Å Силицид контакты 1 (заполнены W), мкм Межслойный SACVD SiO ₂ + ПХ ТЭОС, мкм металл I, 2 шаг по металлу 1, мкм	17 0.35 КДБ 1,0 120 1.0 0.6/0.6 300 0.4 диэлектрик: 1,05 Ti/AlCu / Ti /TiN 0.95	Цифровые ИМС Епит от 2,7 до 5,5 В NMOS: V _{tn} =0.6 В, U _{sd} >7 В PMOS: V _{tp} =-0.6 В, U _{sd} >7 В

БАЗОВЫЕ ТЕХНОЛОГИЧЕСКИЕ МАРШРУТЫ

	шаг по металлу 2, мкм металл 3 контакты 2, 3 (заполнены W), мкм шаг по металлу 3, мкм	1.0 /Ti/AlCu 0.5 1.1	
0,35 мкм; 2 ПКК; 2 металла;; КМОП, ЭСППЗУ; пл. 200 мм	Количество фотолитографий, шт. (с метками) Проектная норма, мкм Подложка: Эпитаксиальная структура КДБ(6-15) на КДБ 0,007-0,020(100) 2 кармана Глубина N/P-кармана, мкм Подзатворный SiO ₂ : низковольтные транзисторы, Å высоковольтные транзисторы, Å Туннельный SiO ₂ , Å Межсл. диэлектрик-1:Si ₃ N ₄ , Å Длина канала: низковольтные NMOS/PMOS, мкм высоковольтные NMOS/PMOS, мкм N и P LDD- стоки, Встроенные транзисторы, шаг ПКК1, мкм шаг по ПКК2 без контакта, мкм Силицид контакты 1 (заполнены W), мкм Межслойный диэлектрик 2: SACVD SiO ₂ + ПХ ТЭОС, мкм металл I шаг по металлу 1, мкм Межуровневый диэлектрик SACVD SiO ₂ +ПХО ТЭОС, мкм контакты 2 (заполнены W), мкм металл2 шаг по металлу 2, мкм	27 0.35 3,0/1,3 120 250 75 250 0.5/0.5 2.1/1.0 2.5 1.1 0.5 1,05 Ti/AlCu / Ti /TiN 1.0 0.95 ø 0.5 Ti/AlCu 1.1	ЭСППЗУ большой степени интеграции с Еп 5 В LV NMOS: V _{tn} =(0.5-0,7)В Usd ³ 12 В LV PMOS: V _{tp} =(0.6-0,8)В Usd ≤-12 В HV- NMOS: V _{tn} =(0,4-0,7)В Usd ³ 17 В HV- PMOS: V _{tp} =(0,6-0,9)В Usd ≤-15 В
КМОП, 0.35 мкм, 1ПКК, 2 металла пл. 200 мм	Кол-во фотолитографий, шт. Проектная норма, мкм Подложка: Эпитаксиальный слой: 2 ретроградных кармана Межслойный диэлектрик: SACVDSiO ₂ + ПХ ТЭОС, мкм Подзатворный SiO ₂ , Å длина канала NMOS/PMOS, мкм N&PLDD- стоки Силицид титана металл I шаг ПКК, мкм	15 0.35 725КДБ0,015(100) 15КДБ12 1,05 мкм 70 0.35 0.8 Ti/AlCu / Ti /TiN 0.8	Цифровые ИМС, спецстойкие, Епит = 3 В NMOS: V _{tn} =0.6 В, Usd >5 В PMOS: V _{tp} =-0.6В, Usd >5 В

БАЗОВЫЕ ТЕХНОЛОГИЧЕСКИЕ МАРШРУТЫ

	контакты 1 (заполнены W), мкм шаг по металлу 1, мкм металл 2 контакты 2 (заполнены W), мкм шаг по металлу 2, мкм	\varnothing 0.5 0.95 Ti/AlCu \varnothing 0.5 1.1	
1.5 В, 3.0 мкм КМОП, 1 ПКК, 1 металл, несамосовмещ енный затвор	Количество фотолитографий, шт. Проектные нормы, мкм Подложка: Глубина P-кармана, мкм Подзатворный SiO ₂ , Å Межслойный диэлектрик – СТФСС Длина канала: NMOS/PMOS, мкм шаг ПКК, мкм контакты, мкм шаг по металлу, мкм	9 3,0 – 5,0 КЭФ4.5 6-8 800 3 10 5 12	малой и средней степени интеграции с Еп до 1.5В. NMOS: V _{tn} = 0.7/0.5 В, Usd >8 В, I _c >4мА PMOS: V _{tp} = -0.7 В/-0.5, Usd >8 В, I _c >2мА
5 В, 3 мкм КМОП, 1 ПКК, 1 металл	Количество фотолитографий, шт. Проектные нормы, мкм Подложка: Глубина N/P-кармана, мкм Подзатворный SiO ₂ , Å Межслойный диэлектрик: Длина канала:NMOS/PMOS, мкм шаг ПКК, мкм контакты, мкм шаг металл, мкм	11 2.0 КЭФ 4.5 6-8 425/300 БФСС 3-4 10 4*4 10	Логические ИС малой и средней степени интеграции с Еп до 5 В NMOS: V _{tn} = 0.8-1.2В, I _c >4мА. U _{пр} >8 В PMOS: V _{tp} = 0.8-1.2В, I _c >2мА, U _{пр} >8В
1.2 мкм КМОП, 1ПКК, 2Ме	Количество фотолитографий, шт. Проектные нормы, мкм Подложка: Глубина N/P-кармана, мкм Подзатворный SiO ₂ , Å Межслойный диэлектрик: Длина канала: NMOS/PMOS, мкм шаг ПКК, мкм контакты, мкм шаг металл 1, мкм шаг металл 2, мкм	11 1.2 КДБ12 5/6 250-300 БФСС 1.4/1.6 2.8 1.6x1.6 3.4 3.0	КМОП БМК NMOS: V _{tn} = 0.7В, I _c >11.5мА. U _{пр} >12В PMOS: V _{tp} = 0.8В, I _c >4.5мА, U _{пр} >12В
1.2 мкм КМОП ПЗУ, 2ПКК, 2Ме,Пережига емая перемычка	Количество фотолитографий, шт. Проектные нормы, мкм Подложка: Глубина N/P-кармана, мкм Подзатворный SiO ₂ , Å Межслойный диэлектрик: Длина канала:NMOS/PMOS, мкм контакты, мкм шаг металл 1, мкм шаг металл 2, мкм	11 1.2 КДБ12 5/6 250-300 БФСС 2.0 2.0x2.0 8 10	КМОП БМК NMOS: V _{tn} =1.0В, I _c >10мА. U _{пр} >12 В PMOS: V _{tp} = 1.0В, I _c >4.0мА, U _{пр} >12В

БАЗОВЫЕ ТЕХНОЛОГИЧЕСКИЕ МАРШРУТЫ

БИКМОП			
200 В, с изоляцией p-n переходом 1 ПКК 1 металл, НДМОП/РДМОП высоковольтные транзисторы	Кол-во фотолитографий, шт.	19	Аналоговые ИС малой степени интеграции с Еп до 210 В Вертикальный NPN: Вп=70 Uсе=50 В НДМОП: Vtn= 2.0 В, Usd >200 В РДМОП: Vtp= -1.0 В, Usd >200 В NMOS: Vtn= 1.5 В , Usd >20 В Резисторы в слое: База NPN, Р-сток, ПКК. Емкости: ПКК-Si (SiO2 900 Å) ПКК-Al (SiO2 1600 Å)
	Проектная норма, мкм	4.0	
	Подложка:	460КДБ12 (100)	
	Скрытые слои:	30КЭС5,5/300КДБ2.0	
	Эпитаксиальный слой	27КЭФ8.0	
	Изоляция:	p-n переход	
	Глубина Р-кармана, мкм	6.5	
	Глубина базы НДМОП, мкм	3.0	
	Подзатворный SiO2, Å	900	
	Глубина р-базы NPN, мкм	2.5	
	Глубина N+эмиттера, мкм	0.8	
	Межслойный диэлектрик – СТФСС 0,55мкм+SIPOS 0.1мкм+ СТФСС 1,1мкм		
	Длина канала по затвору:		
N/РДМОП, мкм	6		
шаг ПКК, мкм	8		
контакты, мкм	ø4		
шаг по металлу, мкм	12		
БИКДМОП			
БиКДМОП 600 В с изоляцией p-n переходом 1 ПКК 1 металл	Кол-во фотолитографий, шт.	15	ИМС управления импульсным источником питания Низковольтный NPN: h21э не менее 50, Uсе не менее 30 В Горизонтальный PNP: h21э=2,2-30 Uсе=25-60 В НДМОП: Vtn=1.2-3.0 В, Usd ³ 30 В РМОП низковольтный: Vtp=0.8-2.0 В, Usd ³ 18 В РМОП высоковольтный: Vtp=0.8-2.0 В , Usd ³ 22 В НМОП низковольтный: Vtn=0.8-2.0 В , Usd ³ 18 В НМОП высоковольтный: Vtn=0.8-2.0 В , Usd ³ 600 В
	Проектная норма, мкм	3.0	
	Подложка:	460КДБ60(100)	
	Изоляция:	p-n переход	
	Глубина базы НДМОП, мкм	2.5	
	Подзатворный SiO2, Å	750	
	Межслойный диэлектрик - БФСС, мкм	0,8	
90 В, с изоляцией p-n переходом 1 ПКК 1 металл, НМОП/РМОП низковольтные транзисторы, НДМОП/РДМОП высоковольтные	Кол-во фотолитографий, шт.	19	Аналоговые ИС малой и средней степени интеграции с Еп до 90 В Вертикальный NPN: Вп=50 Uсе=20 В Горизонтальный PNP: Вр=25 Uсе=20 В ЛНДМОП: Vtn= 2.0 В, Usd >90 В ЛРДМОП:
	Проектная норма, мкм	3.0	
	Подложка:	460КДБ12(100)	
	Скрытые слои:	20КЭС6/250КДБ2.0	
	Эпитаксиальный слой	10КЭФ1.5	
	Изоляция:	p-n переход	
	Глубина Р-кармана, мкм	6.5	
Глубина базы НДМОП, мкм	2.5		
Подзатворный SiO2, Å	750		
Глубина р-базы NPN, мкм	2.5		

БАЗОВЫЕ ТЕХНОЛОГИЧЕСКИЕ МАРШРУТЫ

<p>ые горизонтальны е транзисторы, мощный вертикальный НДМОП транзистор, биполярные вертикальные NPN и горизонтальны е PNP транзисторы</p>	<p>Глубина N+эмиттера, мкм 0,5 Межслойный диэлектрик БФСС, мкм 0,8 Длина канала по затвору: N/РМОП, мкм \varnothing 4 шаг ПКК, мкм 7 контакты, мкм 2 шаг по металлу, мкм 8</p>	<p>$V_{tp} = -1.4$ В, $U_{sd} > 90$ В NМОП: $V_{tn} = 1.2$ В, $U_{sd} > 18$ В РМОП: $V_{tp} = 1.5$ В, $U_{sd} > 18$ В VNДМОП: $V_{tn} = 2.0$ В, $U_{sd} > 70$ В Резисторы в слое: База НДМОП, Р-сток, ПКК. Емкости: ПКК-Si (SiO_2 750 Å) ПКК-Al (SiO_2 8000 Å)</p>
<p>БиКДМОП, с изоляцией LOCOS 1 ПКК 1 металл, NМОП/РМОП транзисторы</p>	<p>Кол-во фотолитографий, шт. 15 Проектная норма, мкм 2.5 Подложка: КДБ 80 Изоляция: LOCOS Глубина Р-кармана, мкм 6.5 Глубина N-кармана, мкм 4.5 Глубина базы НДМОП, мкм 2.4 Подзатворный SiO_2, Å 600 Межслойный диэлектрик - СТФСС, мкм 0,6 Длина канала: NMOS/PMOS, мкм 2.0 контакты, мкм 2.0x2.0 шаг металл 1, мкм 8 шаг металл 2, мкм 10</p>	<p>Низковольтные транзисторы NМОП: $V_{tn} = 1.8$ В, $U_{sd} > 16$ В РМОП: $V_{tp} = 1.5$ В, $U_{sd} > 16$ В NPN: $h_{21э} = 100-300$ Резисторы в слое: ПКК 1 = 20-30 Ом/кв. Высоковольтные транзисторы НДМОП: $V_{tn} = 1.0-1.8$ В, $U_{sd} \geq 500$ В РДМОП: $V_{tp} = 0.7-2.0$ В, $U_{sd} \geq 700$ В</p>
<p>ДМОП</p>		
<p>Мощные полевые МОП транзисторы, $U_{\max} = 60-900$ В пл. 150 мм</p>	<p>Кол-во фотолитографий, шт. 8 Проектная норма, мкм 2.0 Подложка: КЭС 0,015 / КЭМ 0,003 эпитаксиальный слой: толщина – (8-75) мкм удельное сопротивление – (0,67-31,5) Ом*см подзатворный окисел (60-100) нм Межслойный диэлектрик – СТО + БФСС Пассивация ПХО+ПХ Si_3N_4</p>	<p>MOSFET NMOS: $V_{tn} = 2 \div 4$ В $U_{\max} = 60 \div 900$ В</p>
<p>Полевые N ДМОП транзисторы</p>	<p>Кол-во фотолитографий, шт. 7-9 Проектная норма, мкм 3.0 Подложка: КЭС 0,01 Эпитаксиальный слой: толщина 9-42 мкм удельное сопротивление – (0,7-16) Ом*см подзатворный окисел, нм 42,5-80 Межслойный диэлектрик – СТФСС(БФСС)</p>	<p>MOSFET Маломощные Мощные $V_{tn} = 0,6-3,0$ В $V_{tn} = 2,0-4,0$ В $U_{пр} = 50-200$ В $U_{пр} = 50-600$ В $P_{\max} = 1,0$ Вт $P_{\max} = 200$ Вт</p>

БАЗОВЫЕ ТЕХНОЛОГИЧЕСКИЕ МАРШРУТЫ

	Пассивация:	НТФСС	
Полевые Р ДМОП транзисторы	Кол-во фотолитографий, шт.	7-9	MOSFET
	Проектная норма, мкм	3.0	Маломощные Мощные
	Подложка:	КДБ 0,005	$V_{tn}=0,8-2,0$ В $V_{tn}=2,0-4,0$ В
	эпитаксиальный слой:		$U_{пр}= 50-240$ В $U_{пр}= 60-100$ В
	толщина	13-34 мкм	$P_{max}=1,0$ Вт $P_{max}=150$ Вт
	удельное сопротивление –	(2-21) Ом x см	
	подзатворный окисел, нм	42,5-80	
	Межслойный диэлектрик –	ТФСС(БФСС)	
	Пассивация:	НТФСС	

Типовые опико-электрические параметры ЖК – индикаторов

№	Параметр	Группа климатического исполнения (*)			Примечания
		I	II	III	
1	Рабочий температурный диапазон, °С	-40...+85	-20...+70	-0...+50	(*)1
2	Контраст	6 : 1	6 : 1	6 : 1	
3	Угол обзора, градусов (при контрасте: ≥ 2): - по вертикали - по горизонтали	-30...+50 -50...+30 ± 45	-30...+50 -50...+30 ± 45	-30...+50 -50...+30 ± 45	(*)2
4	Напряжение питания, В	3 ± 10% 5 ± 10%	3 ± 10% 5 ± 10%	3 ± 10%	
5	Оптическая мода : - светлый фон - тёмный фон	Просвет Отражение, полупросвет, просвет	Просвет Отражение, полупросвет, просвет	Просвет Отражение, полупросвет, просвет	(*)1
6	Угол максимального контраста	6 часов, 7 часов 30 минут, 12 часов и др.			(*)1
7	Температура транспортировки, °С	-50...+85	-50...+80	-50...+60	(*)1

(*)1 Группа климатического исполнения, оптическая мода и угол максимального контраста определяются требованиями потребителя

(*)2 Угол обзора по вертикали зависит от угла максимального контраста

Типы ЖКИ и оптическая мода ЖКИ

А

В

С

Р Позитив

N Негатив

А. ЖКИ на отражение
Отражатель (рефлектор), приваренный к заднему поляризатору отражает падающий свет окружающей среды.
Низкая потребляемая мощность за счет отсутствия подсветки.

В. ЖКИ на просвет и отражение (полупросвет)
Трансфлектор, приваренный к заднему поляризатору отражает свет, поступающий спереди, так же хорошо, как пропускает свет с обратной стороны.
Используется с отключаемой подсветкой в условиях яркого освещения и с включенной подсветкой в условиях низкой освещенности для уменьшения общей потребляемой мощности.

С. ЖКИ на просвет
Используется без отражателя (рефлектора) или трансфлектора, приваренных к заднему поляризатору.
Требуется задняя подсветка. Наиболее распространенным является инверсное изображение на просвет.

Система обозначений ЖК - индикаторов

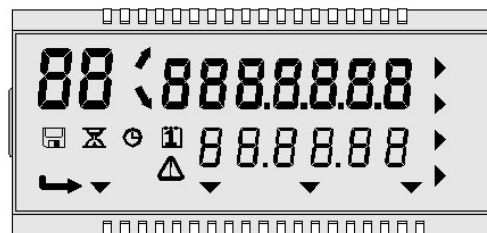
Примеры обозначений:

в каталоге **ID-15DP1-MF**

при поставках(*) **ID-15DP1-MF-AN1-1.80**

традиционная система обозначений **ИЖЦ1-15/7Ф**

ID	- 15	DP	1	-	M	F	-	A	N	1	-	1.80
1	2	3	4	5	6	7	8	9	10			



СРЕДСТВА ОТОБРАЖЕНИЯ ИНФОРМАЦИИ

Жидкокристаллические индикаторы

Система обозначений ЖКИ ОАО «ИНТЕГРАЛ». Расшифровка по номерам позиций

№	Назначение	Применение	Примеры
1	Обозначение для ЖКИ	Для всех ЖКИ	ID
2	Характеристика ЖКИ	Для всех ЖКИ	
	Число цифр	ЖКИ категории D, DP	8
	Число символов в строке, число строк.	ЖКИ категории C, CP	1602 - 2 строки по 16 символов
	Число столбцов, число строк	ЖКИ категории G, GP	12064 - 120 столбцов, 64 строки
	Общее число сегментов ЖКИ	только ЖКИ категории P	8
3	Категория ЖК - индикатора: D – цифровой C – алфавитно-цифровой G – графический P – содержит пиктограммы (иконки)	ЖКИ категории D ЖКИ категории C ЖКИ категории G ЖКИ категории P	D, DP C, CP G, GP P
4	Порядковый номер разработки для данного типа ЖКИ	Для всех ЖКИ	45
5	Способ контактирования ЖКИ к плате: M – посредством металлических выводов R – через токопроводящую резину	Для всех ЖКИ	M R
6	Внутрифирменная группа разработки: F – Завод «Фотэк»	Для всех ЖКИ	F
7	Тип ЖКИ: A – ЖКИ на отражение B – ЖКИ на полупросвет C – ЖКИ на просвет	Для всех ЖКИ при поставках (*)	A B C
8	Оптическая мода: N – негатив P – позитив	Для всех ЖКИ при поставках (*)	N P
9	Рабочий температурный диапазон функционирования: 1 - температура - 40...+ 85 °С 2 - температура - 20...+ 70 °С 3 - температура 0...+ 50 °С 4 - другой	Для всех ЖКИ при поставках (*)	1 2 3 4
10	Шаг по металлическим выводам, мм	Для всех ЖКИ при поставках	1,80 / 2,00 / 2,54

(*) Оптическая мода, тип ЖКИ, угол максимального контраста и группа климатического исполнения оговариваются при поставках ЖКИ.

СРЕДСТВА ОТОБРАЖЕНИЯ ИНФОРМАЦИИ

Жидкокристаллические индикаторы

Цифровые ЖКИ

Система обозначений			
H1 x V1 x T1	- габаритные размеры, мм	MUX	- мультиплекс ЖКИ
H2 x V2	- размер видимого поля, мм	U	- рабочее напряжение, В, ±10%
V3	- высота цифры, мм	I	- ток потребления, мкА
N_{SEG}	- число выводов SEGi		

Примечание к наименованиям ЖКИ:
звездочкой (*) отмечены изделия, изготавливаемые по фаундри (продажа – с согласия заказчика)

№	Обозначение	H1 xV1 xT1	H2 xV2	V3	MUX	N _{SEG} G	U	I	Чертеж
ИНДИКАТОРЫ ОБЩЕГО ПРИМЕНЕНИЯ									
1.	ID-1DP1-MF ИЖЦ1-1/7Ф ТУ ВУ 100386629.022-2007	90 x 140 x 3,5	84 x 131, 5	115	1:1	12	2,4	40	
2.	ID-2D2-MF ИЖЦ2-2/7Ф ТУ РБ 100243905.079-2003	17,75 x 10,0 x 6,85	8,9 x 6,4	5,0	1:2	7	3,0	4	
3.	ID-4D3-MF* ID-4D3.1-MF ИЖЦ3-4/7Ф* ИЖЦ3-4/7-01Ф ТУ ВУ 100386629.033-2008	70,5 x 33,0 x 14,35	60,0 x 20,0	18,8	1:1	33	5,0	15	
4.	ID-4DP5-MF ID-4DP5.1-MF ИЖЦ5-4/7Ф ИЖЦ5-4/7-01Ф ТУ ВУ 100386629.022-2007	48,5 x 27,0 x 15,0	36,0 x 12,0	9,5	1:1	32	5,0 3,0	5	
5.	ID-4DP20-MF ID-4DP20.1-MF ИЖЦ20-4/7Ф ИЖЦ20-4/7-01Ф ТУ ВУ 100386629.022-2007	41,0 x 28,0 x 12,2	35,5 6 x 18,0	10,0	1:3	12	5,0 3,0	7	
6.	ID-4D22-MF ИЖЦ22-4/7Ф ТУ ВУ 100386629.022-2007	30,3 x 20,2 x 14,2	27,0 x 12,0	8,0	1:1	32	3,0	4	
7.	ID-4D25-MF ИЖЦ25-4/7Ф ТУ РБ 100243905.079-2003	34,0 x 20,0 x 16,3	30,0 x 10,0	7,0	1:3	12	5,0	4	

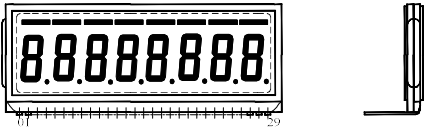

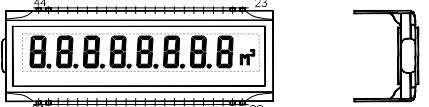
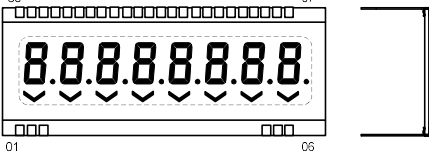
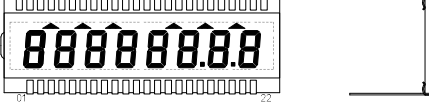


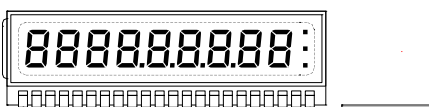

СРЕДСТВА ОТОБРАЖЕНИЯ ИНФОРМАЦИИ

Жидкокристаллические индикаторы

№	Обозначение	H1 xV1 xT1	H2 xV2	V3	MUX	N _{SE} G	U	I	Чертеж
8.	ID-4.5DP1-MF ИЖЦ1-4.5/7Ф ТУ ВУ 100386629.022-2007	50,8 x 30,5 x 25,5	46,8 x 20,3	10,3	1:1	39	5,0	10	
9.	ID-4.5DP2-MF ИЖЦ2-4.5/7Ф ТУ ВУ 100386629.022-2007	50,8 x 30,5 x 14,8	46,8 x 20,3	10,3	1:1	39	5,0	10	
10.	ID-5D2-MF ID-5D2.1-MF ИЖЦ2-5/7Ф ИЖЦ2-5/7-01Ф ТУ ВУ 100386629.022-2007	33,5 x 18,4 x 15,0	30,0 x 13,0	5,0	1:3	13	3,3 5,0	4	
11.	ID-6D1-MF* ID-6D1.1-MF ИЖЦ1-6/7Ф* ИЖЦ1-6/7-01Ф ТУ ВУ 100386629.033-2008	137 x 44,0 x 14,35	129 x 32,0	25,6	1:1	69	5,0	15	
12.	ID-6D3-RF ИЖЦ3-6/7Ф ТУ ВУ 100386629.169-2012	99,7 x 44,7 x 2,85	95,0 x 30,4	30,4	1:2	21	3,0	9	
13.	ID-6D8-MF ИЖЦ8-6/7Ф ТУ ВУ 100386629.022-2007	71,0 x 31,5 x 9,5	63,5 x 21,0	16,0	1:3	47	5,0	10	
14.	ID-6DP12-MF ИЖЦ12-6/7Ф ТУ ВУ 100386629.022-2007	71,0 x 30,5 x 14,8	63,5 x 16,5	12,7	1:1	49	5,0	10	
15.	ID-6DP15-MF ИЖЦ15-6/7Ф ТУ ВУ 100386629.033-2008	137,1 6 x 47,96 x 9,15	130, 56 x 31,5	25,4	1:1	51	3,3	45	
16.	ID-7D4-MF* ИЖЦ4-7/7Ф* ТУ ВУ 100386629.033-2008	140,0 x 44,4 x 14,35	133, 4 x 32,5	24,3	1:1	57	5,0	30	
17.	ID-7DP5-MF ИЖЦ5-7/7Ф ТУ ВУ 100386629.162-2011	40,0 x 14,4 x 14,85	36,0 x 8,3	6,0	1:4	15	3,0	5	

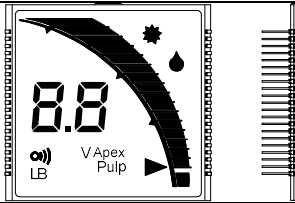
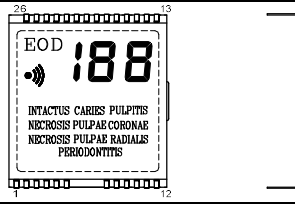
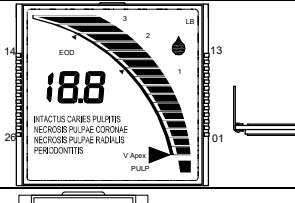
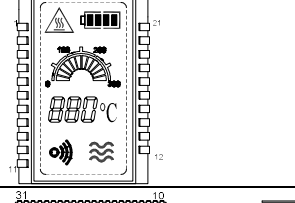
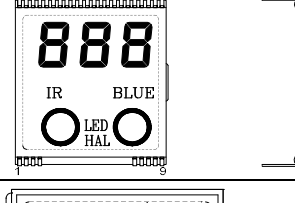
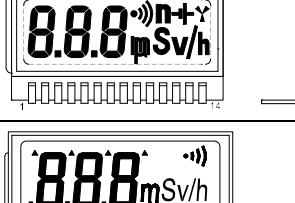
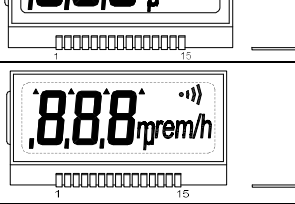
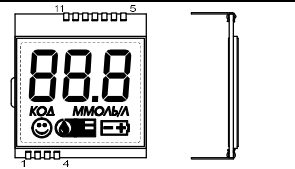
СРЕДСТВА ОТОБРАЖЕНИЯ ИНФОРМАЦИИ

Жидкокристаллические индикаторы

№	Обозначение	H1 xV1 xT1	H2 xV2	V3	MUX	N _{SE} G	U	I	Чертеж
18.	ID-8D13-MF ID-8D13.1-MF ИЖЦ13-8/7Ф ИЖЦ13-8/7-01Ф ТУ ВУ 100386629.022-2007	79,0 x 31,8 x 15,0	73,0 x 22,5	13,0	1:3	26	3,0 5,0	10	
19.	ID-8D40-MF ИЖЦ40-8/7Ф ТУ ВУ 100386629.022-2007	85,5 x 22,9 x 15,0	78,8 x 12,0	9,92	1:1	64	3,3	5	
20.	ID-8DP41-MF ИЖЦ41-8/7Ф ТУ ВУ 100386629.022-2007	70,5 x 24,5 x 14,5	62,0 x 13,0	10,6	1:2	42	5,0	7	
21.	ID-8DP46-MF ИЖЦ46-8/7Ф ТУ РБ 100243905.079-2003	70,0 x 27,2 x 23,0	64,0 x 14,5	8,8	1:3	24	3,0	10	
22.	ID-8DP50-RF ИЖЦ50-8/7Ф ТУ РБ 100243905.079-2003	46,0 x 16,0 x 14,0	44,6 x 8,0	6,3	1:2	32	5,0	10	
23.	ID-8DP52-MF ИЖЦ52-8/7Ф ТУ РБ 100243905.079-2003	61,0 x 20,0 x 14,2	56,0 x 11,0	10,0	1:3	27	3,0	7	
24.	ID-9D3-MF ID-9D3.1-MF ИЖЦ3-9/7Ф ИЖЦ3-9/7-01Ф ТУ ВУ 100386629.022-2007	42,0 x 12,5 x 14,85	39,0 x 7,0	5,0	1:4	18	3,6 3,0	2	
25.	ID-9D7-MF ИЖЦ7-9/7Ф ТУ РБ 100243905.162-2012	54,0 x 16,5 x 26,85	51,0 x 11,0	8	4	18	3	5	
26.	ID-10D8-MF ИЖЦ8-10/7Ф ТУ ВУ 100386629.033-2008	97,0 x 23,0 x 13,95	93,0 x 14,0	12,0	1:1	79	5,0	8	

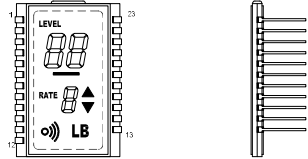
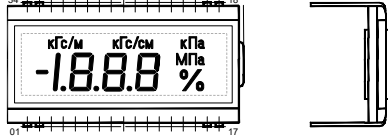
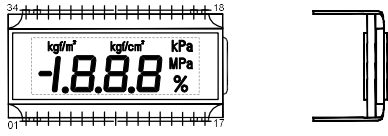
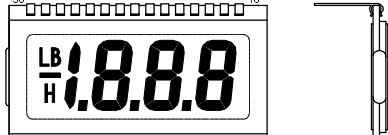
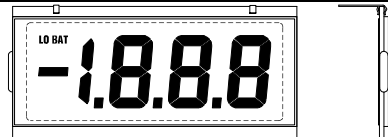
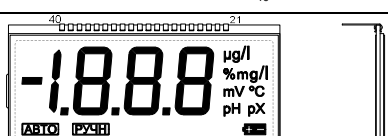
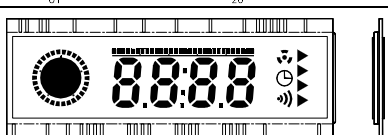
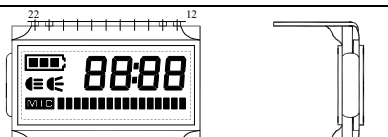
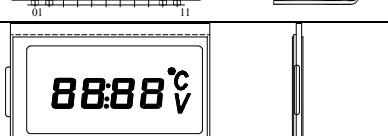
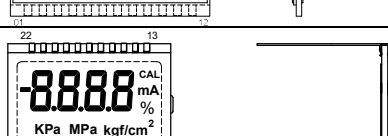
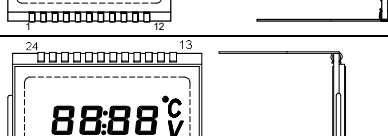
СРЕДСТВА ОТОБРАЖЕНИЯ ИНФОРМАЦИИ

Жидкокристаллические индикаторы

№	Обозначение	H1 xV1 xT1	H2 xV2	V3	MU X	N _{SE} G	U	I	Чертеж
ИНДИКАТОРЫ СПЕЦИАЛЬНОГО ПРИМЕНЕНИЯ									
1.	ID-2DP1-MF ИЖЦ1-2/7Ф ТУ РБ 100243905.079-2003	74,0 x 70,0 x 12,8	66,0 x 66,0	18,0	1:1	40	5,0	25	
2.	ID-2.5DP1-MF ИЖЦ1-2.5/7Ф ТУ БУ 100386629.022-2007	40,0 x 44,0 x 11,85	36,0 x 36,0	9,0	1:1	25	5,0	10	
3.	ID-2.5DP2-MF ИЖЦ2-2.5/7Ф ТУ БУ 100386629.033-2008	74,0 x 70,0 x 14,35	66,0 x 66,0	12,0	1:2	24	3,0	20	
4.	ID-2.5DP3-MF* ИЖЦ3-2.5/7Ф* ТУ БУ 100386629.162-2012	24,0 x 35,4 x 14,85	19,4 x 32,0	4,2	1:2	19	3,6	5	
5.	ID-3DP1-MF ИЖЦ1-3/7Ф ТУ БУ 100386629.022-2007	40,5 x 44,0 x 11,85	38,0 x 38,0	12,0	1:1	30	5,0	10	
6.	ID-3DP2-MF ИЖЦ2-3/7Ф ТУ БУ 100386629.022-2007	22,5 x 10,95 x 14,85	18,1 x 6,25	5,0	1:3	11	3,0	1,5	
7.	ID-3DP3-MF* ИЖЦ3-3/7Ф* ТУ БУ 100386629.022-2007	32,5 x 17,0 x 14,3	29,0 x 10,5	8,0	1:3	12	3,0	2	
8.	ID-3DP3-01-MF* ИЖЦ3-3/7-01Ф* ТУ БУ 100386629.022-2007	32,5 x 17,0 x 14,3	29,0 x 10,5	8,0	1:3	12	3,0	2	
9.	ID-3DP5-MF ИЖЦ5-3/7Ф ТУ БУ 100386629.022-2007	35,0 x 38,5 x 8,85	32,0 x 27,0	14	1:4	7	3,0	12	

СРЕДСТВА ОТОБРАЖЕНИЯ ИНФОРМАЦИИ

Жидкокристаллические индикаторы

№	Обозначение	H1 xV1 xT1	H2 xV2	V3	MU X	N _{SE} G	U	I	Чертеж
10.	ID-3DP9-MF* ИЖЦ9-3/7Ф* ТУ ВУ 100386629.162-2012	24,0 x 35,4 x 14,85	19,4 x 32,0	8,0 ----- 6,0	1:2	14	3,6	5	
11.	ID-3SDP1-MF ИЖЦ1-3.5/7Ф ТУ ВУ 100386629.022-2007	49,0 x 24,6 x 15,0	38,0 x 13,0	7,9	1:1	33	5,0	5	
12.	ID-3SDP2-MF ИЖЦ2-3.5/7Ф ТУ ВУ 100386629.022-2007	49,0 x 24,6 x 15,0	38,0 x 13,0	7,9	1:1	31	5,0	5	
13.	ID-3SDP5-MF ИЖЦ5-3.5/7Ф ТУ ВУ 100386629.033-2008	44,0 x 24,6 x 15,0	38,0 x 14,5	12	1:1	28	3,0	7	
14.	ID-3SDP6-MF ИЖЦ6-3.5/7Ф ТУ ВУ 100386629.033-2008	69,8 x 35,5 x 10,85	63,0 x 24,0	17,8	1:2	14	3,0	8	
15.	ID-3SDP7-MF ИЖЦ7-3.5/7Ф ТУ ВУ 100386629.033-2008	80,0 x 39,0 x 12,4	76,0 x 30,0	20,0	1:1	39	3,0	15	
16.	ID-4DP2-RF ИЖЦ2-4/7Ф ТУ ВУ 100386629.022-2007	61,0 x 22,0 x 2,8	51,0 x 11,0	9,3	1:2	54	3,0	4	
17.	ID-4DP18-MF ИЖЦ18-4/7Ф ТУ ВУ 100386629.022-2007	34,5 x 19,5 x 15,0	30,0 x 13,0	6,0	1:3	18	3,3	6	
18.	ID-4DP19-RF ИЖЦ19-4/7Ф ТУ РБ 100243905.079-2003	40,0 x 27,5 x 2,3	35,0 x 17,5	6,0	1:4	8	5,0	2	
19.	ID-4DP21-MF ИЖЦ21-4/7Ф ТУ ВУ 100386629.022-2007	36,0 x 27,0 x 25,2	32,0 x 22,0	9,0	1:2	20	3,0	5	
20.	ID-4DP23-MF* ИЖЦ23-4/7Ф* ТУ РБ 100243905.079-2003	40,0 x 27,5 x 35,85	35,5 x 17,5	6,0	1:4	8	5,0	10	

СРЕДСТВА ОТОБРАЖЕНИЯ ИНФОРМАЦИИ

Жидкокристаллические индикаторы

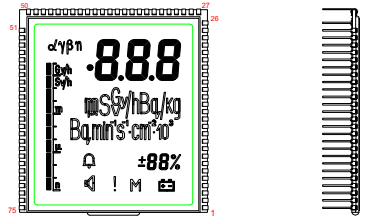
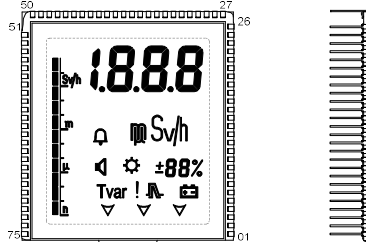
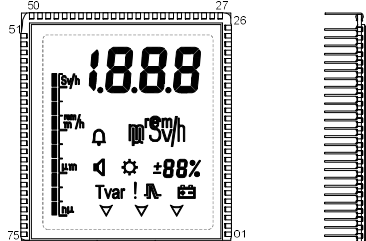
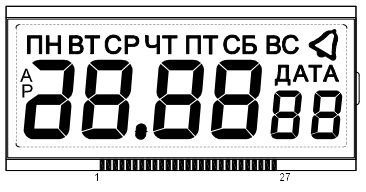
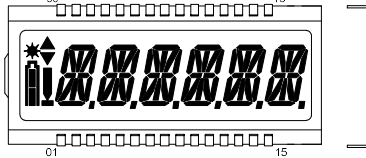
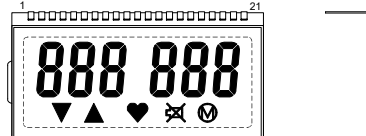
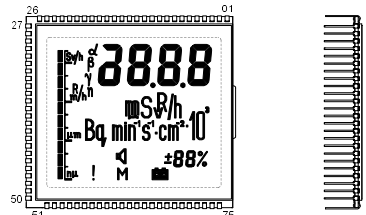
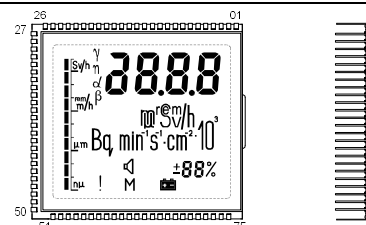
№	Обозначение	H1 xV1 xT1	H2 xV2	V3	MU X	N _{SE} G	U	I	Чертеж
21.	ID-4DP24-MF ИЖЦ24-4/7Ф ТУ ВУ 100386629.022-2007	61,0 x 30,0 x 8,85	58,0 x 21,0	14,0	1:1	49	5,0	10	
22.	ID-4DP26-MF ИЖЦ26-4/7Ф ТУ РБ 100243905.079-2003	63,0 x 32,0 x 12,0	57,0 x 20,0	14,0	1:1	49	3,0	10	
23.	ID-4DP27-MF ИЖЦ27-4/7Ф ТУ ВУ 100386629.022-2007	32,5 x 24,5 x 15,0	21,0 x 20,0	10,0	1:3	15	5,0	5	
24.	ID-4DP28-RF ИЖЦ28-4/7Ф ТУ ВУ 100386629.022-2007	71,3 x 33,9 x 2,85	66,0 x 21,0	12,0	1:3	30	3,0	15	
25.	ID-4DP29-RF ИЖЦ29-4/7Ф ТУ ВУ 100386629.033-2008	49,6 x 26,0 x 2,85	44,9 x 15,0	12,0	1:1	32	3,0	7	
26.	ID-4DP33-MF ИЖЦ33-4/7Ф ТУ ВУ 100386629.162-2012	50,0 x 31,0 x 12,85	48,0 x 22,0	10,0	1:1	39	3,3	10	
27.	ID-4DP34-MF ИЖЦ34-4/7Ф ТУ ВУ 100386629.022-2007	43,0 x 50,0 x 14,85	35,0 x 36,0	9,0	1:3	12	3,3	20	
28.	ID-4DP35-MF ИЖЦ35-4/7Ф ТУ ВУ 100386629.033-2008	55,0 x 29,0 x 14,85	50,0 x 20,0	14,0	1:3	12	5,0	4	
29.	ID-4DP40-MF * ИЖЦ40-4/7Ф *	43,0x 27,0x 14,85	36,0 x 18,0	10,65	1:1	41	3,3	4	
30.	ID-4DP40.1-MF * ИЖЦ40-4/7-01Ф * ТУ ВУ 100386629.162-2012	43,0x 27,0x 14,05							
31.	ID-4DP44-RF ИЖЦ 44-4/7Ф ТУ ВУ 100386629.021-2006	76,0 x 48,0 x 1,6	64,0 x 34,0	19,4 7	1:3	14	2,4	0,8	

СРЕДСТВА ОТОБРАЖЕНИЯ ИНФОРМАЦИИ Жидкокристаллические индикаторы

№	Обозначение	H1 xV1 xT1	H2 xV2	V3	MU X	N _{SE} G	U	I	Чертеж
32.	ID-4DP45-MF ИЖЦ 45-4/7Ф ТУ ВУ 100386629.162-2012	33,0 x 51,0 x 14,85	28,0 x 41,0	6,7	1:3	29	3,0	8	
33.	ID-4.5DP3-MF ИЖЦ3-4.5/7Ф ТУ ВУ 100386629.022-2007	40,0 x 44,0 x 11,85	36,0 x 36,0	9,0	1:1	43	5,0	10	
34.	ID-4.5DP4-MF ИЖЦ4-4.5/7Ф ТУ РБ 100243905.079-2003	63,0 x 34,0 x 6,85	59,0 x 25,0	28,0	1:1	33	5,0	10	
35.	ID-4.5DP5-MF ИЖЦ5-4.5/7Ф ТУ ВУ 100386629.033-2008	74,0 x 70,0 x 14,35	66,0 x 66,0	12,0	1:3	21	3,0	20	
36.	ID-5DP3-MF ИЖЦ3-5/7Ф ТУ ВУ 100386629.022-2007	65,5 x 37,5 x 15,0	58,0 x 25,0	18,0	1:1	49	5,0	10	
37.	ID-5DP5-MF ИЖЦ5-5/7Ф ТУ РБ 100243905.079-2003	137,0 x 44,0 x 15,0	130, 0 x 31,5	25,4	1:1	46	3,0	10	
38.	ID-5DP6-MF* ИЖЦ6-5/7Ф* ТУ ВУ 100386629.022-2007	59,8 x 69,9 x 14,3	50,0 x 57,0	14,0 ---- 5,5	1:1	73	3,0	20	
39.	ID-5DP6.1-MF* ИЖЦ6-5/7-01Ф* ТУ ВУ 100386629.022-2007	59,8 x 69,9 x 14,3	50,0 x 57,0	14,0 ---- 5,5	1:1	73	3,0	20	

СРЕДСТВА ОТОБРАЖЕНИЯ ИНФОРМАЦИИ

Жидкокристаллические индикаторы

№	Обозначение	H1 xV1 xT1	H2 xV2	V3	MU X	N _{SE} G	U	I	Чертеж
40.	ID-5DP6.3-MF* ИЖЦ6-5/7-03Ф* ТУ ВУ 100386629.022-2007	59,8 x 69,9 x 14,3	50,0 x 57,0	14,0 ----- 5,5	1:1	73	3,0	20	
41.	ID-5SDP1-MF* ИЖЦ1-5.5/7Ф* ТУ ВУ 100386629.022-2007	64,8 x 69,9 x 14,3	57,0 x 50,0	14,0 ----- 5,5	1:1	70	3,0	30	
42.	ID-5SDP1.1-MF* ИЖЦ1-5.5/7-01Ф* ТУ ВУ 100386629.022-2007	64,8 x 69,9 x 14,3	57,0 x 50,0	14,0 ----- 5,5	1:1	71	3,0	30	
43.	ID-5SDP2-RF ИЖЦ2-5,5Ф ТУ ВУ 100386629.162-2011 (для настольных часов)	105,7 x 49,7 x 2,85	100, 0 x 37,0	22,6 ----- 14,7	1:2	27	3,0	15	
44.	ID-6DP1-MF ИЖЦ1-6/14Ф ТУ ВУ 100386629.022-2007	54,0 x 24,0 x 6,85	48,0 x 15,0	13,4	1:4	26	5	10	
45.	ID-6DP6-MF ИЖЦ6-6/7Ф ТУ ВУ 100386629.022-2007	60,0 x 30,0 x 14,35	54,5 x 21,5	13	1:3	18	3,0	5	
46.	ID-6DP13-MF* ИЖЦ13-6/7Ф* ТУ ВУ 100386629.022-2007	69,9 x 64,8 x 14,3	59,0 x 51,0	12,3 ----- 4,8	1:1	73	3,0	30,0	
47.	ID-6DP13.1-MF* ИЖЦ13-6/7-01Ф* ТУ ВУ 100386629.022-2007	69,9 x 64,8 x 14,3	59,0 x 51,0	12,3 ----- 4,8	1:1	73	3,0	30,0	

СРЕДСТВА ОТОБРАЖЕНИЯ ИНФОРМАЦИИ Жидкокристаллические индикаторы

№	Обозначение	H1 xV1 xT1	H2 xV2	V3	MU X	N _{SE} G	U	I	Чертеж
48.	ID-6DP13.2-MF* ИЖЦ13-6/7-02Ф* ТУ ВУ 100386629.022-2007	69,6 x 64,5 x 14,85	61,0 x 54,5	14,0 ---- 5,5	1:1	73	3,0	30,0	
49.	ID-6DP14-MF ИЖЦ14-6/7Ф ТУ ВУ 100386629.033-2008	137 x 42,0 x 14,85	132, 0 x 33,0	16,0	1:3	24	5,0	10	
50.	ID-6.5DP2-RF ИЖЦ2-6.5/7Ф ТУ ВУ 100386629.022-2007	44,0 x 14,5 x 2,85	35,0 x 8,7	5,0	1:2	29	3,0	2	
51.	ID-6.5DP3-RF ИЖЦ3-6.5/7Ф ТУ ВУ 100386629.022-2007	35,0 x 18,0 x 2,0	32,0 x 9,0	7,8	1:2	29	2,4	3,0	
52.	ID-6.5DP4-MF ID-6.5DP4.1-MF ИЖЦ4-6.5/7Ф (на отражение) ИЖЦ4-6.5/7-01Ф (на полупросвет) ТУ ВУ 100386629.033-2008	54,0 x 24,0 x 12,85	50,0 x 15,0	10,9	1:4	20	5,0	4	
53.	ID-7.5DP1-RF ИЖЦ1-7.5/7Ф ТУ РБ 100243905.079-2003	26,5 x 20,5 x 1,7	24,0 x 15,0	5,0 ---- 2,75	1:4	18	3,0	1	
54.	ID-7.5DP1.1-RF ИЖЦ1-7.5/7-01Ф ТУ РБ 100243905.079-2003	26,5 x 20,5 x 1,7	24,0 x 13,8	9,6	1:4	18	3,0	1	
55.	ID-7.5DP1.2-RF ИЖЦ1-7.5/7-02Ф ТУ РБ 100243905.079-2003	26,5 x 20,5 x 1,7	24,0 x 15,0	5,5 --- 3,8	1:4	23	3,0	1	
56.	ID-7.5DP1.3-RF ИЖЦ1-7.5/7-03Ф ТУ РБ 100243905.079-2003	26,5 x 20,5 x 1,7	24,0 x 15,0	5,0 ---- 2,75	1:4	23	3,0	1	

СРЕДСТВА ОТОБРАЖЕНИЯ ИНФОРМАЦИИ

Жидкокристаллические индикаторы

№	Обозначение	H1 xV1 xT1	H2 xV2	V3	MU X	N _{SE} G	U	I	Чертеж
57.	ID-7.5DP1.4-RF ИЖЦ1-7.5/7-04Ф ТУ РБ 100243905.079-2003	26,5 x 20,5 x 1,7	24,0 x 15,0	5,0 ----- 2,75	1:4	23	3,0	1	
58.	ID-7.5DP1.5-RF ИЖЦ1-7.5/7-05Ф ТУ РБ 100243905.079-2003	26,5 x 20,0 x 1,7	22,0 x 12,0	4,85 ----- 3,45 ----- 2,6	1:4	23	3,0	1	
59.	ID-7.5DP1.6-RF ИЖЦ1-7.5/7-06Ф ТУ РБ 100243905.079-2003	26,5 x 20,0 x 1,7	24,0 x 15,0	5,5 ----- 3,8	1:4	23	3,0	1	
60.	ID-7.5DP1.7-RF ИЖЦ1-7.5/7-07Ф ТУ РБ 100243905.079-2003	26,5 x 20,0 x 1,7	24,0 x 15,0	5,5 ----- 3,8	1:4	23	3,0	1	
61.	ID-7.5DP1.8-RF ИЖЦ1-7.5/7-08Ф ТУ РБ 100243905.079-2003	26,5 x 20,0 x 1,7	22,0 x 12,0	4,85 ----- 3,45 ----- 2,6	1:4	23	3,0	1	
62.	ID-7.5DP2-MF ИЖЦ2-7.5/7Ф ТУ БУ 100386629.033-2008	71,5 x 50,5 x 14,35	60,0 x 40,0	14,0 ----- 10,2 5	1:4	28	3,0	15	
63.	ID-7.5DP3-MF ИЖЦ3-7.5/7Ф ТУ БУ 100386629.033-2008	71,5 x 50,5 x 14,35	60,0 x 40,0	14,0 ----- 10,2 5	1:4	30	3,0	12	
64.	ID-7.5DP4-MF* ИЖЦ4-7.5/7Ф* ТУ БУ 100386629.033-2008	70,2 x 50,2 x 14,85	60,0 x 40,0	14,0 ----- 7,0	1:4	22	3,0	15	

СРЕДСТВА ОТОБРАЖЕНИЯ ИНФОРМАЦИИ Жидкокристаллические индикаторы

№	Обозначение	H1 xV1 xT1	H2 xV2	V3	MU X	N _{SE} G	U	I	Чертеж
65.	ID-7.5DP5-MF* ИЖЦ5-7.5/7Ф* ТУ ВУ 100386629.162-2011	127,0 x 42,5 x 14,85	121, 0 x 36,5	20,0	1:3	26	3,0	20	
66.	ID-8DP5-MF* ИЖЦ5-8/7Ф* ТУ ВУ 100386629.033-2008	76,0 x 30,0 x 14,85	72,0 x 21,0	12,0	1:2	42	3,6	10	
67.	ID-8DP47-MF ИЖЦ47-8/7Ф ТУ ВУ 100386629.022-2007	85,0 x 50,0 x 15,0	80,0 x 40,0	12,0	1:3	30	3,0	5	
68.	ID-8DP48-MF* ИЖЦ48-8/7Ф* ТУ ВУ 100386629.162-2012	77,7 x 30,0 x 14,2	65,0 x 20,0	8,7	1:3	39	3,0	10	
69.	ID-8DP49-MF ИЖЦ49-8/7Ф ТУ ВУ 100386629.022-2007	82,5 x 30,0 x 17,6	77,0 x 20,0	8,0	1:4	32	3,6	6	
70.	ID-8.5DP3-MF ИЖЦ3-8.5/7Ф ТУ ВУ 100386629.022-2007	42,5 x 50,0 x 15,0	41,0 x 38,0	16,0	1:3	34	3,3	20	
71.	ID-8.5DP4-MF ИЖЦ4-8.5/7Ф ТУ ВУ 100386629.022-2007	90,0 x 60,0 x 14,8	86,0 x 48,0 8,0	14,0	1:2	46	3,0	25	
72.	ID-8.5DP5-RF ID-8.5DP5.1-RF ИЖЦ5-8.5/7Ф ИЖЦ5-8.5/7-01Ф ТУ ВУ 100386629.033-2008	50,0 x 24,0 x 2,85	46,0 x 14,0	8,4	1:3	22	3,0	1,8	
73.	ID-8.5DP7-RF ИЖЦ7-8.5/7Ф ТУ ВУ 100386629.162-2012	105,6 x 49,8 x 2,85	100, 0 x 37,0	24,0	1:4	19	3,0	15	

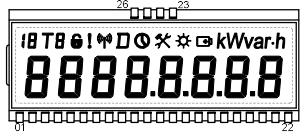

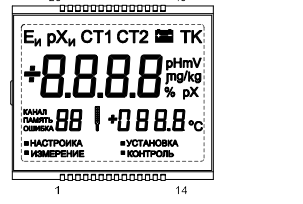
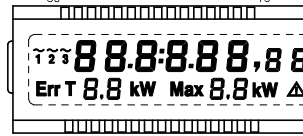



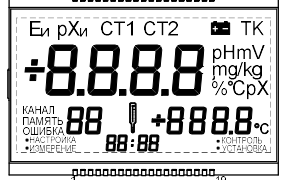

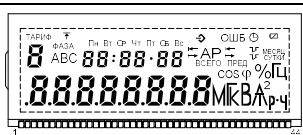
СРЕДСТВА ОТОБРАЖЕНИЯ ИНФОРМАЦИИ

Жидкокристаллические индикаторы

№	Обозначение	H1 xV1 xT1	H2 xV2	V3	MU X	N _{SE} G	U	I	Чертеж
74.	ID-8.5DP14-RF ИЖЦ14-8.5/7Ф ТУ ВУ 100386629.033-2008	42,0 x 22,0 x 2,0	36,0 x 12,0	8,0	1:3	22	3,3	10	
75.	ID-9DP6-MF* ИЖЦ6-9/7Ф* ТУ ВУ 100386629.022-2007	51,0 x 16,2 x 14,85	48,0 x 9,5	3,75 ----- 3,0	1:4	17	3,0	2	
76.	ID-9.5DP1-MF* ИЖЦ1-9.5/7Ф* ТУ ВУ 100386629.022-2007	70,0 x 26,6 x 14,0	65,0 x 15,6	7,46 ----- 4,14	1:4	24	3,0	6	
77.	ID-9.5DP2-MF ИЖЦ2-9.5/7Ф ТУ ВУ 100386629.033-2008	44,0 x 49,0 x 14,35	40,0 x 40,0	12,8	1:4	28	3,0	10	
78.	ID-10DP1-MF ИЖЦ1-10/7Ф ТУ РБ 100243905.079-2003	50,0 x 26,0 x 14,0	44,0 x 14,0	8,8	1:2	41	5,0	10	
79.	ID-10DP3-RF ИЖЦ3-10/7Ф ТУ РБ 100243905.079-2003	40,0 x 27,5 x 2,3	35,0 x 17,5	5,0	1:4	18	5,0	2	
80.	ID-10DP4-MF ИЖЦ4-10/7Ф ТУ РБ 100243905.079-2003	51,6 x 19,5 x 14,2	49,6 x 12,0	6,3	1:2	42	5,0	2	
81.	D-10DP5-MF ИЖЦ5-10/7Ф ТУ РБ 100243905.079-2003	40,0 x 27,5 x 35,85	35,0 x 17,5	6,0	1:4	19	3	10	
82.	D-10DP6-MF ИЖЦ6-10/7Ф ТУ РБ 100243905.079-2003	65,0 x 35,0 x 6,8	61,0 x 25,0	10,0	1:3	31	5,0	10	
83.	D-10DP7-MF ИЖЦ7-10/7Ф ТУ ВУ 100386629.022-2007	58,0 x 22,0 x 13,5	55,0 x 15,0	8,25	1:2	54	3	3	

СРЕДСТВА ОТОБРАЖЕНИЯ ИНФОРМАЦИИ

Жидкокристаллические индикаторы

№	Обозначение	H1 xV1 xT1	H2 xV2	V3	MU X	N _{SE} G	U	I	Чертеж
84.	ID-10DP9-MF ID-10DP9.2-MF ИЖЦ9-10/7Ф ИЖЦ9-10/7-02Ф ТУ ВУ 00386629.033-2008	57,5 x 22,0 x 14,05	55,0 x 15,0	8,25	1:4	22	5,0 3,3	4	
85.	ID-10DP9.01-MF ИЖЦ9-10/7-01Ф ТУ ВУ 100386629.033-2008	57,5 x 22,0 x 35,0	55,0 x 15,0	8,25	1:4	22	5,0	4	
86.	ID-10DP10-MF ИЖЦ10-10/7Ф ТУ ВУ 100386629.022-2007	66,0 x 57,0 x 14,35	60,0 x 45,0	14,0 ---- 7,0	1:4	24	3,0	15	
87.	ID-12DP1-MF ИЖЦ1-12/7Ф ТУ ВУ 100386629.022-2007	60,5 x 24,5 x 25,8	54,5 x 13,5	6,0 ---- 4,5 ---- 4,0	1:4	26	5	3	
88.	ID-13DP1-MF ИЖЦ1-13/7Ф ТУ ВУ 100386629.022-2007	73,0 x 36,0 x 15,0	67,0 x 28,0	7,3 ---- 5,6	1:2	54	3,0	12	
89.	ID-13DP2-MF ИЖЦ2-13/7Ф ТУ ВУ 100386629.022-2007	72,0 x 38,0 x 14,35	67,0 x 28,0	8,0	1:2	52	3,0	20	
90.	ID-14DP2-MF ИЖЦ2-14/7Ф ТУ ВУ 100386629.033-2008	92,0 x 47,0 x 14,85	88,4 x 38,4	12,0 ---- 9,6 ---- 8	1:4	39	5,0	25	
91.	ID-14DP3-MF* ИЖЦ3-14/7Ф* ТУ ВУ 100386629.162-2011	89,7 x 59,7 x 14,85	85,0 x 45,0	16,0 ---- 9,0 ---- 5,5	1:4	34	3,0	15	
92.	ID-15DP1-MF ИЖЦ1-15/7Ф ТУ ВУ 100386629.022-2007	71,0 x 33,0 x 15,0	67,0 x 28,0	7,3 ---- 5,6	1:4	33	4,0	18	
93.	ID-15DP2-MI ИЖЦ2-15/7Ф ТУ ВУ 100386629.022-2007	85,0 x 33,0 x 14,0	78,0 x 24,5	8,65 ---- 5,0	1:4	40	4,5	20	

СРЕДСТВА ОТОБРАЖЕНИЯ ИНФОРМАЦИИ

Жидкокристаллические индикаторы

№	Обозначение	H1 xV1 xT1	H2 xV2	V3	MU X	N _{SE} G	U	I	Чертеж
94.	ID-19DP1-MF ИЖЦ1-19/7Ф ТУ ВУ 100386629.022-2007	46,5 x 31,5 x 15,0	40,0 x 22,4	5,6	1:4	44	3,0	10	

ИНДИКАТОРЫ С ПИКТОГРАММАМИ

N_s – общее число сегментов индикатора

№	Обозначение	H1 xV1 xT1	H2 xV2	N _s	MU X	N _{SEG}	U	I	Чертеж
1.	ID-17P1-MF ИЖЦ1-17Ф ТУ ВУ 100386629.162-2011 (для шкалы имер. прибора)	65,0 x 26,0 x 14,85	60,0 x 16,0	12	1:1	17	5,0	10	
2.	ID-26P1-MF ИЖЦ1-26Ф ТУ ВУ 100386629.033-2008	40,0 x 44,0 x 12,85	34,0 x 34,0	8	1:1	26	3,0	8	
3.	ID-30P1-MF ИЖЦ1-30Ф ТУ ВУ 100386629.022-2007	40,0 x 44,0 x 11,85	38,0 x 38,0	30	1:1	31	5,0	10	

СРЕДСТВА ОТОБРАЖЕНИЯ ИНФОРМАЦИИ

Жидкокристаллические индикаторы

№	Обозначение	H1 x V1 x T1	MUX	U	I	Чертеж
ЧАСОВЫЕ ИНДИКАТОРЫ						
1.	ID-4D4-RF ИЖЦ4-4/7Ф ТУ ВУ 100386629.021-2006	25,5x18x1,25	2	2,4	1,2	
2.	ID-4D8-RF ИЖЦ8-4/7Ф ТУ ВУ 100386629.021-2006	24,5x14,3x1,6	2	2,4÷3,1	0,64	
3.	ID-4D9-RF ИЖЦ9-4/7Ф ТУ ВУ 100386629.021-2006	15,2x10x1,2	2	2,4÷3,1	0,5	
4.	ID-4D12-RF ИЖЦ12-4/7Ф ТУ ВУ 100386629.021-2006	15,2x10x1,2	2	2,4÷3,1	0,5	
5.	ID-4D17-RF ИЖЦ17-4/7Ф ТУ ВУ 100386629.021-2006	24,5x14,3x1,6	2	2,4÷3,1	0,64	
6.	ID-6DP2-RF ИЖЦ2-6/7Ф ТУ ВУ 100386629.021-2006	24,5x14,3x1,25	2	2,4	0,7	
7.	ID-6DP10-RF ИЖЦ10-6/7Ф ТУ ВУ 100386629.021-2006	15,6x12,8x1,2	2	2,4	0,4	
8.	ID-6DP11-RF ИЖЦ11-6/7Ф ТУ ВУ 100386629.021-2006	24,5x14,3x1,25	2	2,4	0,7	
9.	ID-8DP1.04-RF ID-8DP1.06-RF ИЖЦ1-8/7-04Ф ИЖЦ1-8/7-06Ф ТУ ВУ 100386629.021-2006	24,5x14,3x1,2 24,5x14,3x1,6	2	2,4	0,6	
10.	ID-8DP2.04-RF ID-8DP2.06-RF ИЖЦ2-8/7-04Ф ИЖЦ2-8/7-06Ф ТУ ВУ 100386629.021-2006	24,5x14,3x1,2 24,5x14,3x1,6	2	2,4	0,6	
11.	ID-8DP3.04-RF ID-8DP3.06-RF ИЖЦ3-8/7-04Ф ИЖЦ3-8/7-06Ф ТУ ВУ 100386629.021-2006	24,5x14,3x1,2 24,5x14,3x1,6	2	2,4	0,6	
12.	ID-8DP31-RF ИЖЦ31-8/7Ф ТУ ВУ 100386629.021-2006	24,0x18,0x1,25	2	2,4	0,7	

СРЕДСТВА ОТОБРАЖЕНИЯ ИНФОРМАЦИИ

Жидкокристаллические индикаторы

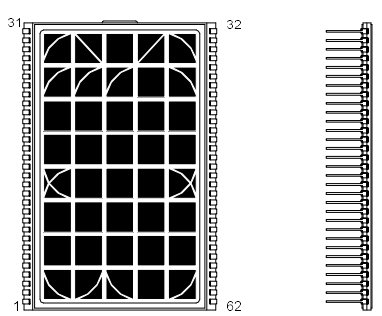
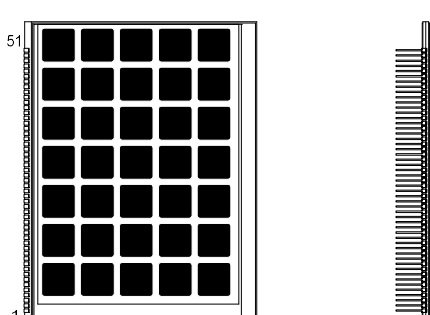
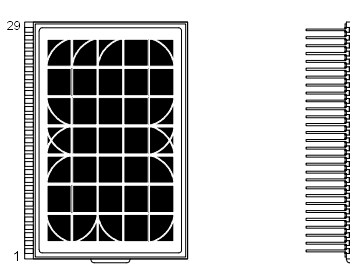
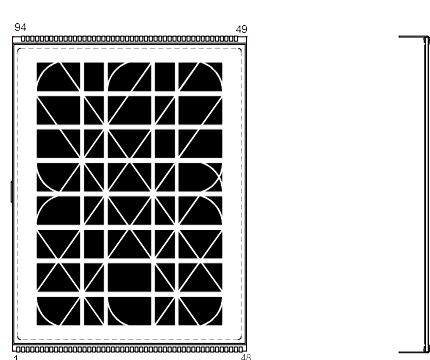
№	Обозначение	H1 x V1 x T1	MUX	U	I	Чертеж
13.	ID-8DP32-RF ИЖЦ32-8/7Ф ТУ ВУ 100386629.021-2006	24,0x18,0x1,25	2	2,4	0,7	
14.	ID-8DP33-RF ИЖЦ33-8/7Ф ТУ ВУ 100386629.021-2006	24,0x18,0x1,25	2	2,4	0,7	
15.	ID-12DP2-RF ИЖЦ2-12/7Ф ТУ ВУ 100386629.021-2006	23,4x18,0x1,35	3	3,0	1	
16.	ID-12DP7-RF ИЖЦ7-12/7Ф ТУ ВУ 100386629.021-2006	24x18x1,25	2	2,4	0,7	

СРЕДСТВА ОТОБРАЖЕНИЯ ИНФОРМАЦИИ

Жидкокристаллические индикаторы

Алфавитно-цифровые индикаторы

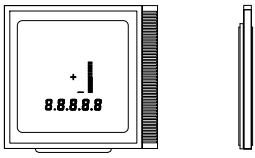
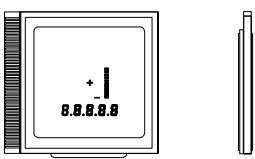
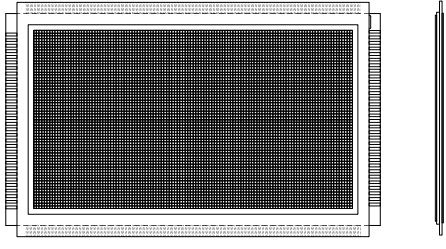
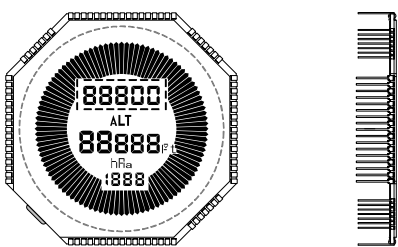
H3 x V3 – (ширина) x (высота) символа

№	Обозначение	H1 xV1 xT1	H2 xV2	H3 xV3	MU X	N _{SEG}	U	I	Чертеж
ИНДИКАТОРЫ ДЛЯ ТАБЛО КОЛЛЕКТИВНОГО ПОЛЬЗОВАНИЯ									
1	ID-0101C2.1-MF ИЖГ1-1/5x7Ф ТУ ВУ 100386629.022-2007	54,0 x 81,0 x 14,35	45,0 x 77,0	43,0 x 75,0	1:1	58	5,0	15	
2	ID-0101C2-MF ID-0101C2.01-MF ИЖГ2-1/5x7Ф (на просвет) ИЖГ2-1/5x7-01Ф (на полупросвет) ТУ ВУ 100386629.022-2007	89,5 x 115,4 x 13,35	77,5 x 107,5	73,0 x 103,0	1:1	35	5,0	60	
3	ID-0101C3-MF ИЖГ3-1/5x7Ф ТУ ВУ 100386629.022-2007	41,2 x 60,0 x 12,85	36,0 x 57,0	32,0 x 51,2 5	1:2	53	5,0	15	
4	ID-0101C4-MF ИЖГ4-1/5x8Ф ТУ ВУ 100386629.022-2007	89,0 x 120,0 x 14,85	85,0 x 111,0	71,0 x 100,5	1:1	92	5,0	50	

СРЕДСТВА ОТОБРАЖЕНИЯ ИНФОРМАЦИИ

Жидкокристаллические индикаторы

Экспериментальные индикаторы

№	Обозначение	H1 xV1 xT1	H2 xV2	V3	MU X	N _{SE} G	U	I	Чертеж
1	ID-5DP4-RF ИЖЦ4-5/7Ф (для бинокля)	20,0 x 18,5 x 2,0	14,0 x 14,5	1,2	1:2	41	5,0	0,2	
2	ID-5DP4.1-RF ИЖЦ4-5/7-01Ф (для бинокля)	20,0 x 18,5 x 2,0	14,0 x 14,5	1,2	1:2	41	5,0	0,2	
3	ID-12064G1-RF ИЖГ1-120x64Ф (для pH-метра)	134,0 x 84,0 x 2,7	118, 0 x 68,0	113, 9 x 64,0	1:32	2x6 0 ---- -- 2x3 2	8,0	80	
4	ID-13.5DP1-MF ИЖЦ1-13.5/7Ф (для высотомера)	71,3 x 71,3 x 11,8	67,5 x 67,5	7 ---- 6 ---- 4	1:3	77	5,0	50	

Разработчику на заметку

Сегментные ЖК-индикаторы, представленные в каталоге, разработаны по заказам различных предприятий СНГ. Потребляя единицы микроампер и имея широкий температурный диапазон функционирования ($-40\dots+85$ °С без подогрева), такие ЖКИ остаются альтернативой более дорогим графическим ЖК-модулям. Заказные ЖКИ мы можем поставлять только с согласия заказчика. Поэтому просим относиться к ЖКИ, представленным в каталоге, как к примерам конкретного исполнения, своеобразному "банку идей".

Мы имеем полный технологический цикл производства ЖКИ, включая разработку фотомасок. Благодаря этому имеется возможность разработки и изготовления мелкосерийных заказов (от 10 шт.). Разработка ЖКИ проводится в тесном контакте с потребителями. При разработке на каждый ЖКИ подготавливается полный комплект документации.

Имеется возможность производства ЖКИ под наблюдением Представителя Заказчика.

Приглашаем Вас к сотрудничеству! Любой ваш рисунок можно перенести на стекло.

Форма технического задания на разработку заказного ЖКИ

1 Электрооптические характеристики ЖКИ

- 1.1 Тип ЖКИ: TN STN
- 1.2 Оптическая мода: позитив негатив
 просвет отражение полупросвет
- 1.3 Угол максимального контраста: 6 часов 12 часов другой: _____
- 1.4 Мультиплекс: 1:1 1:2 1:3 1:4 другой: _____
- 1.5 Напряжение смещения (bias) 1:1 1:2 1:3 другой: _____
- 1.6 Напряжение питания ($\pm 10\%$): 3V 5V другое: _____

2 Рабочий диапазон температур:

- $-40\dots+85$ °С $-20\dots+70$ °С $0\dots+50$ °С другой: _____

3 Способ контактирования:

- внешние металлические выводы с шагом:
 2,54 мм 2,00 мм 1,80 мм другим: _____
- посредством токопроводящей резины («зебра»)

4 Габаритные размеры индикатора:

верхний электрод x = _____ мм y = _____ мм

нижний электрод x = _____ мм y = _____ мм

5 Размер видимого поля: x = _____ мм y = _____ мм

6 Используемый драйвер ЖКИ:

- внешний
- встроенный (ЖК-модуль по технологии COG, «Chip On Glass» – «чип на стекле»)

7. Приложение (обязательное). Чертёж видимого поля ЖКИ с размерами отображаемых элементов.

СРЕДСТВА ОТОБРАЖЕНИЯ ИНФОРМАЦИИ

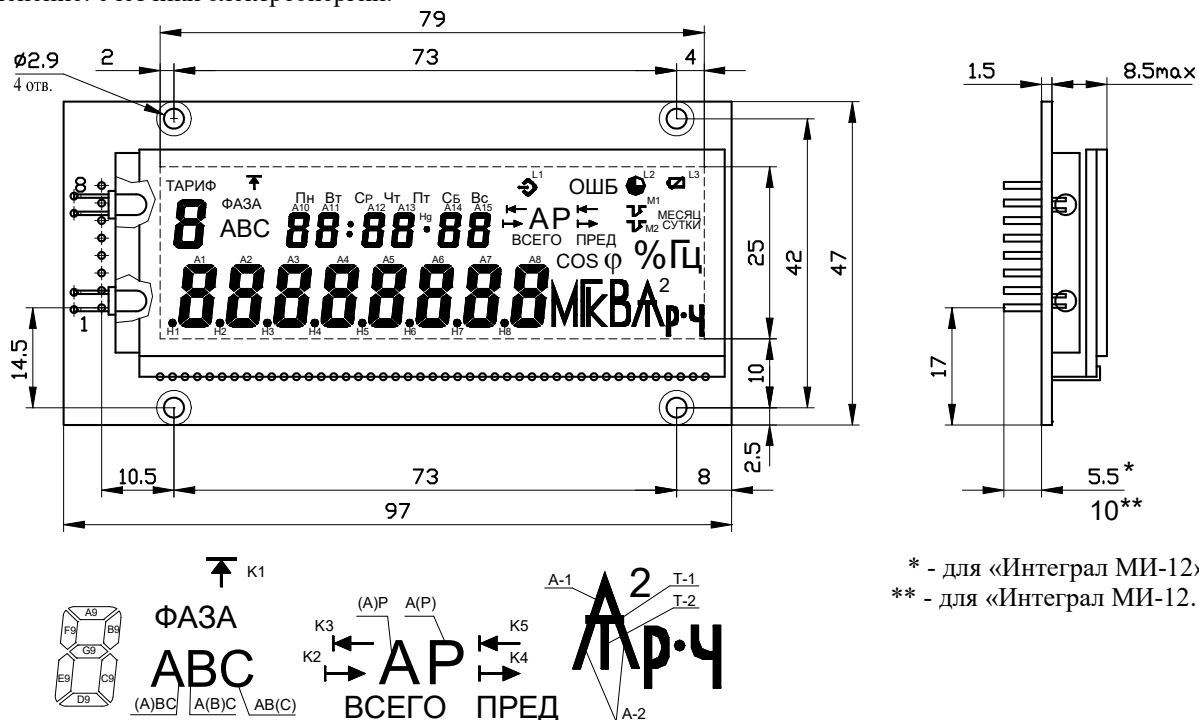
Модули индикации жидкокристаллические

• Индикаторные ЖК-модули

ЖК-модули по технологии COB (чип на плату)

Модуль индикации жидкокристаллический «МИ-12»/«МИ-12.1»

Применение: счетчики электроэнергии.



* - для «Интеграл МИ-12»
** - для «Интеграл МИ-12.1»

Назначение выводов ЖКМ «Интеграл МИ 12»

№ вывода	1	2	3	4	5	6	7	8
Наименование	SDA	SCL	VDD	GND	GND	VLCD	SD-	SD+
Подключение	I ² C-шина		5В±10%	0V	0V	0V	0V	VDD
Примечание	Микросхема PCF8576: - выводы CLK, SYNC не задействованы; - выводы OSC, SA0, A0, A1, A2, A3 подключены к GND						Выводы управления LED - подсветкой	

- Рабочий температурный диапазон функционирования:-40...+85°C
- Технология: COB (чип на плату; драйвер ЖКИ с I²C-интерфейсом PCF8576 ф. Philips)

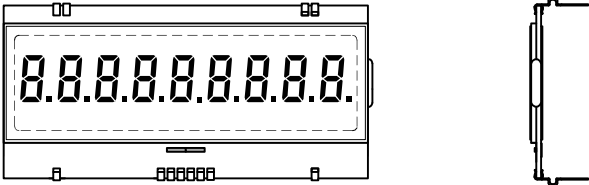
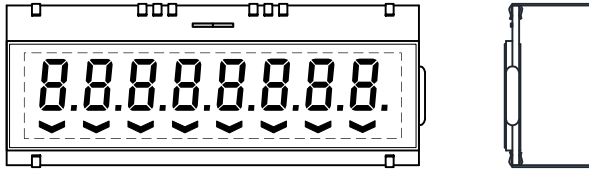
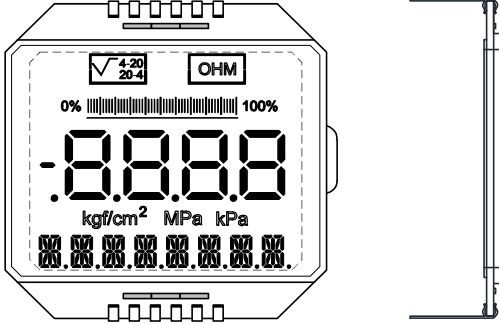
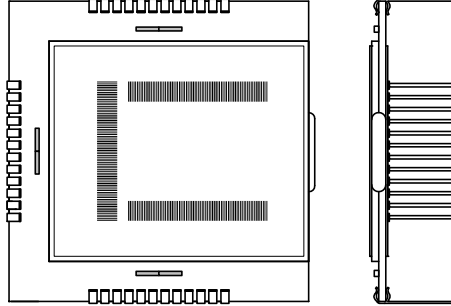
Соответствие выводов драйвера ЖКИ PCF8576 сегментам ЖКИ

IC pin	Com1	Com2	Com3	Com4	IC pin	Com1	Com2	Com3	Com4
S39	H1	D9	E9	F9	S17	D6	G6	A6	Hg
S38	E1	F1	C9	G9	S16	C6	B6	F14	A14
S37	D1	G1	A1	B9	S15	H7	E14	G14	B14
S36	C1	B1	A9	ТАРИФ	S14	E7	F7	D14	C14
S35	H2	(A)BC	ФАЗА	K1	S13	D7	G7	A7	Чт
S34	E2	F2	A(B)C	Пн	S12	C7	B7	F15	A15
S33	D2	G2	A2	AB(C)	S11	H8	E15	G15	B15
S32	C2	B2	F10	A10	S10	E8	F8	D15	C15
S31	H3	E10	G10	B10	S9	D8	G8	A8	Пт
S30	E3	F3	D10	C10	S8	C8	B8	K2	Сб
S29	D3	G3	A3	Вт	S7	M	ВСЕГО	K3	Вс
S28	C3	B3	F11	A11	S6	Г	COS φ	(A)P	L1
S27	H4	E11	G11	B11	S5	k	ПРЕД	A(P)	ОШБ
S26	E4	F4	D11	C11	S4	B	%	K4	K5
S25	D4	G4	A4	:	S3	A-2	A-1	M1	L2
S24	C4	B4	F12	A12	S2	T-2	T-1	M2	
S23	H5	E12	G12	B12	S1	p	Гц	СУТКИ	
S22	E5	F5	D12	C12	S0	•ч	2	МЕСЯЦ	L3
S21	D5	G5	A5	Ср	BP0	Com1			
S20	C5	B5	F13	A13	BP2		Com2		
S19	H6	E13	G13	B13	BP1			Com3	
S18	E6	F6	D13	C13	BP3				Com4

СРЕДСТВА ОТОБРАЖЕНИЯ ИНФОРМАЦИИ

Модули индикации жидкокристаллические

ЖК-модули по технологии COG (чип на стекло)

	
<p>Модуль индикации жидкокристаллический МИ-701С. Газовый счетчик</p>	<p>Модуль индикации жидкокристаллический МИ-702С. Газовый счетчик</p>
	
<p>Модуль индикации жидкокристаллический МИ-706С. Датчик давления</p>	<p>Модуль индикации жидкокристаллический МИ-900С. Тестовый ЖК-модуль для демонстрации конструктивных возможностей технологии COG</p>

Характеристики ЖК-модулей, изготовленных по технологии COG

Характеристики	МИ-701С	МИ-702С	МИ-706С	МИ-900С
Тип дисплея	TN, просвет/отражение, позитив			TN, просвет, позитив
Габаритные размеры, мм	66x29x9,35	64x27x14,85	39x39x14,85	45x45x14,85
Напряжение питания, В	3,0	3,0	3,3	5,0
Мультиплекс	статический	статический	статический	статический
Количество сегментов ЖКИ, шт.	72	72	232	240
Угол максимального контраста	12 часов	6 часов	12 часов	12 часов
Микросхемы драйвера ЖКИ, количество	ML1001B-2U - 1 шт.	ML1001B-2U - 1 шт.	ML1001B-3U - 2 шт.	ML1001B-2U - 3 шт.
Температура рабочая, °С	-40 ... + 70	-40 ... + 70	-40 ... + 80	-40 ... + 70
Температура хранения, °С	-40 ... + 80	-40 ... + 70	-40 ... + 80	-40 ... + 70

ИЗГОТОВЛЕНИЕ ЖК-ИНДИКАТОРОВ

Производство «ФОТЭК» ОАО «ИНТЕГРАЛ» с 1992 года является ведущим в Беларуси разработчиком и производителем ЖК-индикаторов. В настоящее время на производстве «ФОТЭК» освоено более 200 типов мало- и среднегабаритных ЖК-индикаторов для электронных часов, блоков управления бытовыми приборами, счетчиков электроэнергии, бензоколонок, электронных весов, кассовых аппаратов, измерительных приборов и систем автомобиля, информационных табло и др.

Производственные мощности – до 1 млн. см² в месяц. На производстве освоена технология изготовления сегментных, знакоместных и матричных ЖКИ с мультиплексом до 64, основанных на твист (TN, HTN) и супертвист (STN) эффектах и работающих в диапазоне температур от -40 °С до +85 °С. В зависимости от типа соединения с платой изготавливаются ЖКИ под «зехру» (токопроводящую резину) и с жесткими выводами под пайку с шагом 2.54, 2.0, 1.8 мм.

«ФОТЭК» разрабатывает и производит модули индикации жидкокристаллические с бескорпусными драйверами на плате (COB) и на стекле (COG), разрабатывает и изготавливает заказные ЖКИ, МИ по требованиям заказчика. Срок поставки макетных образцов – до 4-х недель с момента предоставления информации заказчика.

Контактные телефоны:

(+375-17) 360-10-60 – начальник производства

(+375-17) 271-15-16 – зам. начальника производства

Факс: (+375-17) 373-75-13, 224-60-51, 338-12-94 (для производства «ФОТЭК»)

E-mail: SStarasevich@integral.by, SBunas@integral.by

ИЗГОТОВЛЕНИЕ ФОТОШАБЛОНОВ

Наименование изделия	Спецификация
<i>Промежуточные шаблоны для установок проекционной печати на кремний в масштабе 10:1</i>	<ol style="list-style-type: none"> 1. Тип маскирующего слоя - хром 2. Минимальный элемент – 4 мкм Разброс $\pm 0,15$ мкм 3. Максимальный размер дефекта – 2,0 мкм; 1,5 мкм; 1,0 мкм 4. Точность совмещения в комплект масок - 0,8 мкм 5. Размеры стекла: 127x127x2,6 мм (5" кв. x 0,090") – кальций – натриевое 153x153x2,6 мм (6" кв. x 0,090") – кальций - натриевое
<i>Промежуточные шаблоны для установок проекционной печати на кремний в масштабе 5:1</i>	<ol style="list-style-type: none"> 1. Тип маскировочного слоя - хром 2. Минимальный элемент – 2 мкм Разброс $\pm 0,10$ мкм 3. Максимальный размер дефекта – 2,0 мкм; 1,5 мкм; 1,0 мкм 4. Точность совмещения в комплекте масок – 0,5 мкм 5. Размер стекла: 127x127x2,6 мм (5" кв. x 0,090") – кальций – натриевое 127x127x2,6 мм (5" кв. x 0,090") – кварц 153x153x2,6 мм (6" кв. x 0,090") – кальций – натриевое 152x152x6,35 мм (6" кв. x 0,250") – кварц
<i>Рабочие шаблоны, фотошаблоны для контактной и проекционной литографии в масштабе 1:1</i>	<ol style="list-style-type: none"> 1. Тип маскировочного слоя - хром, оксид железа 2. Минимальный элемент – 1,2 мкм Разброс $\pm 0,10$ мкм 3. Точность совмещения в комплекте $\pm 0,6$ мкм 4. Размер стекла: 102x102x2,6 мм (4" кв. x 0,090") 127x127x2,6 мм (5" кв. x 0,090") 153x153x2,6 мм (6" кв. x 0,090")
<i>Дополнительные возможности при изготовлении шаблонов</i>	<ol style="list-style-type: none"> 1. Конфигурация распечатки рабочего поля – по желанию заказчика 2. Возможность распечатки на одном шаблоне любого количества вариантов топологии
<i>Шаблонные заготовки: ПЖФ ПХФ ПХЭР ПФ</i>	<ol style="list-style-type: none"> 1. Размеры заготовок 102x102x2,6 мм 127x127x2,6 мм 153x153x2,6 мм 2. Тип стекла: кальций-натриевое, кварц 3. Типы маскирующего слоя: хром, оксид железа 4. Типы резиста: позитивный фоторезист, позитивный электронорезист
<i>Нанесение покрытий</i>	Материалы покрытий: хром, оксид железа, серебро, никель, титан
<i>Оптические защитные мембраны</i>	<ol style="list-style-type: none"> 1. На собственных рамках 2. На рамках заказчика 3. Для длин волн 365 нм, 405 нм и 436 нм 4. Пропускание 99 ± 1 %

Контактные телефоны:

(+375-17) 360-10-60 – начальник производства

(+375-17) 271-15-16 – зам. начальника производства

Факс: (+375-17) 373-75-13, 224-60-51, 338-12-94 (для производства «ФОТЭК»)

E-mail: SStarasevich@integral.by, SBunas@integral.by

Монитор медицинский «Интеграл 12»

ФКСН.941118.001ТУ-2008 изм. «4»

Регистрационное удостоверение МЗ РБ № ИМ-7.94502/2105



Монитор предназначен для измерения и оценки жизненно важных физиологических параметров пациентов (взрослых и детей), обработки, хранения и передачи в реальном масштабе времени информации о состоянии функций организма.

Монитор позволяет контролировать:

- артериальное давление (АД);
- частоту сердечных сокращений (ЧСС);
- температуру тела (ТЕМП) по двум каналам;
- степень насыщения кислородом гемоглобина артериальной крови (SpO₂);
- электрокардиограмму (ЭКГ);
- частоту дыхания (ЧД);
- капнографию, основной и боковой потоки (CO₂);
- анализ газовой смеси в схеме дыхания (МУЛЬТИГАЗ);
- ВFI глубины анестезии.

Основная сфера применения монитора – операционные, отделения реанимации, интенсивной терапии, родильные залы и другие отделения медицинских организаций, где требуется длительный мониторинг состояния пациентов.

Цветной ЖК-дисплей с диагональю 12 дюймов и интуитивно понятный интерфейс обеспечивают максимальные удобства пользователю, а наличие ручки для переноски и крючков для крепления к кровати позволяет использовать монитор при транспортировании пациентов.

МЕДИЦИНСКАЯ ТЕХНИКА И ИЗДЕЛИЯ МЕДИЦИНСКОГО НАЗНАЧЕНИЯ

Технические характеристики

Наименование, ед. измерения	Значение
Блок ЭКГ	
ЭКГ кабель пациента	3 проводной/5 проводной
Количество отведений измерений ЭКГ	3/7
<i>Мониторинг ЭКГ по отведениям</i>	
при 3 проводном кабеле пациента	I, II, III
при 5 проводном кабеле пациента	I, II, III, aVR, aVL, aVF, V
Скорость отображения, мм/с	12,5; 25,0; 50,0
<i>Измерения ЧСС</i>	
Диапазон измерения ЧСС, сокр. в минуту	от 25 до 250
Неинвазивное артериальное давление	
для взрослых, мм рт. ст.	от 20 до 250
для детей, мм рт. ст.	от 20 до 180
Инвазивное артериальное давление	
Количество каналов	2
для взрослых, мм рт. ст.	от 20 до 280
для детей, мм рт. ст.	от 20 до 180
Блок температуры	
Диапазон индикации температуры, °С	от +15 до + 45
Диапазон измерения температуры, °С	от +32 до + 43
Пределы допускаемой абсолютной погрешности измерения температуры, °С	± 0,1
Блок SPO₂	
<i>Метод двухволновый</i>	
Диапазон мониторинга SPO ₂	от 70 до 100
Блок дыхания	
Диапазон мониторинга ЧД, вдох./мин.	от 6 до 150
Блок мониторинга глубины анестезии	
Диапазон отображения индекса глубины анестезии, CSI, %	от 0 до 100
Диапазон отображения индекса электромиографической активности	от 0 до 100 логарифмически
Диапазон отображения индекса подавления шума и артефактов SQI, %	от 0 до 100
Диапазон отображения степени подавления вспышек активности BS, %	от 0 до 100
Электропитание	
Напряжение питания от сети переменного тока частотой 50 Гц, В	230±23
Напряжение питания от встроенного источника питания (аккумуляторной батареи) ёмкостью 3,3 А*ч, В	12±2
Непрерывная работа при полном заряде аккумуляторной батареи, не менее, ч	4,0
Массогабаритные характеристики	
Габаритные размеры, мм	315×295×225
Масса, не более, кг	6,0

ПЕРЕД ИСПОЛЬЗОВАНИЕМ ОЗНАКОМЬТЕСЬ С РУКОВОДСТВОМ ПО ЭКСПЛУАТАЦИИ.
МЕДИЦИНСКАЯ ТЕХНИКА. РЕКЛАМА.

Монитор портативный пациента (МПП)

ТУ ВУ 100386629.165-2015 изм. «1»

Регистрационное удостоверение № ИМ-7.102367/2105



Монитор портативный пациента (МПП) предназначен для измерения, непрерывного отображения и анализа параметров физиологического состояния пациентов (взрослых и детей, в т. ч. новорожденных) в реальном масштабе времени, обработки и накопления результатов измерений.

Применяется в условиях оказания экстренной помощи при транспортировке пациентов в автомобилях скорой помощи и при внутрибольничной перевозке.

Интерфейс пользователя – сенсорный цветной ЖК экран с диагональю 7 дюймов и кнопками управления.

Монитор содержит фильтры входного сигнала для уменьшения воздействия искажений и помех от различного оборудования, а также встроенную защиту от влияния электрохирургических инструментов и дефибриллятора.

Монитор имеет возможность подключения дополнительных устройств отображения информации и выводить данные независимо от той информации, которая отображается на дисплее.

Параметры, контролируемые МПП

- ЭКГ по отведениям: I, II, III, AVR, AVL, AVF, V;
- анализ аритмии и индикация частоты сердечных сокращений;
- частота пульса;
- частота дыхания;
- инвазивное измерение артериального давления (ИАД) (SYS, DIA, MAP);
- неинвазивное измерение артериального давления (ИАД) (SYS, DIA, MAP);
- температура (T1, T2, ΔT);
- сатурация гемоглобина кислородом в крови (SpO₂);
- содержания гемоглобина крови (SpHb);
- состав газовой смеси в контуре пациента – определение CO₂; O₂, N₂O.

ПЕРЕД ИСПОЛЬЗОВАНИЕМ ОЗНАКОМЬТЕСЬ С РУКОВОДСТВОМ ПО ЭКСПЛУАТАЦИИ.
МЕДИЦИНСКАЯ ТЕХНИКА. РЕКЛАМА.

МЕДИЦИНСКАЯ ТЕХНИКА И ИЗДЕЛИЯ МЕДИЦИНСКОГО НАЗНАЧЕНИЯ

Технические параметры

Наименование, ед. измерения	Значение
Блок ЭКГ	
ЭКГ кабель пациента	3 проводной/5 проводной
Количество отведений измерений ЭКГ	3/7
<i>Мониторинг ЭКГ по отведениям</i>	
при 3 проводном кабеле пациента	I, II, III
при 5 проводном кабеле пациента	I, II, III, aVR, aVL, aVF, V
Скорость отображения, мм/с	12,5; 25,0; 50,0
<i>Измерения ЧСС</i>	
Диапазон измерения ЧСС для взрослых, сокр. в минуту	от 30 до 200
Диапазон измерения ЧСС для новорожденных, сокр. в минуту	от 30 до 200
Блок НИАД	
Диапазон измерения давления для взрослых, мм рт. ст.	от 15 до 250
Диапазон измерения давления для детей, мм рт. ст.	от 15 до 125
Блок ИАД	
Диапазон измерения давления, мм рт. ст.	от 50 до 300
Блок температуры	
Диапазон измерения температуры, °С	от +25 до + 45
Пределы допускаемой абсолютной погрешности измерения температуры, °С	± 0,1
Блок SPO₂	
Диапазон мониторинга SpO ₂ , %	от 50 до 100
Диапазон мониторинга SpMet, %	от 1 до 15
Диапазон мониторинга SpCO, %	от 1 до 40
Диапазон мониторинга SpHb, г/л	от 8 до 17
Блок дыхания	
Диапазон мониторинга ЧД, вдох./мин.	от 6 до 150
Блок капнографии	
Диапазон определения содержания CO ₂ , % объёмной доли	от 0 до 10
Электропитание	
Напряжение питания от сети переменного тока частотой 50 Гц, В	230±23
Напряжение питания от сети постоянного тока, В	12 ^{+3,0} _{-1,2}
Напряжение питания от встроенного источника питания (аккумуляторной батареи), В	12±2
Непрерывная работа при полном заряде аккумуляторной батареи, не менее, ч	1,5
Массогабаритные характеристики	
Габаритные размеры, мм	100×240×230
Масса, не более, кг	3,0

Телефон для справок: (+375 17) 357 31 70

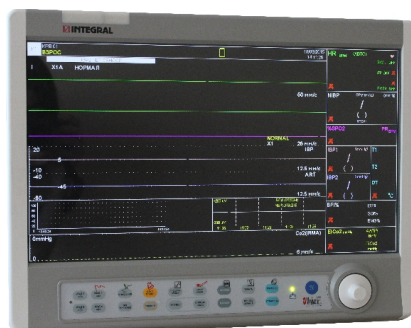
ПЕРЕД ИСПОЛЬЗОВАНИЕМ ОЗНАКОМЬТЕСЬ С РУКОВОДСТВОМ ПО ЭКСПЛУАТАЦИИ.
МЕДИЦИНСКАЯ ТЕХНИКА. РЕКЛАМА.

217

Монитор медицинский ММ-18И

ТУ ВУ 100386629.177-2015 изм. «1»

Регистрационное удостоверение МЗ РБ № ИМ-7.102436/2106



Монитор предназначен для длительного слежения за состоянием жизненно важных функций организма пациентов (взрослых и детей, включая новорожденных) с отображением на 18,5 дюймовом ЖК дисплее в реальном масштабе времени данных о физиологическом состоянии, а также их обработку, хранение и передачу в локальную сеть.

Монитор позволяет проводить измерения:

- электрокардиограммы (ЭКГ);
- частоты сердечных сокращений (ЧСС);
- неинвазивного артериального давления (НИАД);
- инвазивного артериального давления (ИАД);
- температуры тела (ТЕМП);
- частоты дыхания (ЧД);
- степени насыщения кислородом гемоглобина (SpO_2);
- частоты пульса (ЧП);
- внутричерепного давления (ВЧД);
- сердечного выброса (СВ);
- степени насыщения кислородом крови ($SpOC$);
- степени насыщения карбоксигемоглобином крови ($SpCO$);
- степени насыщения крови метгемоглобином ($SpMet$);
- общего содержания гемоглобина в крови ($SpHb$);
- концентрации углекислого газа (CO_2);
- концентрации углекислого газа (CO_2);
- концентрации O_2 , NO_2 , анестетика (галотана, энфлюрана, изофлюрана, севофлюрана, десфлюрана);
- глубину анестезии.

ПЕРЕД ИСПОЛЬЗОВАНИЕМ ОЗНАКОМЬТЕСЬ С РУКОВОДСТВОМ ПО ЭКСПЛУАТАЦИИ.
МЕДИЦИНСКАЯ ТЕХНИКА. РЕКЛАМА.

Технические характеристики

Наименование, ед. измерения	Значение
Блок ЭКГ	
Количество отведений измерения ЭКГ	7/12
ЭКГ кабель пациента	5 проводной/ 10 проводной
<i>Мониторинг ЭКГ по отведениям</i>	
при пятипроводном кабеле пациента	I, II, III, aVR, aVL, aVF; V
при десятипроводном кабеле пациента	I, II, III, aVR, aVL, aVF; V, C2, C3, C4, C5, C6
Скорость отображения, мм/с	12.5; 25.0; 50.0
<i>Измерения ЧСС</i>	
Диапазон измерения ЧСС для взрослых, сокр./мин	от 15 до 300
Диапазон измерения ЧСС для новорожденных, сокр./мин	от 15 до 350
Блок НИАД	
Диапазон измерений давления для взрослых, мм рт. ст.	от 15 до 250
Диапазон измерений давления для новорожденных, мм рт. ст.	от 15 до 125
Блок ИАД	
Диапазон измерений давления, мм рт. ст.	от – 50 до +300
Количество каналов	от 2 до 4
Блок температуры	
Диапазон индикации температуры, °С	от +15 до +45
Диапазон измерения температуры, °С	от +32 до +43
Пределы допускаемой абсолютной погрешности измерения температуры, °С	± 0,1
Блок SPO₂	
<i>Метод двухволновый</i>	
Диапазон мониторинга SpO ₂ , %	от 30 до 100
<i>Метод многоволновый</i>	
Диапазон мониторинга SpMet, %	от 0 до 100
Диапазон мониторинга SPO ₂ , %	от 0 до 100
Диапазон мониторинга SCO, %	от 0 до 100
Диапазон мониторинга SHb, г/дл	от 0 до 100
Диапазон мониторинга SOC, мл/дл	от 0 до 40
Диапазон мониторинга PI, %	от 0 до 20
Диапазон мониторинга PVI, %	от 0 до 100
Блок дыхания	
Диапазон мониторинга ЧД, вд./мин	от 6 до 150
Блок мониторинга глубины анестезии	
Диапазон отображения индекса CSI/BFI, %	от 0 до 100
Диапазон отображения индекса электромиографической активности EMG, %	от 0 до 100 логарифмически
Диапазон отображения индекса подавления шума и артефактов SQI, %	от 0 до 100

ПЕРЕД ИСПОЛЬЗОВАНИЕМ ОЗНАКОМЬТЕСЬ С РУКОВОДСТВОМ ПО ЭКСПЛУАТАЦИИ.
МЕДИЦИНСКАЯ ТЕХНИКА. РЕКЛАМА.

МЕДИЦИНСКАЯ ТЕХНИКА И ИЗДЕЛИЯ МЕДИЦИНСКОГО НАЗНАЧЕНИЯ

Наименование, ед. измерения	Значение
Диапазон отображения степени подавления вспышек активности BS, %	от 0 до 100
Блок мониторинга ВЧД	
Диапазон мониторинга ВЧД, мм. рт. ст.	от -10 до +100
Блок мониторинга СВ	
Диапазон мониторинга СВ, л/мин	от 0,5 до 18
Электропитание	
Напряжение питания от сети переменного тока частотой 50 Гц, В	230±23
Напряжение питания от встроенного источника питания (аккумуляторной батареи) ёмкостью 3,3 А*ч, В	12±2
Непрерывная работа при полном заряде аккумуляторной батареи, не менее, ч	1,5
Массогабаритные характеристики	
Габаритные размеры, мм	450×360×170
Масса, не более, кг	7,0

Телефон для справок: (+375 17) 357 31 70

Аппарат мобильный искусственной вентиляции лёгких

ТУ ВУ 100386629.163-2015 изм. «1»

Регистрационное удостоверение МЗ РБ № ИМ-7.103121/2109



Аппарат мобильный искусственной вентиляции лёгких предназначен для проведения респираторной поддержки у детей и взрослых в экстренных ситуациях. Аппарат применяется в транспортных средствах скорой медицинской помощи, при внутрибольничной перевозке, в отделениях реанимации и интенсивной терапии.

Режимы вентиляции

- непрерывная принудительная вентиляция, синхронизированная со спонтанной активностью пациента (IPPV);
- вспомогательная вентиляция с поддержкой давлением (PSV);
- вентиляция, обеспечивающая постоянное положительное давление в дыхательных путях (CPAP)

Основные технические параметры режимов вентиляции

Наименование, единица измерения	Значение
Частота дыхания, мин ⁻¹	от 5 до 70
Предел давления, мбар	от 5 до 50
Положительное давление конца выдоха (PEEP), мбар	от 0 до 20
Минутный объём (V _i), л/мин	от 1 до 16
Дыхательный объём (V _t), мл	от 20 до 3500
Соотношение времени вдоха ко времени выдоха (I:E)	1:1,5
Концентрация кислорода FiO ₂ , %	50 100

Технические характеристики

Наименование, единица измерения	Значение
Электропитание:	
- от сети постоянного тока, В	12
- от сети переменного тока, частотой 50 Гц, В	230
Время готовности к работе, мин, не более	3
Время работы от аккумулятора, ч, не менее	6
Давление в сети подачи газов, кПа	от 280 до 600
Габаритные размеры, мм, не более	320x220x160
Масса, кг	5

Телефон для справок: (+375 17) 357 31 70

ПЕРЕД ИСПОЛЬЗОВАНИЕМ ОЗНАКОМЬТЕСЬ С РУКОВОДСТВОМ ПО ЭКСПЛУАТАЦИИ.
МЕДИЦИНСКАЯ ТЕХНИКА. РЕКЛАМА.

Генератор электрохирургический «ЭХГ ИНТЕГРАЛ»

ТУ ВУ 100386629.142-2011 изм."5"

Регистрационное удостоверение МЗ РБ № ИМ-7.98435/2205

Регистрационное удостоверение МЗ РК №РК-МТ-5№018261



Генератор электрохирургический «ЭХГ ИНТЕГРАЛ» предназначен для резания и коагуляции тканей и сосудов при выполнении операций на органах и системах пациентов с хирургической, травматологической, урологической, онкологической, гинекологической, кардиохирургической, нейрохирургической и другой патологией.

Отличительные особенности аппарата: в аппарате совмещены монополярные, биполярные режимы и режимы легирования; активация выходной мощности от клавиш держателя электродов и от двухклавишного ножного переключателя; постоянный анализ встроенной микропроцессорной системой сопротивления биологических тканей и непрерывный контроль выходной мощности; функция самодиагностики и контроля токов утечки; программируемые настройки выходной мощности по режимам; 10 программируемых ячеек памяти для сохранения индивидуальных настроек хирурга по каждому режиму; защита от разрядов дефибриллятора; удобное меню пользователя; предупреждения об ошибках с текстовыми сообщениями; поддержка подключения двойного нейтрального электрода с функцией непрерывного контроля качества контакта с телом пациента.

МЕДИЦИНСКАЯ ТЕХНИКА И ИЗДЕЛИЯ МЕДИЦИНСКОГО НАЗНАЧЕНИЯ

Режимы работы

Режим работы	Максимальная амплитуда напряжения на выходе, не более, Вт	Максимальная мощность на выходе, Вт	Крест-фактор при максимальной мощности	Нагрузка при максимальной мощности на выходе, Ом
Чистое резание	650	360 ± 54,0	1,5 ± 3	350 ± 3,5
Смешанное резание 1	1400	330 ± 49,5	2,0 ± 0,3	450 ± 4,5
Смешанное резание 2	1550	300 ± 45,0	2,5 ± 0,3	500 ± 5,0
Смешанное резание 3	1900	270 ± 40,5	2,8 ± 0,5	500 ± 5,0
Быстрая коагуляция	1725	200 ± 30,0	3,3 ± 0,5	500 ± 5,0
Форсированная коагуляция	1900	140 ± 21,0	4,5 ± 0,5	500 ± 5,0
Поверхностная коагуляция	2250	120 ± 18,0	от 5,5 до 7,5	700 ± 7,0
Щадящая коагуляция	300	100 ± 20,0	1,5 ± 0,3	150 ± 1,5
Биполярная коагуляция	275	80 ± 16,0	1,5 ± 0,3	50 ± 0,5
Автоматическая биполярная коагуляция	275	50 ± 10,0	1,5 ± 0,3	50 ± 0,5
Заваривание сосудов 1	275	160 ± 24,0	1,5 ± 0,3	50 ± 0,5
Заваривание сосудов 2	200	80 ± 16,0	1,5 ± 0,3	50 ± 0,5

Технические характеристики

Наименование, единица измерения	Значение
Напряжение питания, В, частота 50 Гц	230 ± 23
Максимальная потребляемая мощность, Вт, не более	800
Максимальная выходная мощность на монополярных выходах 1 и 2, Вт, не более	360
Номинальная частота переменного напряжения на выходах, кГц	410 ± 8,2
Максимально допустимое электрическое сопротивление между двумя выводами разъёма нейтрального двойного гибкого электрода, не более, Ом	150
Вспомогательный ток нейтрального электрода, не более, мкА	300
Ток потребления в режиме ожидания, не более, мА	120
Масса, не более, кг	9,0
Габаритные размеры, мм	470 x 380 x 160

Телефон для справок: (+375 17) 357 31 70

ПЕРЕД ИСПОЛЬЗОВАНИЕМ ОЗНАКОМЬТЕСЬ С РУКОВОДСТВОМ ПО ЭКСПЛУАТАЦИИ.
МЕДИЦИНСКАЯ ТЕХНИКА. РЕКЛАМА.

**Кровати медицинские больничные «ИНТЕГРАЛ» КМБ:
«ИНТЕГРАЛ» КМБ(четырёхсекционная),
«ИНТЕГРАЛ» КМБ-02(двухсекционная),
«ИНТЕГРАЛ» КМБ-03(односекционная),
«ИНТЕГРАЛ» КМБ-04(односекционная подростковая)**

ТУ ВУ 100386629.204-2017 изм. «1»

Регистрационное удостоверение МЗ РБ № ИМ-7.105902/2301

Регистрационное удостоверение МЗ РК № РК-МТ-5 № 018530



Кровати медицинские больничные «ИНТЕГРАЛ» КМБ предназначены для размещения в лечебных учреждениях. Кровати обеспечивают комфортные условия для отдыха пациента во время пребывания в стационаре и проведения медицинских процедур.

Технические характеристики

Наименование, единица измерения	КМБ	КМБ-02	КМБ-03	КМБ-04
Габариты, не более, мм	2080x800	2080x800	2080x800	2080x752
Высота ложе над уровнем пола, мм	540	540	540	540
Угол наклона секции опоры спины, °	0-60	0-85	-	-
Угол наклона секции опоры бедра, °	0-40	-	-	-
Угол наклона секции опоры голени, °	не менее 20	-	-	-
Нагрузка на ложе, не более, Н	1800	1800	1800	1800
Спинка головная, шт.	1	1	1	1
Спинка ножная, шт.	1	1	1	1
Держатель мочеприемного мешка, шт.	1	1	1	1
Планшет, шт.	1	1	1	1

Дополнительная комплектация

Наименование, единица измерения	КМБ	КМБ-02	КМБ-03	КМБ-04
Рама Балканского, шт.	1	1	1	1
Колеса поворотные, шт.	4	4	4	4
Боковые ограждения, шт.	2	2	2	2

ПЕРЕД ИСПОЛЬЗОВАНИЕМ ОЗНАКОМЬТЕСЬ С РУКОВОДСТВОМ ПО ЭКСПЛУАТАЦИИ.
МЕДИЦИНСКАЯ ТЕХНИКА. РЕКЛАМА.

МЕДИЦИНСКАЯ ТЕХНИКА И ИЗДЕЛИЯ МЕДИЦИНСКОГО НАЗНАЧЕНИЯ

Наименование, единица измерения	КМБ	КМБ-02	КМБ-03	КМБ-04
Держатель для капельниц, шт.	1	1	1	1
Столик универсальный, шт.	1	1	1	1
Держатель судна, шт.	1	1	1	1
Рама-поручень для самоподнимания, шт.	1	1	1	1
Матрац, шт.	1	1	1	1

Телефон для справок: (+375 17) 357 31 70

ПЕРЕД ИСПОЛЬЗОВАНИЕМ ОЗНАКОМЬТЕСЬ С РУКОВОДСТВОМ ПО ЭКСПЛУАТАЦИИ.
МЕДИЦИНСКАЯ ТЕХНИКА. РЕКЛАМА.

**Койки больничные «ИНТЕГРАЛ» КБЭ:
койка больничная «ИНТЕГРАЛ» КБЭ-П (палатная),
койка больничная «ИНТЕГРАЛ» КБЭ-Р (реанимационная)**

ТУ ВУ 100386629.148-2010 изм. «4»

Регистрационное удостоверение МЗ РБ № ИМ-7.97168/2012

Регистрационное удостоверение РК-МТ-5№018656



Койка палатная КБЭ-П – палатная, четырёхсекционная, с электромеханической регулировкой положения секций и высоты ложа, предназначена для ухода за пациентами в терапевтических отделениях.

Койка палатная КБЭ-Р – реанимационная, четырёхсекционная, с электромеханической регулировкой положения секций и высоты ложа, предназначена для ухода за пациентами в отделениях реанимации и интенсивной терапии.

Технические характеристики

Наименование, единица измерения	КБЭ-Р	КБЭ-П
Габариты, мм	2100 x 1020	2100 x 1020
Возможность удлинения, мм	до 200	до 200
Минимальная высота подъёма ложа, мм	500	500
Максимальная высота подъёма ложа, мм	730	730
Максимальная нагрузочная способность, кг	210	210
Угол наклона опоры спины, град.	0-85	0-85
Угол наклона опоры бедра, град.	0-35	0-35
Угол наклона опоры голени, град.	0-15	0-15
Угол Тренделенбурга, град.	0-15	0-15
Угол анти-Тренделенбурга, град.	0-15	0-15

ПЕРЕД ИСПОЛЬЗОВАНИЕМ ОЗНАКОМЬТЕСЬ С РУКОВОДСТВОМ ПО ЭКСПЛУАТАЦИИ.
МЕДИЦИНСКАЯ ТЕХНИКА. РЕКЛАМА.

МЕДИЦИНСКАЯ ТЕХНИКА И ИЗДЕЛИЯ МЕДИЦИНСКОГО НАЗНАЧЕНИЯ

Наименование, единица измерения	КБЭ-Р	КБЭ-П
Пульт управления для пациента, шт.	1	1
Пульт управления для медперсонала, шт.	1	1
Резервный источник питания, шт.	1	1
Боковые ограждения, шт.	2	нет
Головная торец-спинка	съёмная	фиксированная
Рентгенопрозрачное основание опоры спины	есть	нет
Рентгеновская кассета	есть	нет
Возможный диаметр колес, мм	125/150/200	125
Держатель мочеприемного мешка	есть	есть
Держатель капельниц	есть	есть
Держатель судна	есть	есть

Дополнительная комплектация

Наименование, единица измерения	КБЭ-Р	КБЭ-П
Штатив для внутренних вливаний, шт.	1	1
Рама-поручень для приподнятия пациента	типа «гусь»	типа «гусь»
Столик универсальный (для инъекций), шт.	1	1
Матрац, шт.	1	1
Рама Балканского, шт.	1	1
Корзина для дренажной бутылки, шт.	1	1
Система противопролежневая, шт.	1	1

Телефон для справок: (+375 17) 357 31 70

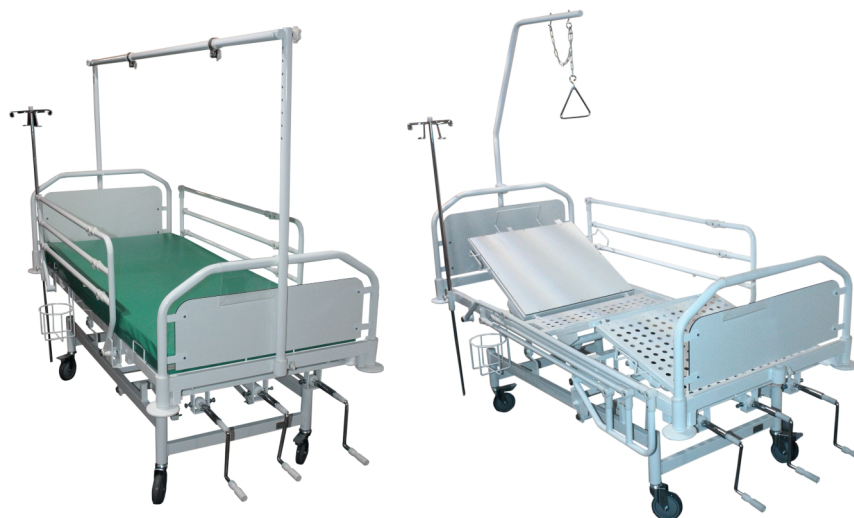
ПЕРЕД ИСПОЛЬЗОВАНИЕМ ОЗНАКОМЬТЕСЬ С РУКОВОДСТВОМ ПО ЭКСПЛУАТАЦИИ.
МЕДИЦИНСКАЯ ТЕХНИКА. РЕКЛАМА.

Койка больничная «ИНТЕГРАЛ» КБМ-01

ТУ ВУ 100386629.096-2009 изм. «З»

Регистрационное удостоверение МЗ РБ № ИМ-7.95447/2010

Регистрационное удостоверение РК-МТ-5№018615



Койка больничная «ИНТЕГРАЛ» КБМ-01 – механическая, четырехсекционная, с ручной регулировкой положения секций и углов Тренделенбурга, обеспечивает комфортные условия для отдыха пациента во время пребывания в стационаре и проведения медицинских процедур. Койка имеет боковые ограждения, рамы-поручни, столик универсальный, держатель для капельниц и мочеприемного мешка. Дополнительно может комплектоваться туннелем для рентгеновской кассеты, держателем судна и др.

Технические характеристики

Наименование, единица измерения	Значение
Длина койки, мм, не более	2115
Ширина койки, мм, не более	1080
Высота койки (без штатива), мм, не более	1150
Высота от пола до поверхности матраца, мм, не более	640
Нагрузка на ложе, кг, не более	170
Угол наклона опоры спины, град	0-85
Угол наклона опоры бедра, град	0-30
Угол наклона опоры голени, град	0-15
Угол Тренделенбурга, град	0-15
Угол анти-Тренделенбурга, град	0-15
Боковые ограждения	есть
Масса койки, кг, не более	175

Дополнительная комплектация

ПЕРЕД ИСПОЛЬЗОВАНИЕМ ОЗНАКОМЬТЕСЬ С РУКОВОДСТВОМ ПО ЭКСПЛУАТАЦИИ.
МЕДИЦИНСКАЯ ТЕХНИКА. РЕКЛАМА.

МЕДИЦИНСКАЯ ТЕХНИКА И ИЗДЕЛИЯ МЕДИЦИНСКОГО НАЗНАЧЕНИЯ

Наименование	Значение
Держатель для капельниц	1
Держатель мочеприемного мешка	1
Рама-поручень для приподнятия пациента	типа «гусь»
Автономный – универсальный столик (для инъекций), шт.	1
Матрац, шт.	1
Рама Балканского. шт.	1
Корзина для дренажной бутылки, шт.	1

Телефон для справок: (+375 17) 357 31 70

ПЕРЕД ИСПОЛЬЗОВАНИЕМ ОЗНАКОМЬТЕСЬ С РУКОВОДСТВОМ ПО ЭКСПЛУАТАЦИИ.
МЕДИЦИНСКАЯ ТЕХНИКА. РЕКЛАМА.

229

Стол процедурный для новорожденных «Малышка»

ТУ ВУ 100386629.067-2008 изм."2"

Регистрационное удостоверение МЗ РБ № ИМ-7.94669/2005

Регистрационное удостоверение РЗН № 2015/2429

Регистрационное удостоверение РК-МТ-5№018516



Стол процедурный предназначен для применения в детских лечебных учреждениях.

Стол обеспечивает комфортные условия для проведения медицинских процедур с новорожденными и грудными детьми, включая медицинский осмотр, диагностические процедуры, санитарную и медикаментозную обработку, фототерапию, массаж, пеленание и одевание ребенка.

Основные параметры

Наименование, единица измерения	Значение
Габаритные размеры (без навесных подносов), мм, не более	
Длина, мм	780±20
Ширина, мм	800±20
Высота, мм	1900±50
Размеры матраца, мм, не более	640x720
Высота от пола до поверхности матраца, мм, не более	935±20
Диапазон обеспечения температуры поверхности ложа, °С	25-38
Нагрузка на ложе, кг, не более	25
Время восстановления, мин, не более	30
Средняя наработка на отказ, ч, не менее	2000
Напряжение питания, В	230
Частота, Гц	50
Масса стола, кг, не более	55

Телефон для справок: (+37517) 357 31 70

ПЕРЕД ИСПОЛЬЗОВАНИЕМ ОЗНАКОМЬТЕСЬ С РУКОВОДСТВОМ ПО ЭКСПЛУАТАЦИИ.
МЕДИЦИНСКАЯ ТЕХНИКА. РЕКЛАМА.

Кровать функциональная для новорожденных «САШЕНЬКА»

ТУ ВУ 100386629.108-2009 изм. «2»

Регистрационное удостоверение МЗ РБ № ИМ-7.95539/1912



Кровать функциональная для новорожденных с ванной-кюветой из прозрачного пластика предназначена для оснащения родильных блоков и детских палат родильных домов, больниц, фельдшерско-акушерских пунктов. Кровать создает матери и медицинскому персоналу идеальные условия для ухода за новорожденными. Высоко поднятая ванна-кювета позволяет располагать кровать над палатной кроватью матери, что значительно облегчает доступ матери к ребенку.

Технические характеристики

- каркас кровати выполнен из стальной трубы и покрыт полимерно-порошковой краской, стойкой к многократной обработке дезинфицирующими средствами.
- кровать имеет 4 самоориентирующихся колеса Ø100 мм, два из которых оборудованы индивидуальными тормозами.
- ванна-кювета кровати изготовлена из прозрачного оргстекла с кармашком для именной таблички младенца.
- матрас выполнен из поролона толщиной 50 мм и размещается в съемном чехле из водонепроницаемой ткани.
- тележка имеет регулировку угла наклона в пределах ± 12 градусов (по желанию заказчика углы наклона могут быть увеличены).

ПЕРЕД ИСПОЛЬЗОВАНИЕМ ОЗНАКОМЬТЕСЬ С РУКОВОДСТВОМ ПО ЭКСПЛУАТАЦИИ.
МЕДИЦИНСКАЯ ТЕХНИКА. РЕКЛАМА.

МЕДИЦИНСКАЯ ТЕХНИКА И ИЗДЕЛИЯ МЕДИЦИНСКОГО НАЗНАЧЕНИЯ

Основные параметры

Наименование, единица измерения	Значение
Габаритные размеры кровати, мм, не более	
длина	900
ширина	550
высота	1030
Габаритные размеры ванны-кюветы, мм, не более	
длина	750
ширина	490
высота	245
Габаритные размеры матраца, мм, не более	
длина	630
ширина	390
высота	50
Регулировки угла наклона ванны-кюветы, град.	
Тренделенбург	12
анти-Тренделенбург	12
Масса кровати, кг, не более	15
Допустимая нагрузка, кг, не более	15

Телефон для справок: (+375 17) 357 31 70

Каталка «ИНТЕГРАЛ КЭМ»

ТУ ВУ 100386629.173 – 2014

Регистрационное удостоверение № ИМ-7.101936
Регистрационное удостоверение РК-МТ-5№018612



Назначение – транспортирование и обслуживание пациентов отделений учреждений здравоохранения, в том числе реанимационных отделений.

Управление высотой подъема ложа, положениями Тренделенбурга и анти-Тренделенбурга каталки – работой приводов – осуществляется с помощью пульта управления.

Электропитание каталки осуществляется от автономного (встроенного) источника электрической энергии – аккумулятора напряжением +24 В. Для зарядки аккумулятора каталка должна подключаться к сети переменного тока напряжением 230 В частотой 50 Гц.

Технические характеристики

Наименование, единица измерения	Значение
Регулировка высоты ложа каталки от уровня пола, мм	от 500 до 900
Угол наклона секции опоры спины, град.	от 0 до 70
Угол наклона секции опоры бедра и голени, град.	от 0 до 20
Положение Тренделенбурга, град.	от 0 до 10
Положение анти-Тренделенбурга, град.	от 0 до 10
Потребляемая мощность при зарядке аккумулятора, Вт (не более)	140
Габаритные размеры, мм (не более)	2100 x 750
Масса, кг (не более)	110

Телефон для справок: (+375 17) 357 31 70

ПЕРЕД ИСПОЛЬЗОВАНИЕМ ОЗНАКОМЬТЕСЬ С РУКОВОДСТВОМ ПО ЭКСПЛУАТАЦИИ.
МЕДИЦИНСКАЯ ТЕХНИКА. РЕКЛАМА.

233

Индикаторы пиковой скорости выдоха воздуха

ТУ РБ 37409416.005-99 изм. «7»

Регистрационное удостоверение МЗ РБ № ИМ-7.3117/1705

Регистрационное удостоверение (Республика Казахстан) РК-МТ-5№018161



Индикаторы пиковой скорости выдоха (ИПСВ) предназначены для относительного показания значений пиковой скорости выдоха воздуха человеком.

Индикаторы используются для ежедневного индивидуального применения в быту больными легочными заболеваниями. С помощью этого прибора больной может самостоятельно организовать контроль за течением заболевания и своевременно обратиться к лечащему врачу.

Индикаторы изготавливаются в двух вариантах: для взрослых (ИПСВ-1) и детей (ИПСВ-2). Каждый прибор снабжен съемным мундштуком, который можно заказать отдельно. Показания пиковой скорости выдоха определяется по сдвигу ползунка (указателя) на относительной цветовой шкале индикатора.

Технические характеристики

Наименование, единица измерения	Значение	
	ИПСВ-1	ИПСВ-2
Тип прибора	Механический объемный	Механический объемный
Диапазон показаний	Цветовая шкала (не нормирован)	Цветовая шкала (не нормирован)
Цена деления шкалы	Не нормирована	Не нормирована
Внутренний диаметр мундштука, не менее, мм	16	16
Габаритные размеры, (длина x ширина x высота), мм	186 x 61 x 38,2	186 x 61 x 38,2
Масса, г	70 ± 10	70 ± 10
Срок службы не менее, лет	3	3

Возможна дополнительная поставка мундштуков по отдельному заказу потребителя

Телефон для справок: (+375 17) 359 44 22, (+375 17) 250 75 13

ПЕРЕД ИСПОЛЬЗОВАНИЕМ ОЗНАКОМЬТЕСЬ С РУКОВОДСТВОМ ПО ЭКСПЛУАТАЦИИ.
МЕДИЦИНСКАЯ ТЕХНИКА. РЕКЛАМА.

Термометр электронный цифровой «Интеграл ТЭ-04»

ТУ РБ 100024593.035-2004 изм. «5»

Регистрационное удостоверение МЗ РБ № ИМ-7.4716/2004

Регистрационное удостоверение (Республика Казахстан) РК-МТ-5№018160



Термометр электронный цифровой «Интеграл ТЭ-04» (далее – термометр) предназначен для измерения температуры тела человека в быту и медицинских учреждениях.

Технические характеристики

Показания измеренной температуры отображаются на пятиразрядном жидкокристаллическом индикаторе (ЖКИ) в цифровом виде.

Термометр обеспечивает выполнение следующих функций:

- измерение и индикация температуры тела человека в диапазоне от 32,00 до 42,00 °С с дискретностью 0,01°С;
- автоматическое тестирование работоспособности;
- запоминание последнего значения измеренной температуры;
- включение/выключение режима измерения температуры нажатием кнопки управления;
- автоматическое выключение при отсутствии любых манипуляций с термометром в течение не более 30 мин;
- звуковая индикация при включении/выключении и по окончании измерения температуры;
- индикация разряда элемента питания;
- индикация измеряемой температуры в градусах шкалы Цельсия и Фаренгейта (как справочное значение).

Абсолютная погрешность измерения температуры – $\pm 0,10$ °С в диапазоне температур от 35,5 до 42,0 °С включительно.

Срок энергетической автономности термометра (ресурс элемента питания) – не менее 2 лет.

Масса термометра – не более 20 г.

Габаритные размеры – 121,6x6,9x17,2 мм.

Термометр работоспособен при воздействии:

- температур окружающей среды от 10 до 50 °С ;
- повышенной влажности воздуха до 98% при 35 °С.

Телефон для справок: (+375 17) 359 44 22, (+375 17) 250 75 13

Измеритель артериального давления ИАД-05

ТУ ВУ 100386629.161-2010 изм. «З»

Регистрационное удостоверение МЗ РБ ИМ-7.97328/2101



Измеритель артериального давления ИАД-05 предназначен для неинвазивного измерения систолического и диастолического артериального давления (АД) на основе осциллометрического принципа на плечевой артерии, а также частоты пульса.

Прибор предназначен для использования в медицинских учреждениях и для индивидуального пользования.

Режимы измерения:

- однократное;
- трёхкратное с расчетом среднего значения по результатам измерений, выполняемых с интервалом 20 с.;
- аускультация (по методу Коротковы с использованием стетоскопа).

Комплект поставки включает: «ИАД-05», две манжеты М (24-35 см) и L (32-44 см), сетевой адаптер и 4 элемента питания AA/LR6.

Технические характеристики

Наименование, единица измерения	Значение
Вес с элементом питания (без манжеты), г	500
Размер (без манжеты), мм	147 x 105 x 80
Источник питания	
элементы питания (4 шт.)	AA/ 1,5 V
сетевой адаптер	DC +6V / 1A
Метод измерения	осциллометрический метод, метод тонов Короткова
Диапазон давления, мм рт. ст.	20-280
Диапазон пульса, ударов в минуту	40-199
Разрешение, мм рт. ст.	1
Диапазон измерения диастолического давления, мм рт. ст.	25-195
Максимальное инфляционное давление, мм рт. ст.	280
Допускаемая абсолютная погрешность измерения, мм рт. ст.	± 3
Объем памяти, значений	864 (с указанием даты и времени)

Телефон для справок: (+375 16) 564 06 33, (+375 17) 357 31 70

ПЕРЕД ИСПОЛЬЗОВАНИЕМ ОЗНАКОМЬТЕСЬ С РУКОВОДСТВОМ ПО ЭКСПЛУАТАЦИИ.
МЕДИЦИНСКАЯ ТЕХНИКА. РЕКЛАМА.

Облучатель бактерицидный настенный ОБН-150К

ТУ ВУ 100386629.160-2010 изм. «2»

Регистрационное удостоверение МЗ РК №РК-МТ-5№018529

Регистрационное удостоверение МЗ РБ ИМ-7.97151/2105



Облучатель предназначен для дезинфекции воздуха и поверхностей помещений больниц, клиник, лечебно-профилактических, производственных и общественных учреждений, является эффективным средством профилактики и борьбы с инфекциями, передающимися воздушным путем. Используется в свободных от людей помещениях для быстрой дезинфекции воздуха и поверхностей.

Технические характеристики

Наименование, единица измерения	Значение
Источник излучения	бактерицидная лампа TUV 30W
Количество источников излучения, шт.	2
в т.ч. экранированных	1
Суммарный бактерицидный поток ламп, Вт	20
Облученность на расстоянии 1 м, Вт/м ²	1,25
Коэффициент использования бактерицидного потока	0,48
Напряжение питания, В	230 ±23
Частота, Гц	50± 0,5
Потребляемая мощность, не более,Вт	100
Габаритные размеры, мм, не более	942x54x162
Масса, кг, не более	5
Средний срок службы, лет	5

Телефон для справок: (+375 16) 564 06 33, (+375 17) 357 31 70

ПЕРЕД ИСПОЛЬЗОВАНИЕМ ОЗНАКОМЬТЕСЬ С РУКОВОДСТВОМ ПО ЭКСПЛУАТАЦИИ.
МЕДИЦИНСКАЯ ТЕХНИКА. РЕКЛАМА.

Облучатель бактерицидный передвижной ОБП-450К

ТУ ВУ 100386629.160-2010 изм. «2»

Регистрационное удостоверение МЗ РК №РК-МТ-5№018529

Регистрационное удостоверение МЗ РБ № ИМ-7.97151/2105



Облучатель предназначен для быстрого обеззараживания воздуха в помещениях, где затруднено или малоэффективно применение настенного или потолочного типов облучателей. Благодаря своей конструкции и легкости перемещения, рекомендуется для поочередной дезинфекции нескольких помещений или для использования в помещениях УЗ большой площади и быту в качестве бактерицидных ультрафиолетовых облучателей на основе бактерицидной лампы.

Облучатель передвижной имеет открытые лампы и может использоваться в свободных от людей помещениях для быстрой дезинфекции воздуха.

Технические характеристики

Наименование, единица измерения	Значение
Источник излучения	бактерицидная лампа TUV 30W
Количество источников излучения, шт.	6
Суммарный бактерицидный поток ламп, Вт	60
Облученность на расстоянии 1 м, Вт/м ²	2,5
Коэффициент использования бактерицидного потока	0,9
Напряжение питания, В	230 ±10 %
Частота, Гц	50
Потребляемая мощность, не более, Вт	300
Габаритные размеры, мм, не более	660x1300
Масса, кг, не более	15
Средний срок службы, лет	5

Телефон для справок: (+375 16) 564 06 33, (+375 17) 357 31 70

ПЕРЕД ИСПОЛЬЗОВАНИЕМ ОЗНАКОМЬТЕСЬ С РУКОВОДСТВОМ ПО ЭКСПЛУАТАЦИИ.
МЕДИЦИНСКАЯ ТЕХНИКА. РЕКЛАМА.

Облучатели - рециркуляторы

ТУ ВУ 100386629.230- 2020 изм. «2»

Регистрационное удостоверение МЗ РБ № ИМ-7.113658

ОРБН-90

ОРВУ-75



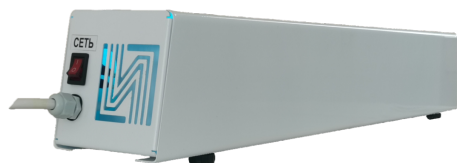
Облучатели – рециркуляторы бактерицидные ультрафиолетовые предназначены для дезинфекции воздуха помещений лечебно-профилактических и общественных учреждений, как в присутствии, так и в отсутствии людей. ОРВУ-75 изготавливается в исполнениях: настенном, на подставке, на передвижном штативе, со счетчиком наработки часов и без счетчика.

Технические характеристики

Характеристика, ед. изм.	Значение	
	ОРБН-90	ОРВУ-75
Источник излучения: бактерицидная лампа типа TUV30W . или аналогичные	2шт	2шт.
Номинальная мощность лампы, Вт	30	15
Суммарный бактерицидный поток ламп ΣФ, Вт	26	13
Производительность облучателя Про, м ³ /час	176*	88*
Коэффициент использования бактерицидного потока	0,48	0,48
Средняя продолжительность горения ламп, ч	9000	9000
Напряжение электропитания, В	230 ± 23	230 ± 23
Частота, Гц	50 ± 0,5	50±0,5
Потребляемая мощность, Вт, не более	120	65
Класс защиты от поражения электрическим током по ГОСТ 30324.0	I	I
Габаритные размеры, мм не более	1120x170x170	690x170x170
Масса, кг, не более	8,5	4,5
Средний срок службы, лет	5	5
* с уровнем бактерицидной эффективности не менее 99%		

ПЕРЕД ИСПОЛЬЗОВАНИЕМ ОЗНАКОМЬТЕСЬ С РУКОВОДСТВОМ ПО ЭКСПЛУАТАЦИИ.
МЕДИЦИНСКАЯ ТЕХНИКА. РЕКЛАМА.

Очиститель воздуха ультрафиолетовый ОРБ-20/230 ОРБ-45/230



Принцип работы очистителя



Очиститель воздуха ультрафиолетовый предназначен для очистки воздуха в офисных, производственных, складских, общественных помещениях в присутствии людей.

ОРБ-45/230 изготавливается в исполнениях: настенном, на подставке, на колесных опорах, со счетчиком наработки часов и без счетчика.


Технические характеристики

	ОРБ-20/230	ОРБ-45/230
Номинальное напряжение питания, В	220-230	220-230
Потребляемая мощность, Вт, не более	40	73
Производительность, м ³ /час	50	150
Лампа бактерицидная, 15 Вт, шт	1	2
Степень защиты оболочки	IP20	IP20
Габаритные размеры, мм, не более	590x130x110	690x170x170
Масса, кг, не более	3	5

Разработчик и изготовитель: Филиал "Камертон"
Тел. (+375 165)64 06 33, (+375 165)64 09 61

www.kamertonpinsk.by

ПЕРЕД ИСПОЛЬЗОВАНИЕМ ОЗНАКОМЬТЕСЬ С РУКОВОДСТВОМ ПО ЭКСПЛУАТАЦИИ.
МЕДИЦИНСКАЯ ТЕХНИКА. РЕКЛАМА.

Наименование	Характеристики
<p>Кассовый суммирующий аппарат КСА «Интеграл 105»</p> 	<p>Кассовый суммирующий аппарат (КСА) «ИНТЕГРАЛ 105» предназначен для осуществления денежных расчетов с населением, выполнения кассовых операций, учета, контроля и регистрации итоговой информации в блоке энергонезависимой памяти и на печатаемых документах.</p> <p>Область применения – торговля, сфера услуг, общественное питание (обеспечивает выдачу счета и может использоваться в объектах общественного питания с обслуживанием и (или) без обслуживания потребителей официантами (барменами) за столиками), работа в системе TaxFree.</p> <p>КСА «ИНТЕГРАЛ 105» адаптирован для работы с СКНО, но так же позволяет работать в режиме без СКНО.</p> <p style="text-align: center;">Преимущества КСА «ИНТЕГРАЛ-105»:</p> <ul style="list-style-type: none"> • В комплекте с КСА «ИНТЕГРАЛ-105» поставляются драйверы, утилиты, конфигурационное и сервисное ПО для построения кассово-компьютерных систем. По требованию заказчиков бесплатно поставляется ПО кассового сервера, совмещенного с VPN-сервером. • В «ИНТЕГРАЛ-105» в качестве внешнего устройства может подключаться любая POS-клавиатура. Кроме того, в «ИНТЕГРАЛ-105» увеличение количества подключаемых внешних устройств возможно путем дополнительного использования недорогих коммуникаторов. • Выход на внешние сети с «ИНТЕГРАЛ-105» возможен через WiFi, 3G/4G или ETHERNET с использованием недорогих беспроводных маршрутизаторов. Данные маршрутизаторы адаптированы и опробованы на объектах Белорусской железной дороги, Белсоюзпечати. • При настройке КСА «ИНТЕГРАЛ-105» для работы в терминальном режиме (фискальный регистратор) КСА автоматически переходит в данный режим по включению и находится в нем стабильно и постоянно. Кроме того, в «ИНТЕГРАЛ-105» имеется ряд дополнительных накопительных счетчиков и регистров состояний, что максимально приближает его по функциональности к фискальным регистраторам. • В КСА «ИНТЕГРАЛ-105» предусмотрены «горячие» клавиши функций для оперативного получения информации на индикатор кассира или вывода на печатающее устройство КСА: непосредственно с клавиатуры КСА - 12 функций; с использованием внешней POS-клавиатуры или сканера - до 99 функций. • При наличии на рабочем месте сканера штрих-кодов по желанию заказчика может быть поставлена «виртуальная» POS-клавиатура. • Наличие встроенной micro-SD карты позволяет полностью отказаться от распечатки контрольной ленты на бумажный носитель по закрытию каждой смены, так как вся история продаж за все время эксплуатации КСА хранится на micro-SD карте, и в любое время информацию можно распечатать на кассе, или считать на персональный компьютер за любую смену для выяснения сбойных и нестандартных ситуаций, в том числе при работе с СКНО. • По желанию (требованию) заказчика к КСА «ИНТЕГРАЛ-105», <u>без необходимости перезааявления в Госреестре</u>, могут быть подключены MPOS или терминал безналичных расчетов конкретных моделей для приема всех типов банковских карт (магнитных, чиповых, бесконтактных). • Печать в чеке количества артикулов и товаров/услуг. • Наличие высокоскоростного термопринтера (скорость печати - 60 мм/с). • При создании кассово-компьютерных систем, в т.ч. с применением 3G/4G, с использованием КСА «ИНТЕГРАЛ-105» стоимость одного рабочего места оказывается дешевле по сравнению с использованием других КСА, т.к. программное обеспечение канального уровня (VPN-сервер), кассового сервера, сервисное и конфигурационное ПО, <u>поставляются в комплекте с кассовым суммирующим аппаратом и включены в его стоимость.</u> • При слабом заряде аккумуляторной батареи, работа КСА сразу начинается при подключении внешнего адаптера питания, без необходимости ожидания заряда аккумулятора. • Работая с внутренней базой товаров КСА «Интеграл-105» предусмотрен поиск товаров: по цене, по наименованию, по альтернативному коду.

	<p>Основные технические характеристики для построения системы с использованием КСА:</p> <ul style="list-style-type: none">• возможность построения различных конфигураций компьютерно-кассовых систем (ККС) OFF-Line, ON-Line режимов;• возможность работы КСА в терминальном режиме;• предусмотрена возможность обработки весового и мерного штрих кодов;• поиск по цене, по наименованию и по альтернативному коду;• возможность работы по беспроводной связи с использованием стандартных маршрутизаторов;• наличие полноценного USB для работы с персональным компьютером, микро SD-карты;• съем информации о продажах можно осуществлять в любое время в течение смены, по окончании смены (закрытию смены) или по каждому чеку непосредственно на персональный компьютер, по каналам связи на персональный компьютер, на SD-карты;• возможность работы с удаленной централизованной базой данных в том числе по беспроводной связи, комбинированно с удаленной базой данных и местной (непосредственно в КСА) либо только местной (непосредственно в КСА);• непосредственно в КСА есть своя структура информации по чеку в том числе по проданным товарам, структура может быть предоставлена в согласованной форме и структуре .DBF, .TXT, .XML;• предусмотрено формирование непосредственно КСА электронных отчетов в виде Z отчета или полной электронной лентой <p>Функциональные характеристики:</p> <ul style="list-style-type: none">• Работа в режиме фискального регистратора• On-Line, Off-Line режим• Возможность работы 4-мя видами оплаты в одном документе• Хранение электронного журнала документов на SD-карте• Расчет скидки (надбавки) на одну позицию товара или на весь чек (или их комбинации)• Работа с собственной базой скидок (надбавок) по одной налоговой ставке или ввода разных ставок с клавиатуры. Работа с разными скидками (надбавками) может осуществляться через кассовый сервер• Печать в чеке количества артикулов и товаров/услуг• Исправление ошибки кассира до вывода информации на печать (коррекция, отмена)• Энергонезависимое хранение информации при отключении питания• Формирование копии чека• Формирование документа о возврате товара• Формирование аннуляции• Программирование 16 учетных записей пользователей с различными правами доступа• Программирование клише (до 7-ми строк до 32 символов в каждой строке)• Программирование рекламной информации, печать ее на чеке• Работа в сфере общественного питания, в том числе с официантской формой обслуживания• В комплекте с КСА поставляются драйверы, утилиты, конфигурационное, сервисное ПО для построения кассово-компьютерной системы. По требованию заказчиков поставляется ПО кассового сервера
--	--

Технические характеристики:	
Количество секций:	15, в каждой секции до 8 групп (8 x 15 = 120)
Товарных позиций в чеке (более):	100
Количество операторов:	16
Память КСА:	
База товаров PLU, наименований, до:	28000
Внешняя память (опционально):	USB
Внутренняя память:	SD-карта
Термопечать КСА:	
Тип термопечатающего механизма:	Seiko Instruments
Максимальная скорость печати, мм/с:	60
Термобумага, ширина, мм:	57 ± 0,5
Термобумага, диаметр, мм:	52
Символов в одной строке, до:	32
Легкая заправка бумаги в термопринтер	
Интерфейсы:	
СКНО:	1 порт RS232C\9600 – 19200 бод/с
Внешняя периферия:	3 порта RS232C\9600 – 19200 бод/с
Внешняя периферия:	1 порт – USB (драйвер RS порта)
USB тип:	B
Денежный ящик:	1 порт импульсный Rj11
Подключение к сети Ethernet обеспечивается через совмещенный мини роутер	
Типы подключаемого оборудования:	
Сканер штрих кодов (RS232C)	
Внешний дополнительный принтер через RS232C	
Внешняя дополнительная POS-клавиатура	
Платежный терминал по интерфейсу RS232C	
Весы электронные с поддержкой протокола ЗАО «МАССА-К» и других (более 10 типов)	
Внешний индикатор покупателя (RS232C) (опционально)	
Клавиатура:	
Тип клавиатуры:	буквенно-цифровая
Количество клавиш на клавиатуре:	30
«Горячие» клавиши в режиме быстрой продажи: 10 непосредственно с клавиатуры и (или) 99 через подключенную POS-клавиатуру и (или) более 20 000 через сканер	
«Горячие» клавиши функций для оперативного получения информации на индикатор кассира или вывода на печатающее устройство КСА: непосредственно с клавиатуры 12, с использованием внешней POS-клавиатуры или сканера до 99	
Графические характеристики:	
Индикатор:	жидкокристаллический 2 строчный, 16 знаков
Графическое клише, точек:	384 x 252
Программирование рекламной строки, стр. x сим.:	20 x 35
Программирование нефискальной рекламной печати: купоны, рекламная информация, распечатываемая отдельным неплатежным документом	
Размер и масса:	
Габаритные размеры, мм:	268 x 125 x 85
Масса, кг, не более:	1,2
Диапазон рабочих температур, °C:	от +1 до +40
Возможности подключения внешних устройств:	
– Возможность обмена данными с ПК (RS232C, USB с IP-адресом, USB в режиме эмуляции COM портов, опционально Wi-Fi или Bluetooth, Ethernet через совмещенный мини роутер	
– Запрос веса от электронных весов (более чем от 10 видов весов)	
– Опциональное подключение чекового принтера	
– Получение данных от внешнего сканера штрих-кода, взаимодействие с устройством считывания идентификационных (контактных, бесконтактных, магнитных и штрих-кодовых) карт	
– Возможность подключения банковского терминала	
– Возможность подключения электромеханического ящика	
– Опциональное подключение дополнительного внешнего дисплея покупателя	
– При наличии сканера по желанию Заказчика может быть поставлена «виртуальная» POS-клавиатура	

Кассовый суммирующий аппарат КСА «Интеграл 301»



- Предназначен для осуществления денежных расчетов с населением, выполнения кассовых операций, учета, контроля и регистрации итоговой информации в фискальной памяти и на печатаемых документах.
- Область применения – торговля, сфера услуг (кроме транспортных, банков, связи, автозаправочных станций, гостиниц и ресторанов), работа в системе TaxFree.
- КСА «ИНТЕГРАЛ 301» по функциональным характеристикам относится к группе пассивных системных кассовых суммирующих аппаратов (группа 2 по СТБ 1364.0)
- КСА «ИНТЕГРАЛ 301» является стационарным КСА (электропитание КСА осуществляется с помощью сетевого кабеля от однофазной сети переменного тока напряжением 230 В с отклонением от минус 15 до плюс 10% частотой от 49 до 51 Гц). Для хранения данных и для кратковременной работы при сбоях питания установлен свинцовый аккумулятор напряжения 6,3±0,3 В.
- Условия эксплуатации:
 - температура окружающей среды, °С – от плюс 10 до плюс 35;
- Основные технические характеристики:
 - количество индикаторов – 2 (двухстрочный 16-разрядный индикатор кассира и однострочный 16-разрядный индикатор покупателя);
 - клавиатура кнопочная, количество клавиш – 37;
 - тип печатающего устройства – двухстанционный термопринтер TP-02;
 - количество знаков (включая пробелы), печатаемых в одной строке -18;
 - скорость печати – не менее 4 строк/с;
 - габаритные размеры – не более (432х428х247) мм;
 - масса – не более 12 кг;
 - потребляемая мощность от сети переменного тока – не более 20 Вт.
 - порт RS-232 для подключения компьютера. Скорость обмена 9600, 19200, 38400 бод;
- Основные функциональные характеристики:
 - возможность работы с 16 кассирами;
 - возможность использования 3 вида оплат;
 - количество запрограммированных товаров – 9500 товаров;
 - поиск товара по коду, штриховому коду, цене, названию;
 - возможность программирования прямых клавиш на код товара;
 - возможность введения алфавитно-цифрового комментария в чек (22 символа);
 - возможность обмена информацией с компьютером, ввода информации со сканера штрих-кодов (типа Metrologic MS-6720, MS-951, CCD), электронных весов (типа масса-К), сканера, дисплея, СКНО.

• Табло информационные «Курсы обмена валют» для банков

Табло информационные «Курсы обмена валют» для банков КФНС. 676659.009 предназначены для визуального отображения информации о курсах обмена валют (покупка, продажа), текущего времени и даты. Количество и наименование строк индикации покупки и продажи валют согласно требованиям заказчика. Смена индикации курсов покупки и продажи валют, корректировка даты и времени – от персонального компьютера или пульта управления (по требованию заказчика). Питание табло – 230 В, 50 Гц. Цветовое оформление каркаса табло, цвет свечения индикаторов – согласно требованиям заказчика. Предназначено для эксплуатации при температуре окружающей среды, °С – от +5 до +50.



Варианты исполнения табло

№	Обозначение табло	Количество строк	Габаритные размеры
1	КФНС.676659.009	3	500 x 500 x 50
2	КФНС.676659.009-01	4	500 x 550 x 50
3	КФНС.676659.009- 02	5	500 x 600 x 50
4	КФНС.676659.009-03	6	500 x 650 x 50
5	КФНС.676659.009-04	7	500 x 700 x 50
6	КФНС.676659.009-05	8	500 x 750 x 50
7	КФНС.676659.009-06	9	500 x 800 x 50
8	КФНС.676659.009-07	10	500 x 850 x 50
9	КФНС.676659.009-08	11	500 x 900 x 50
10	КФНС.676659.009-09	12	500 x 950 x 50
11	КФНС.676659.009-10	13	500 x 1000 x 50
12	КФНС.676659.009-11	15	500 x 1100 x 50

Табло изготавливаются с логотипом фирмы Заказчика. Цвет светодиодов и фоновый рисунок определяет заказчик. Наименования валют и конверсий валют сменные (изготавливаются из самоклеящейся ленты).

Принимаются заказы на разработку и поставку оригинальных табло различного назначения и сложности по техническим требованиям заказчика.

● Система информационная транспорта СИТ-А-С, СИТ-ТМ-С, СИТ-ТР-С



Назначение и область применения

Система информационная транспорта предназначена для установки в общественном транспорте: автобусе (СИТ-А-С), трамвае (СИТ-ТМ-С), троллейбусе (СИТ-ТР-С). Система обеспечивает:

- отображение информации о маршруте следования транспортного средства на внешних панелях индикации (передней, боковой, задней);
- отображение внутри салона транспортного средства на табло информационном светодиодном текущей и следующей остановки, рекламных сообщений и дополнительной информации для пассажиров;
- озвучивание информации о маршруте следования и дополнительной информации для пассажиров посредством громкоговорителей, установленных в салоне транспортного средства;
- трансляцию объявлений водителя по микрофону.

СИТ состоит из следующих составных частей:

- передней панели индикации;
- боковой панели индикации;
- задней панели индикации;
- табло информационного светодиодного;
- пульта управления ПУ-СИТ;
- микрофона;
- комплекта жгутов для соединения составных частей СИТ.

Составные части

Панели индикации фронтальная, боковая и задняя предназначены для обеспечения наружной визуальной информации о маршруте следования.

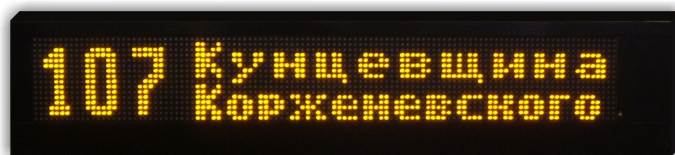
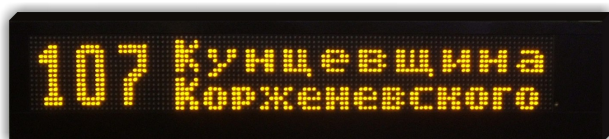
Табло информационное светодиодное предназначено для обеспечения информации о маршруте следования, а также дополнительной для пассажиров внутри транспортного средства.

Пульт управления предназначен для:

- управления наружными панелями индикации, а также табло информационным светодиодным;
- озвучивания названий остановок маршрута, а также другой дополнительной или рекламной информации, синхронно с отображением на табло информационном светодиодном;
- загрузки информации с основного носителя, мультимедиа карты, на наружные панели индикации;
- трансляции объявлений водителя по микрофону.

Отличительные особенности

- Превосходная видимость в любое время суток
- Широкий угол обзора
- Быстрая смена информации о маршруте движения
- Одновременное хранение информации о не менее чем 500 маршрутах движения
- Звуковая информация
- Малое энергопотребление



Комплектация СИТ, габаритные размеры панелей индикации унифицированы в зависимости от вида транспорта и требований заказчика.

● Система информационная транспорта СИТ-П

Система информационная транспорта СИТ-П обеспечивает отображение визуальной и трансляцию речевой информации о маршруте следования электропоезда, а также другой дополнительной информации для пассажиров.

Состав СИТ-П:

- табло блинкерное со светодиодной подсветкой - 2 шт.;
- табло светодиодное «бегущая строка», 2-3 шт. на каждый вагон;
- пульт управления - 2 шт.
- комплект жгутов для соединения составных частей СИТ-П.

Отличительные особенности

- Превосходная видимость в любое время суток
- Широкий угол обзора
- Одновременное хранение информации о не менее чем 500 маршрутах движения
- Звуковая информация
- Малое энергопотребление



Составные части:

- табло блинкерное фронтальное КФНС.467814.009-03 со светодиодной подсветкой устанавливается на лобовые стекла обоих ведущих вагонов электропоезда и обеспечивает отображение визуальной информации о маршруте движения электропоезда.

Комплект поставки:

- панель/панели индикации
- пульт управления
- жгуты подключения



- табло светодиодные «бегущая строка» ТИС 10x160x5 КФНС.467814.013 устанавливаются внутри вагонов электропоезда и обеспечивают отображение визуальной информации для пассажиров (о маршруте движения электропоезда, рекламную информацию и др.);

Устанавливаются внутри вагона. Информация загружается в табло с помощью пульта или ПЭВМ. Объем загружаемой информации до 1000 строк размером 62 кб.

Режимы отображения информации: статический; «бегущая строка». Объем отображаемой информации с ПЭВМ неограничен.

Дополнительно отображается: дата, текущее время, температура.

Цвет свечения бегущей строки по выбору: красный, зеленый, желто-зеленый.



- табло информационное светодиодное контрольное устанавливается в кабине электропоезда для контроля машинистом за отображаемой в вагонах информацией.

ТЕХНИЧЕСКИЕ ХАРАКТЕРИСТИКИ СОСТАВНЫХ ЧАСТЕЙ

1. Табло информационное блинкерное фронтальное

Тип, обозначение КД	Кол-во строк X столбцов, размер элементов отображения	Габаритные размеры, масса			Напряжение питания
		Панель индикации	Жгут подключения питания (длина), мм	Жгут подключения панели индикации (длина), мм	
Панель индикации КФНС.467814.009-03	9x112 Ø 15 мм	2130x230x85 23,0 кг	1500 0,4 кг	2000 0,145 кг	от 35 до 140 В

2. Табло светодиодные (бегущая строка)

Тип, обозначение КД	Кол-во строк X столбцов, размер элементов отображения	Габаритные размеры, масса	Напряжение питания
ТИС 10x160x5 КФНС.467814.013	10x160 Ø 5 мм	1262x120x140 8 кг	от 35 до 140 В
ТИС-П-10x128-5	10x128 Ø 5 мм	1005x155x80 7 кг	от 35 до 140 В

3. Пульт управления

Тип, обозначение КД	Габаритные размеры, масса	Напряжение питания
ПУ СИП - 02 КФНС.469134.082 (с речевым информатором)	227,5x30x110 не более 2,5 кг	от 35 до 140 В

Комплектация СИТ, габаритные размеры панелей индикации унифицированы в зависимости от вида транспорта и требований заказчика.

● Информатор речевой поездной

Назначение

Информатор речевой поездной предназначен для автоматического озвучивания названий станций и другой дополнительной информации для пассажиров.

Составные части информатора

Информатор состоит из платы речевого информатора, платы клавиатуры, устройства индикации, головки динамической, светодиодов, размещенных в одном корпусе.

Основные технические характеристики:

- Габаритные размеры, мм, не более 320x255x100.
- Масса, кг, не более 3.
- Питание информатора осуществляется от бортовой сети постоянного тока. Напряжение питания от 30 В до 90 В.
- Максимальная мощность, потребляемая информатором от питающей сети при максимальной мощности усилителя, не более 9 Вт.
- Информатор изготовлен в климатическом исполнении УХЛ 2 по ГОСТ 15150-69 и предназначен для эксплуатации при температуре от минус 10 до плюс 45 °С.
- Информатор выдерживает ударные нагрузки 50,0 м/с² (5 g).
- Информатор обеспечивает круглосуточную эксплуатацию.

Информатор обеспечивает:

- озвучивание названий станций маршрута, а также другой дополнительной и рекламной информации с автоматическим подавлением озвучивания по концу звукового файла;
- выходы «КД1» (OUT+CAB), «КД2» (OUT-CAB) информатора обеспечивают подачу аудиосигнала максимальной мощностью 2 Вт на динамики с общим номинальным сопротивлением 4 Ом; в кабине машиниста.
- выход Out Din+, Out Din- информатора обеспечивает подачу аудиосигнала максимальной мощностью 2 Вт на встроенный в информатор динамик с номинальным сопротивлением 4 Ом;
- выходы «УП5» (1ZU_AMPL_WAG), «УП6» (2ZU_AMPL_WAG) обеспечивают подачу аудиосигнала амплитудой 5 – 30 мВ на поездной усилитель;
- автоматическое включение и отключение поездного усилителя по окончании сообщения;
- отображение на графическом дисплее названий текущей и пройденных станций, текущего времени;
- поиск (прокрутку) и выбор с его запоминанием одного или нескольких рекламных и поздравительного фрагментов с заданием режимов (и их запоминанием) озвучивания: “включено”, “выключено”, “авто” (по календарю) с последующей в соответствии с выбранными режимами привязки к сценарию;
- поиск (прокрутку) и выбор с его запоминанием конечной станции следования для предварительного (перед объявлением станций) озвучивания или его отмены, конечной станции с последующей в соответствии с выбранными режимами привязки к сценарию;
- независимую трансляцию (по нажатию кнопки) без входа в меню и привязки к сценарию программы некоторых оперативных сообщений для пассажиров;
- подачу звукового сигнала на внутренний динамик по включению питания о готовности информатора к работе;
- смену ПО пульта через USB-порт (без разборки информатора).



● Табло информационное светодиодное ТИС-П-2-8x80-24 В

Назначение и область применения

Область применения табло информационных светодиодных ТИС-П-2-8x80-24 В СКНЕ.467814.025 - пассажирские вагоны локомотивной тяги, оборудованные комплектом электрооборудования КВИНТ-ЭВ.

ТИС предназначено для отображения информации о номере поезда, номере вагона, о маршруте следования поезда (станции отправления, станции назначения, промежуточных станций), текущего времени, даты, дня недели, температуры окружающей среды (наружная и внутренняя) и другой дополнительной и рекламной информации для пассажиров, а также отображения на индикаторах занятости туалета.



ТИС устанавливается внутри вагонов поезда, состоит из двух информационных строк: верхней и нижней, и двух индикаторов занятости туалета. Верхняя строка предназначена для отображения в режиме «бегущая строка» информации о маршруте следования поезда, о станции назначения и станции следования и другой дополнительной информации для пассажиров, включая рекламную информацию. На нижней строке попеременно отображается следующая информация:

- время и дата в формате «16:35 09.05.09 г.»;
- время и день недели в формате «21:47 ПН»;
- номер поезда в формате «ПОЕЗД N 0101»;
- номер вагона в формате «ВАГОН N 13»;
- время и температура купе в формате «21:45 Тк+26 °С»;
- время и температура наружного воздуха в формате «21:46 Тн+10 °С».

Основные технические характеристики

- Количество информационных строк для отображения информации – 2.
- Размер информационного поля строки 8x80 точек отображения. Точка отображения - светодиод зеленого цвета, диаметром 5 мм.
- Режимы отображения информации:
 - «бегущая строка» (для верхней информационной строки);
 - статический (для нижней информационной строки).
- Количество индикаторов для отображения состояния занятости туалета – 2 (красный «ЗАНЯТО», зеленый «СВОБОДНО»).
- Канал связи CAN 2.0A. Скорость обмена – 250 кбит/с.
- Питание от бортовой сети постоянного тока номинальным напряжением – 24 В (21,6÷30 В).
- Максимальная потребляемая мощность – 50 Вт.
- Габаритные размеры, мм, 142x675x83.
- Масса - 6,0 кг.
- Степень защиты от проникновения воды и посторонних предметов - IP 21.
- Режим работы круглосуточный.
- Средняя наработка на отказ, не менее 15000 ч.
- Условия эксплуатации ТИС:
 - диапазон рабочих температур от минус 20 до плюс 50 °С;
 - относительная влажность окружающего воздуха 98% при температуре плюс 25 °С;
 - механические удары одиночного действия длительностью от 2 до 20 мс, ускорением 30 м/с², степень жесткости 1.
- Класс защиты от поражения электрическим током – первый по ГОСТ 12.2.007.0-75.

Комплект поставки:

- табло;
- руководство по эксплуатации;
- упаковка.

● Табло электронное информационное ТЭИ-БС-8х112



Табло электронное информационное ТЭИ-БС-8х112 КФНС.676659.007 предназначено для визуального отображения текстовой и графической информации в статическом режиме и режиме «бегущая строка», текущего времени, даты, температуры окружающего воздуха. Табло изготовлено в климатическом исполнении УХЛ-2 по ГОСТ 151-50-69 и предназначено для эксплуатации при температуре от минус 25 до плюс 50 °С. Температура хранения от минус 40 до плюс 60 °С. Табло обеспечивает круглосуточную эксплуатацию. Объем загружаемой, хранимой и отображаемой информации до 14 кБ.

Основные технические характеристики

Параметр	Значение
Габаритные размеры, не более	2023x140x180 мм
Размер информационного поля индикации / пиксела	8x112 пикселей Ø 10 мм (пиксел – 4 светодиода)
Питание табло	От сети переменного тока 230 В, частотой 50 Гц.
Максимальная потребляемая мощность	≤ 90 Вт
Регулировка скорости «бегущей строки»	4 уровня
Регулировка яркости	4 уровня
Режимы работы	Автономный
	Режим дистанционного управления от персонального компьютера
Каналы связи	Канал проводной связи RS-232. Скорость обмена 9600 бод.
Масса, не более.	18 кг

Длина сетевого жгута – 5м. Длина кабеля подключения к компьютеру – 5м.

В автономном режиме работы табло по включению питания циклически отображает предварительно загруженную информацию, текущее время, температуру. Если датчик температуры не подключен, то информация о температуре не отображается.

В режиме дистанционного управления осуществляется загрузка информации для отображения, корректировка текущего времени, даты, изменение яркости, включение и исключение отображения температуры.

● Табло информационное светодиодное ТИС-10х120-10



Табло электронное информационное ТИС-10х120-10 КФНС.667659.008 (в дальнейшем – табло) предназначено для визуального отображения текстовой и графической информации в статическом режиме и режиме «бегущая строка», текущего времени и даты. Табло изготовлено в климатическом исполнении УХЛ-2 по ГОСТ 151-50-69 и предназначено для эксплуатации при температуре 0...40 °С. Табло обеспечивает круглосуточную эксплуатацию. Объем загружаемой, хранимой и отображаемой информации до 14 кБ. Масса, не более 17 кг.

Основные технические характеристики

Параметр	Значение
Габаритные размеры, не более.	1886x86x214 мм
Размер информационного поля индикации / пиксела	10x120 пикселей Ø 10 мм
Суточный ход часов, не более	± 5 с
Температура хранения	от минус 45 до плюс 85 °С
Питание табло	От сети переменного тока 230 В, частотой 50 Гц.
Максимальная потребляемая мощность	≤ 95 Вт
Полный средний срок службы, не менее	10 лет
Гарантийный срок эксплуатации	12 месяцев с даты ввода табло в эксплуатацию или 18 месяцев с даты выпуска

Параметр	Значение
Регулировка скорости «бегущей строки»	4 уровня
Регулировка яркости	4 уровня
Режимы работы	Автономный
	Режим дистанционного управления от персонального компьютера
Каналы связи	Канал проводной связи RS-232. Скорость обмена 9600 бод. Дальность связи не более 30 м.
	Канал беспроводной связи через GSM-модем типа FASTRACK, комплектуется заказчиком.

● Табло информационное светодиодное ТИ 20х20

Табло информационное светодиодное ТИ 20х20 СКНЕ.467814.029 предназначено для визуального отображения информации.

Отображаемая информация – буквы белорусского, русского и латинского алфавитов, большие и маленькие, цифры, спецсимволы из кодовой таблицы ASCII-2 (например - расписания движения автобусов, названия рейса, время отправления автобуса, соответствующие времени дни недели).

Основные технические характеристики

- Габаритные размеры, мм, не более 2480x1320x130.
- Масса, кг, не более 100,0.
- Степень защиты IP 20.
- Способ крепления табло – к стене.
- Питание табло от сети переменного тока напряжением (230±23) В частоты 50 Гц.
- Максимальная мощность, потребляемая табло от питающей сети:
 - при максимальной яркости и полной засветке экрана – 1000 Вт;
 - в инверсном режиме – 900 Вт;
 - в прямом режиме – 500 Вт.
- Табло предназначено для эксплуатации при температуре от минус 10 °С до плюс 45 °С в закрытых помещениях. Температура хранения от минус 40 °С до плюс 60 °С.
- Табло обеспечивает круглосуточную эксплуатацию.
- Количество информационных строк для отображения информации – 20. Количество знакомест в строке – 20. Строка – панель информационная светодиодная с размером информационного поля 10x160 пикселей. Пиксел – светодиод диаметром 5 мм. Цвет свечения – зеленый.
- Линейные адреса информационных строк с 01 по 20, начиная с верхней строки.
- Объем загружаемой, хранимой и отображаемой информации одной панели информационной светодиодной до 900 строк (записей). Размер строки записи до 62 Кбайт.
- Режимы отображения:
 - статический;
 - бегущая строка;
 - прямой (светлые символы на темном фоне);
 - инверсный (темные символы на светлом фоне).
- Регулируемая скорость «бегущей строки» (не менее 4-х значений скорости).
- Регулируемая яркость (не менее 4-х значений яркости).
- Управление табло от верхнего уровня по каналу RS-485. Верхним уровнем может быть ПК или специализированный контроллер.
- Скорость обмена по каналу связи – 9600 бод;
- Число стоповых бит – 1;
- Без паритета;
- Без аппаратного контроля.



Устройство и работа табло

Табло выполнено на базе 20 панелей информационных светодиодных 10x160-5-230 В СКНЕ.687253.052 (далее - панель), размещенных в одном корпусе. ТИ может состоять из нескольких корпусов, количество которых формируется в зависимости от объема отражаемой информации и проекта.

Каждая панель выполнена на базе пяти модулей индикации КФНС.687253.288, контроллера МИС КФНС.687253.289, источника питания PS-45-5. Модуль индикации КФНС.687253.288 имеет 10x32 элементов отображения информации. Элемент отображения (точка) представляет собой светодиод диаметром 5 мм, цвет свечения зеленый.

● Табло спортивные ТС

Назначение

Табло спортивное ТС СКНЕ.676659.005 предназначено для отображения цифровой информации при проведении соревнований по плаванию в закрытых спортивных бассейнах. Табло изготовлено в климатическом исполнении УХЛ 4.2 по ГОСТ 15150-69. Степень защиты табло от попадания внутрь твердых предметов и воды – IP 20 по ГОСТ 14254.

Характеристики

• Основные функции:

- отсчет и отображение на 4-разрядных 7- сегментных индикаторах и разделительной точке текущего времени в часах, минутах;
- установка текущего времени и коррекция секунд;
- установка и отображение на индикаторах дня недели;
- установка и отображение на индикаторах даты;
- установка и отображение на индикаторах года;
- отображение времени отчета секундомеров по четырем дорожкам.

Суточный ход при температуре от плюс 15 до плюс 25 °С должен быть не более ± 1 с/сут.

Суточный ход при температуре от плюс 1 до плюс 40 °С должен быть не более ± 3 с/сут.

Погрешность измерения температуры $\pm 1,5$ °С в диапазоне от плюс 1 до плюс 40°С.

Отсчет времени секундомера до 59 м 59 с 0,99 с $\pm (0,01)$ с

Секундомеры управляются проводными пультами дистанционного управления, часы - пультом дистанционного управления на инфракрасных лучах.

Питание табло от однофазной сети переменного тока напряжением (230 \pm 23) В частоты (50 \pm 1) Гц.

Потребляемая мощность не более 50 Вт.

Резервное питание с установленной батареей питания CR 2032 обеспечивает сохранность информации о текущем времени при отключении питающей сети.

Габаритные размеры табло, не более ... 1200 × 2000 × 100 мм

Масса, не более ... 35 кг.

Режим работы круглосуточный.

Средний срок службы табло не менее 8 лет.

Функционально табло содержит:

- часы с функцией измерения температуры воды и воздуха;
- четыре секундомера.

● Табло электронное информационное

Назначение

Табло электронное информационное светодиодное КФНС.676659.006 предназначено для передачи визуальной световой информации участникам дорожного движения о метеорологических условиях, состоянии проезжей части дороги, ограничении режимов движения и др. в текстовом и графическом режимах на русском и английском языках, выводимой на информационную панель табло с персонального компьютера, установленного на рабочем месте оператора; или с переносного рабочего места.



Основные технические данные

- Размер информационного поля, пикселей – 56x112;
- Размер пикселя 11x11 мм, цвет свечения – красный.
- Элемент свечения пикселя – светодиод. Максимальная яркость одного пикселя – 2,0 Кд.
- Яркость информационного поля в дневное время суток в солнечную погоду не менее, Кд/м² - 6000.
- Размеры информационного поля, мм, не менее 1800x900.
- Размер шрифта буквенной и цифровой информации, мм – 100...300.
- Режим работы автоматический, круглосуточный и под управлением оператора со стационарного или переносного рабочего места.
- Защитный экран – стекло, толщина, мм – 5, материал – поликарбонат.
- Регулирование яркости свечения не менее 50 % от максимальной, автоматическое, пропорционально освещенности.
- Постоянно отображаемая информация:
 - текущее время;
 - температура воздуха, °С;
 - температура покрытия дорожного полотна, °С;
- Угол обзора выводимой информации, не менее 120 °.

- Передача сигнала на рабочее место оператора при несанкционированном доступе и защита предусмотрены.
- Питание табло ~230 В±10 %, частота 50 Гц нормы качества электрической энергии по ГОСТ 13109-87.
- Потребляемая электрическая мощность, Вт:
 - средняя – 600;
 - максимальная – 1000.
- Табло работоспособно в условиях воздействия инея, росы, тумана, дождя, снега, агрессивной среды (соль).
- Диапазон рабочих температур от -40 °С до +55 °С.
- Относительная влажность воздуха до 95 % при температуре +40 °С.
- Гарантийный срок эксплуатации 24 месяца.
- Средний срок службы не менее 10 лет.
- Габаритные размеры табло:
 - длина 1998 мм;
 - высота 1144 мм;
 - ширина (глубина) по корпусу 215 мм;
 - по козырьку 316 мм.
- Масса, кг, не более 220.

• Табло информационное спортивное ТИС 127х9

Назначение

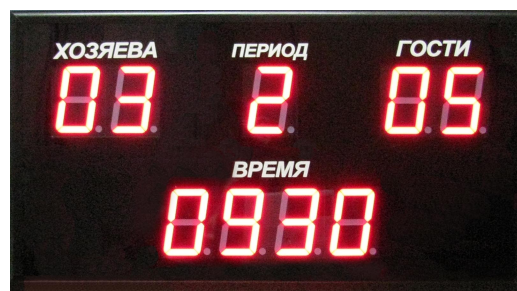
Табло информационное спортивное ТИС 127х9 СКНЕ.676659.003 предназначено для отображения цифровой информации при проведении соревнований по игровым видам спорта в закрытых спортивных залах.

Выводимая информация:

- счет;
- номер периода;
- время игры или текущее время.

Настраиваемые параметры:

- длительность игрового времени от 1 до 99 мин;



- направление отсчета игрового времени на возрастание (на убывание).

Варианты управления:

- пульт дистанционного управления RS-5;
- проводной пульт дистанционного управления;
- персональный компьютер.



Функции табло в режиме часов:

- отсчет и отображение на 4-разрядных 7- сегментных индикаторах и разделительной точке текущего времени в часах, минутах;
- установка текущего времени и коррекция секунд;
- установка и отображение на информационном табло дня недели;
- установка и отображение на индикаторах даты;
- установка и отображение на индикаторах года;
- измерение температуры окружающего воздуха в диапазоне от плюс 1 до плюс 40 °С;
- наличие канала связи с интерфейсом RS-485;
- попеременное отображение на информационном табло текущего времени и температуры окружающего воздуха;
- автоматическая коррекция времени по сигналам точного времени от радиотрансляционной сети.

Технические характеристики:

- Суточный ход часов при температуре от плюс 15 до плюс 25 °С не более ± 1 с/сут
- Суточный ход часов при температуре от плюс 1 до плюс 40 °С не более ± 3 с/сут
- Погрешность измерения температуры ± 1 °С в диапазоне от плюс 1 до плюс 40 °С
- Элемент индикации: семисегментный светодиодный индикатор, цвет свечения - красный
- Высота символов (счет, период, время): 127 мм
- Формат отображаемой информации:

- счет – два разряда;
- текущее время – часы и минуты;
- игровое время – минуты и секунды;
- период - один разряд.

Питание часов от однофазной сети переменного тока напряжением (230 ± 23) В частоты (50 ± 1) Гц

Потребляемая мощность не более 50 Вт

Резервное питание с установленной батареей питания CR 2032 обеспечивает сохранность информации о текущем времени при отключении питающей сети

Габаритные размеры табло, не более $1300 \times 650 \times 60$ мм

Масса, не более 15 кг

Режим работы круглосуточный

Средний срок службы табло не менее 8 лет.

Комплект поставки:

- Табло
- Пульт дистанционного управления RS
- Проводной пульт дистанционного управления (ПДУ)
- Блок питания ПДУ
- Кабель сетевой
- Кабель связи «Табло-ПДУ»
- Паспорт
- По требованию заказчика поставляется **устройство подключения звонков (сирены)** с питанием от сети переменного тока 230 В, частоты 50 Гц, потребляемой мощности не более 1000 Вт.

• Табло информационное светодиодное ТИС-16-256



Табло информационное светодиодное ТИС-16-256 СКНЕ.467848.024 РЭ предназначено для отображения времени, даты, окружающей температуры воздуха, текстовой информации в статическом режиме и режиме «бегущая строка». Области применения: торговые центры; банки; стадионы, спортзалы, ледовые дворцы; АЗС и станции техобслуживания; общественные здания и учреждения; автовокзалы; улицы и площади городов, парки и места отдыха.

Основные технические характеристики:

- Габаритные размеры, мм, не более 7680x256x140
- Масса, кг, не более 100
- Питание табло от однофазной сети переменного тока напряжением (230 ± 23) В частоты (50 ± 1) Гц
- Потребляемая мощность, не более 1350 Вт
- Табло должно эксплуатироваться при температуре от минус 30 до плюс 45 °С. Суточный ход часов при температуре от плюс 15 до плюс 25 °С не более ± 1 с/сут. Суточный ход при температуре от минус 30 до плюс 50 °С; не более ± 3 с/сут
- Размер информационного поля – 16x480 пикселей

• Элемент индикации светодиодный кластер:

- габаритные размеры 128x128 мм;
- количество пикселей 8x8;
- размер пикселя 10x10 мм (четыре светодиода в пикселе);
- цвет свечения – красный;
- шаг между пикселями 16 мм.
- Размер шрифта 8x5, 16x9 пикселей. Высота символов от 128 до 256 мм
- Режимы отображения:
 - статический;
 - бегущая строка;
 - прямой (светлые символы на темном фоне);
 - инверсный (темные символы на светлом фоне).
- Регулируемая скорость «бегущей строки» (не менее 4-х значений скорости)
- Регулируемая яркость (не менее 4-х значений яркости)
- Резервное питание с установленной батареей питания CR 2032 обеспечивает сохранность информации о текущем времени при отключении питающей сети
- Погрешность измерения температуры ± 1 °С в диапазоне от минус 30 до плюс 50 °С
- Необходимая для отображения информация загружается в память табло через персональный компьютер
- Средний срок службы табло не менее 8 лет.

Устройство и работа табло:

Табло выполнено на базе модулей индикации, платы управления, платы сопряжения, источников питания и датчика температуры, размещенных в одном корпусе.

Табло обеспечивает два режима работы: автономный; режим дистанционного управления от ПК.

В автономном режиме работы табло по включению питания циклически отображает предварительно загруженную информацию, текущее время, температуру. Если датчик температуры не подключен, то информация о температуре не отображается. В режиме дистанционного управления осуществляется загрузка информации для отображения, корректировка текущего времени, даты, изменение яркости, включение и исключение отображения температуры.

● Часы электронные настенные «Интеграл ЧЭН-08»



Часы электронные настенные «Интеграл ЧЭН-08» (в дальнейшем - часы) предназначены для попеременного отображения текущего времени, температуры окружающего воздуха и даты. Корпус часов выполнен из металла.

Питание часов осуществляется от однофазной сети переменного тока напряжением 230 В ±10 %, частоты 50 Гц. Резервное питание с установленной батареей питания CR 2032 обеспечивает сохранность информации о текущем времени при отключении питающей сети и при длительном хранении (до пяти лет).

Функциональные возможности:

- установка и отображение текущего времени в часах и минутах;
- установка и отображение даты;
- отображение температуры окружающего воздуха;
- функция секундомера;
- функция таймера;
- установка, отображение на индикаторах времени включения сигнального устройства (звонка) и подача звукового сигнала;
- установка времени включения звонков по заданному расписанию (4 расписания, до 30 звонков по каждому расписанию);
- установка графика расписаний (7 дней недели, до 4 расписаний на каждый день недели);
- отмена/разрешение включения звонка;
- ручная коррекция времени.



Дополнительные функции (по требованию заказчика):

- дополнительная защита элементов конструкции часов от влажной окружающей среды;
- коррекция времени от персонального компьютера;
- построение системы синхронизации времени, состоящей из нескольких часов, соединенных по интерфейсу RS-485 с персональным компьютером через конвертор USB-RS-485;
- построение системы подключения звонков, предназначенной для включения школьных звонков с программным управлением от часов;
- белый цвет корпуса



Основные параметры и характеристики:

Наименование	Значение	Единица измерения
суточный ход при температуре от плюс 15 до плюс 25 °С, не более	± 1,0	с/сутки
суточный ход при температуре от плюс 1 до плюс 40 °С, не более	± 3,0	с/сутки
погрешность измерения температуры в диапазоне от плюс 1 до плюс 40 °С	± 1,5	°С

уровень звукового давления звукового сигнала на расстоянии 0,5 м, не менее	65	дБ
продолжительность звучания сигнального устройства	15 ± 1	с
отсчет времени секундомера	от 1 с до 59 мин 59 с	с
время установки таймера	от 7 с до 99 мин 59 с	с
потребляемая мощность, не более	25	Вт
возможность дистанционного управления пультом на расстоянии, до	10	м
средний срок службы, не менее	8	лет



Варианты исполнения часов:

Наименование модели	Высота индицируемых символов, мм	Габаритные размеры, мм	Масса, кг
«Интеграл ЧЭН-08-76-XX-X-X»	76	371x171x60	3
«Интеграл ЧЭН-08-101-XX-X-X»	101	451x183x60	4
«Интеграл ЧЭН-08-127-XX-X-X»	127	509x201x60	5

Условные обозначения наименования варианта исполнения часов:

Часы электронные настенные «Интеграл ЧЭН-08-XX(XXX)-XX-X-X»

1 2 3 4

1. высота цифры индикатора, мм (76, 101, 127);
2. материал корпуса (02 - алюминий);
3. цвет излучения индикаторов (К - красный; З - зеленый);
4. канал связи (В – ведущие с интерфейсом RS-485, И – ведомые с интерфейсом RS-485, О – интерфейс отсутствует)

Комплект поставки:

- Часы электронные настенные «ИНТЕГРАЛ ЧЭН-08» – 1 шт.;
- Пульт дистанционного управления, работающий в коде RC-5 (без элементов питания) – 1 шт.;
- Паспорт – 1 экз.;
- Индивидуальная упаковка – 1 шт.

● Часы электронные настенные «Интеграл ЧЭ-03»-Д



Часы настенные электронные «ИНТЕГРАЛ ЧЭ-03»-Д отображают информацию на четырехразрядном цифровом жидкокристаллическом индикаторе. Корпус часов выполнен из ламинированной древесностружечной плиты (ЛДСП). Напряжение питания 3 В обеспечивается двумя элементами питания типа R20, включенными последовательно.

ЧАСЫ ЭЛЕКТРОННЫЕ

Функциональные возможности:

- отображение текущего времени в часах и минутах;
- функция будильника;
- звуковое указание окончания каждого часа;
- индикация температуры окружающего воздуха.



Режимы работы:

- режим отображения текущего времени в часах (от 0 до 23) и минутах (от 00 до 59), разделенных мигающей точкой, с периодическим кратковременным переходом в режим индикации положительной
- температуры окружающего воздуха в градусах Цельсия (от 5 до 40) – основной режим;
- режим установки показаний времени;
- режим установки контрольного времени будильника.

Основные параметры и характеристики:

Наименование	Значение	Единица измерения
Суточный ход часов в нормальных условиях эксплуатации (температура $(20 \pm 5)^\circ\text{C}$, относительная влажность от 45 до 80 %, атмосферное давление 84 – 106,6 кПа), не более	$\pm 1,0$	с/сут
Погрешность измерения (индикации) температуры окружающего воздуха в диапазоне (5 - 40) $^\circ\text{C}$, не более	$\pm 1,5$	$^\circ\text{C}$
Срок энергетической автономности, не менее	24	мес
Габаритные размеры, не более	384 x 210 x 39	мм
Масса, не более	2	кг
Интервал рабочих температур	5 - 40	$^\circ\text{C}$
Примечание: Срок энергетической автономности установлен при условии пользования будильником один раз в сутки		

Комплект поставки:

- Часы настенные электронные «ИНТЕГРАЛ ЧЭ-03»-Д – 1 шт.;
- Элемент питания типа R20 SIZE D 1,5 V (в составе часов) – 2 шт.;
- Паспорт – 1 экз.;
- Индивидуальная упаковка – 1 шт.

• Часы электронные настенные «Интеграл ЧЭ-03»-М



Часы настенные электронные «ИНТЕГРАЛ ЧЭ-03»-М отображают информацию на четырехразрядном цифровом жидкокристаллическом индикаторе. Корпус часов выполнен из металла. Напряжение питания 3 В обеспечивается двумя элементами питания типа LR6, включенными последовательно.

Функциональные возможности:

- отображение текущего времени в часах и минутах;
- функция будильника;
- звуковое указание окончания каждого часа;
- индикация температуры окружающего воздуха.



Режимы работы:

- режим отображения текущего времени в часах (от 0 до 23) и минутах (от 00 до 59), разделенных мигающей точкой, с периодическим кратковременным переходом в режим индикации положительной температуры окружающего воздуха в градусах Цельсия (от 5 до 40) – основной режим;
- режим установки показаний времени;
- режим установки контрольного времени будильника.

Оptionальное исполнение в красном корпусе:



Основные параметры и характеристики:

Наименование	Значение	Единица измерения
Суточный ход часов в нормальных условиях эксплуатации (температура $(20 \pm 5) ^\circ\text{C}$, относительная влажность от 45 до 80 %, атмосферное давление 84 – 106,6 кПа), не более	$\pm 1,0$	с/сут
Погрешность измерения (индикации) температуры окружающего воздуха в диапазоне $(5 - 40) ^\circ\text{C}$, не более	$\pm 1,5$	$^\circ\text{C}$
Срок энергетической автономности, не менее	18	мес
Габаритные размеры, не более	390 x 160 x 35	мм
Масса, не более	1,5	кг
Интервал рабочих температур	5 - 40	$^\circ\text{C}$

Примечание:

Срок энергетической автономности установлен при условии пользования будильником один раз в сутки

Комплект поставки:

- Часы настенные электронные «ИНТЕГРАЛ ЧЭ-03»-М – 1 шт.;
- Элемент питания типа LR6 1,5 V (в составе часов) – 2 шт.;
- Паспорт – 1 экз.;
- Индивидуальная упаковка – 1 шт.,

● Часы-календарь электронные настенные «Интеграл ЧКЭН-03»

Часы-календарь электронные настенные «Интеграл ЧКЭН-03» предназначены для отсчета и отображения текущего времени, температуры окружающего воздуха, а также попеременного отображения даты (дня недели, числа, месяца, года), атмосферного давления, относительной влажности, уровня радиации.



Отображение текущего времени, температуры, календаря.



Отображение текущего времени, температуры, уровня радиации.



Отображение текущего времени, температуры, атмосферного давления.



Отображение текущего времени, температуры, влажности.

Варианты исполнения:

Наименование продукции	Марка (шифр)	Масса, кг,
Часы-календарь электронные настенные «ИНТЕГРАЛ ЧКЭН-03» - с датчиком температуры;	СКНЕ.403332.017	7
Часы-календарь электронные настенные «ИНТЕГРАЛ ЧКЭН-03» - с датчиками: температуры, давления;	СКНЕ.403332.017-01	7
Часы-календарь электронные настенные «ИНТЕГРАЛ ЧКЭН-03» - с датчиками: температуры, радиации;	СКНЕ.403332.017-02	7
Часы-календарь электронные настенные «ИНТЕГРАЛ ЧКЭН-03» - с датчиками: температуры, влажности;	СКНЕ.403332.017-03	7
Часы-календарь электронные настенные «ИНТЕГРАЛ ЧКЭН-03» - с датчиками: температуры, давления, радиации, влажности.	СКНЕ.403332.017-04	7

Основные функции:

- отображение на четырехразрядных индикаторах текущего времени (часы, минуты);
- отображение на трехразрядных индикаторах температуры окружающего воздуха;
- установка режима таймера от 7 с до 99 м 59 с;
- отображение дня недели, числа, месяца, года в статическом режиме;
- отображение в режиме «бегущая строка» атмосферного давления (для 01 и 04 исполнения часов), относительной влажности (для 03 и 04 исполнения часов), уровня радиации (для 02 и 04 исполнения часов);
- отображение в режиме «бегущая строка» рекламной информации и пр. сообщений;
- управление часов от пульта дистанционного управления (в дальнейшем – ПДУ) на ИК – лучах и по каналу связи на базе интерфейса RS-485;
- сохранение информации о текущем времени при отключении питающей сети.

Основные характеристики:

- Суточный ход при температуре от плюс 15 до плюс 25 °С не более ±1 с/сут;
- Суточный ход при температуре от минус 40 до плюс 40 °С не более ± 3 с/сут;
- Погрешность измерения температуры ±2 °С в диапазоне от минус 40 до плюс 40 °С;
- Потребляемая мощность не более 50 Вт;
- Высота символов светодиодных индикаторов – 280 мм;
- Питание от сети переменного тока – 230 В (50 Гц);
- Режим работы – круглосуточный;
- Цвет свечения – желтый (красный, зеленый);
- Угол обзора светодиодных индикаторов не менее 90°;
- Сохранение информации о текущем времени при отключении питающей сети до 5 лет;
- Средний срок службы часов не менее 8 лет; Масса не более 7 кг;

Габаритные размеры не более 600x320x70 мм; Гарантийный срок эксплуатации 1 год.

В состав часов входят:

- адаптер USB-RS-485;- модуль контроллера СКНЕ.687253.079;- модуль управления индикацией СКНЕ.687253.087;
- модуль управления СКНЕ.687253.053;- модуль индикации 8x64-7,62 СКНЕ.687253.070; - источник питания PS-45-5;
- датчик влажности СКНЕ.687241.013 (для 03 и 04 исполнения часов);
- датчик радиации СКНЕ.687254.009 (для 02 и 04 исполнения часов);- датчик температуры СКНЕ.468332.014;
- датчик атмосферного давления СКНЕ.687252.019 (для 01 и 04 исполнения часов);
- пульт дистанционного управления с кодом управления RC-5.

● Часы электронные «Интеграл ЧЭ-15»

Часы предназначены для попеременного отображения:

- текущего времени;

- температуры воздуха окружающей среды;

- атмосферного давления.



и устанавливаются на открытом воздухе и в закрытых помещениях.

Область применения:	Функции, выполняемые часами:
<ul style="list-style-type: none"> - торговые центры; - банки; - стадионы, спортзалы, ледовые дворцы; - АЗС и станции техобслуживания; - общественные здания и учреждения; - автовокзалы; - улицы и площади городов; - парки и места отдыха. 	<ul style="list-style-type: none"> - отображение времени в часах, минутах; - отображение температуры окружающего воздуха; - отображение атмосферного давления; - коррекция хода по интерфейсу RS-485 от персонального компьютера; - автоматическая коррекция времени от приемника системы GPS (по заявке Заказчика); - автоматическое переключение летнего/зимнего времени; - автоматическая регулировка яркости в зависимости от внешней освещённости.

Характеристики:

Наименование	Параметры
Габаритные размеры односторонние, не более	1190 × 440 × 83 мм
Габаритные размеры двухсторонние, не более	1190 × 440 × 104 мм
Масса, не более	32 кг/ 35 кг
Суточный ход часов при температуре от -30 до +40 С°, не более	± 3 с
Суточный ход часов при температуре от +15 до +25 С°, не более	± 1 с
Погрешность измерения температуры, не более	± 1 °С
Диапазон измеряемого атмосферного давления	от 700 до 800 мм рт. Ст.
Погрешность измерения давления, не более	± 3 мм. рт. Ст.
Тип индикаторов	сверхяркие светодиоды
Угол обзора светодиодных индикаторов	не менее 90 °
Цвет свечения	жёлтый (красный, зеленый)
Режим работы	круглосуточный
Высота символов светодиодных индикаторов	280 мм
Питание от сети переменного тока	230 В, 50Гц
Потребляемая мощность	130 Вт
Сохранение информации о текущем времени при отключении питающей сети	до пяти лет
Срок службы не менее	8 лет
Гарантийный срок эксплуатации	2 года

ЧАСЫ ЭЛЕКТРОННЫЕ

Варианты исполнения часов:

Обозначение	Наименование исполнения	Высота символов, мм	Габаритные размеры, мм, не более	Масса, кг, не более
СКНЕ.403477.001	Часы электронные «ИНТЕГРАЛ ЧЭ-15-280-1-К»	280	1189x438x88	30
СКНЕ.403477.001-01	Часы электронные «ИНТЕГРАЛ ЧЭ-15-280-1-Ж»	280	1189x438x88	30
СКНЕ.403477.001-02	Часы электронные «ИНТЕГРАЛ ЧЭ-15-280-2-К»	280	1189x438x104	35
СКНЕ.403477.001-03	Часы электронные «ИНТЕГРАЛ ЧЭ-15-280-2-Ж»	280	1189x438x104	35

Условное обозначение часов при заказе:


Часы электронные «Интеграл ЧЭ-15 280-1-К», где:

280 - высота символов светодиодных индикаторов (280 мм);

1 - конструктивное исполнение часов (1-односторонние, 2-двухсторонние);

К- цвет свечения индикаторов (К-красный, Ж-желтый, З-зеленый).

• Часы электронные настольные

Наименование	Описание и характеристики																
<p>Часы электронные «Интеграл ЧЭ-07»</p> 	<p>Часы электронные настольные «Интеграл ЧЭ-07» - электронный прибор с автономным источником питания и жидкокристаллическим индикатором (ЖКИ). Принцип работы часов электронных настольных основан на использовании кварцевого генератора и микропроцессора, обеспечивающего работу прибора во всех режимах и вывод информации на ЖКИ. Напряжение питания 1,5 В обеспечивается одним элементом питания типа LR6.</p> <p>Функциональные возможности:</p> <ul style="list-style-type: none"> • отображение текущего времени в часах, минутах, секундах; • отображение календаря (день недели, месяц, число); • измерение интервалов времени (секундомер); • автоматическое включение звукового музыкального сигнала в запрограммированный момент времени в часах, минутах (будильник 7 мелодий); • повторное автоматическое включение будильника через 5 минут; • ускоренная установка показаний времени и календаря; • шкала времени по выбору 12/24. <p>Основные характеристики:</p> <table border="1"> <thead> <tr> <th>Наименование характеристики, ед. изм.</th> <th>Значение</th> </tr> </thead> <tbody> <tr> <td>Суточный ход часов при температуре (20 ± 5) °С, с/сут, не более</td> <td>± 1,0</td> </tr> <tr> <td>Дискретность измеряемых интервалов времени в диапазоне от 0 до 29 мин 59,99 с, с</td> <td>0,01</td> </tr> <tr> <td>Дискретность измеряемых интервалов времени в диапазоне от 30 мин, с</td> <td>1,0</td> </tr> <tr> <td>Периодичность включения звукового сигнала, ч (выбор мелодии осуществляет потребитель)</td> <td>24</td> </tr> <tr> <td>Габаритные размеры, мм, не более</td> <td>126 x 69 x 35</td> </tr> <tr> <td>Масса, г, не более</td> <td>180</td> </tr> <tr> <td>Средний срок службы часов, лет, не менее</td> <td>5</td> </tr> </tbody> </table> <p>Комплект поставки:</p> <ul style="list-style-type: none"> • Часы электронные настольные «Интеграл ЧЭ-07» (без элемента питания) – 1 шт.; • Паспорт – 1 шт.; • Индивидуальная упаковка – 1 шт. 	Наименование характеристики, ед. изм.	Значение	Суточный ход часов при температуре (20 ± 5) °С, с/сут, не более	± 1,0	Дискретность измеряемых интервалов времени в диапазоне от 0 до 29 мин 59,99 с, с	0,01	Дискретность измеряемых интервалов времени в диапазоне от 30 мин, с	1,0	Периодичность включения звукового сигнала, ч (выбор мелодии осуществляет потребитель)	24	Габаритные размеры, мм, не более	126 x 69 x 35	Масса, г, не более	180	Средний срок службы часов, лет, не менее	5
Наименование характеристики, ед. изм.	Значение																
Суточный ход часов при температуре (20 ± 5) °С, с/сут, не более	± 1,0																
Дискретность измеряемых интервалов времени в диапазоне от 0 до 29 мин 59,99 с, с	0,01																
Дискретность измеряемых интервалов времени в диапазоне от 30 мин, с	1,0																
Периодичность включения звукового сигнала, ч (выбор мелодии осуществляет потребитель)	24																
Габаритные размеры, мм, не более	126 x 69 x 35																
Масса, г, не более	180																
Средний срок службы часов, лет, не менее	5																

Часы электронные «Интеграл ЧЭ-08»



Часы электронные настольные «Интеграл ЧЭ-08» - электронный прибор с автономным источником питания и жидкокристаллическим индикатором (ЖКИ). Принцип работы часов электронных настольных основан на использовании кварцевого генератора и микропроцессора, обеспечивающего работу прибора во всех режимах и вывод информации на ЖКИ. Напряжение питания 1,5 В обеспечивается одним элементом питания типа LR6.

Функциональные возможности:

- отображение текущего времени в часах, минутах, секундах;
- отображение календаря (день недели, месяц, число);
- измерение и отображение температуры окружающего воздуха;
- измерение интервалов времени (секундомер);
- автоматическое включение звукового музыкального сигнала в запрограммированный момент времени в часах, минутах (будильник 7 мелодий);
- повторное автоматическое включение будильника через 5 минут;
- ускоренная установка показаний времени и календаря;
- шкала времени по выбору 12/24.

Основные характеристики:

Наименование характеристики, ед. изм.	Значение
Суточный ход часов при температуре $(25 \pm 5) ^\circ\text{C}$, с/сут, не более	$\pm 1,0$
Дискретность измеряемых интервалов времени в диапазоне от 0 до 29 мин 59,99 с, с	0,01
Дискретность измеряемых интервалов времени в диапазоне от 30 мин, с	1,0
Диапазон измерений температуры окружающего воздуха, $^\circ\text{C}$	от 5 до 40
Дискретность измерений и индикации температуры окружающего воздуха, $^\circ\text{C}$	0,1
Абсолютная погрешность измерений температуры окружающего воздуха, $^\circ\text{C}$: - в диапазоне от 15 до 30 $^\circ\text{C}$ - в диапазонах от 5 до 15 $^\circ\text{C}$ и от 30 до 40 $^\circ\text{C}$	$\pm 1,0$ $\pm 1,5$
Периодичность включения звукового сигнала, ч (выбор мелодии осуществляет потребитель)	24
Габаритные размеры, мм, не более	126 x 69 x 35
Масса, г, не более	180
Средний срок службы часов, лет, не менее	5

Комплект поставки:

- Часы электронные настольные «Интеграл ЧЭ-08» (без элемента питания) – 1 шт.;
- Паспорт – 1 шт.;
- Индивидуальная упаковка – 1 шт.

• Секундомеры электронные «Интеграл С-01»



Секундомер электронный "Интеграл С-01" - электронный прибор с автономным источником питания и жидкокристаллическим индикатором (ЖКИ). Принцип работы секундомера электронного основан на использовании кварцевого генератора и микропроцессора, обеспечивающего работу прибора во всех режимах и вывод измерительной информации на ЖКИ.

Секундомеры электронные "Интеграл С-01" предназначены для применения в научной и производственной деятельности, спорте и других сферах, в которых требуется точность измерения интервалов времени.

Прибор обеспечивает работу в двух режимах – «секундомер» и «часы». Выбор режима и управление в каждом режиме осуществляется соответствующими кнопками. В режиме «секундомер» осуществляются измерения интервалов времени, возможно занесение результатов измерений в память (максимальное число измерений – 10), считывание и стирание результатов измерений. В режиме «часы» осуществляется отображение текущего времени по двадцати четырех часовой шкале в часах, минутах и секундах.

Секундомеры электронные "Интеграл С-01" являются средством измерений, подвергаются первичной поверке в аккредитованной лаборатории управления метрологии ОАО «ИНТЕГРАЛ»-управляющая компания холдинга «ИНТЕГРАЛ» (аттестат аккредитации ВУ/112 3.0276). Межповерочный интервал – 1 год. Сведения о поверке отражаются в паспорте изделия, свидетельстве о поверке, а также на знаке поверки (клеймо-наклейке) на задней крышке корпуса прибора.

Секундомеры электронные «Интеграл С-01» зарегистрированы в Государственных реестрах средств измерений:

- Республики Беларусь (регистрационный номер РБ 03 15 1655 20);
- Российской Федерации (регистрационный номер 44154-20);
- Республики Казахстан (регистрационный номер KZ.02.03.00478-2020/ РБ 03 15 1655 20)



Основные характеристики:

Наименование характеристики, ед. изм.	Значение
Диапазон измерений интервалов времени, с	от 0 до 9 ч 59 мин 59,99 с
Дискретность измеряемых интервалов времени, с	0,01
Пределы допускаемой основной абсолютной погрешности измерения в режиме секундомера в нормальных условиях эксплуатации (25 ± 5) °С, с где T_x – значение измеренного интервала времени, с	$\pm (9,6 \cdot 10^{-6} \cdot T_x + 0,01)$
Пределы допускаемой дополнительной абсолютной погрешности измерения в режиме секундомера, вызванной отклонением температуры окружающего воздуха от нормальных условий (25 ± 5) °С в интервале рабочих температур от минус 10 °С до 50 °С на 1 °С изменения температуры, с	$-2,2 \cdot 10^{-6} \cdot T_x$

Суточный ход часов при температуре $(25 \pm 5) ^\circ\text{C}$, с/сут	$\pm 1,0$
Суточный ход часов при температуре $(23 \pm 2) ^\circ\text{C}$, с/сут	$\pm 0,5$
Суточный ход часов в интервале рабочих температур от $1 ^\circ\text{C}$ до $45 ^\circ\text{C}$, за исключением температурного интервала $(25 \pm 5) ^\circ\text{C}$, с/сут	$\pm 2,5$
Восстановление суточного хода, с/сут	$\pm 0,5$
Оценочное число, не более	1,6
Ток потребления при напряжении питания 1,5 В, мкА, не более	4,0
Габаритные размеры, мм, не более	$77 \times 58 \times 18$
Масса, кг, не более	0,05
Условия эксплуатации в режиме секундомера: - температура окружающей среды, $^\circ\text{C}$ Условия эксплуатации в режиме часов: - температура окружающей среды, $^\circ\text{C}$	от минус 10 до 50 от 1 до 45
Условия транспортирования: - температура окружающей среды, $^\circ\text{C}$ - относительная влажность	от минус 10 до 50 не менее 98 % при $35 ^\circ\text{C}$



В секундомерах электронных "Интеграл С-01" имеется возможность управления по внешним электрическим цепям. Цепи кнопок «СТАРТ/СТОП», «СБРОС», а также «+Е» питания выведены на разъём, находящийся под крышечкой люка в задней крышке корпуса прибора. В качестве разъёма на плате секундомера используется разъём-вилка PLS2-3. В комплект изделия входит разъём-розетка BLS2-3.



Комплект поставки:

- Секундомер электронный "Интеграл С-01" – 1 шт.;
- Элемент питания типа L1142 или другой аналогичный (в составе изделия) – 1 шт.;
- Паспорт – 1 шт.;
- Разъём-розетка BLS2-3 для подключения внешних электрических цепей управления – 1 шт.;
- Свидетельство о поверке – 1 шт.;
- Индивидуальная упаковка – 1 шт.;
- Методика поверки МП. МН 1177-2002 (поставляется по требованию заказчика)

• Часы-секундомер электронные «Интеграл ЧС-01»



Часы-секундомер электронные "Интеграл ЧС-01" - электронный прибор с автономным источником питания и жидкокристаллическим индикатором (ЖКИ). Принцип работы часов-секундомера электронных основан на использовании кварцевого генератора и микропроцессора, обеспечивающего работу прибора во всех режимах и вывод измерительной информации на ЖКИ.

Часы-секундомер электронные "Интеграл ЧС-01" предназначены для применения в учебной деятельности, быту, при занятиях физической культурой и в других сферах, в которых не требуется высокая точность измерений интервалов времени.

Прибор обеспечивает работу в двух режимах – «секундомер» и «часы». Выбор режима и управление в каждом режиме осуществляется соответствующими кнопками.

В режиме «секундомер» возможно занесение результатов измерений в память (максимальное число измерений – 10), считывание и стирание результатов измерений.

В режиме «часы» осуществляется отображение текущего времени по двадцати четырех часовой шкале в часах, минутах и секундах.



Основные характеристики:

Наименование характеристики, ед. изм.	Значение
Диапазон измерений интервалов времени, с	от 0 до 9 ч 59 мин 59,99 с
Дискретность измеряемых интервалов времени, с	0,01
Суточный ход часов при температуре $(25 \pm 5) ^\circ\text{C}$, с/сут, не более	$\pm 1,0$
Ток потребления при напряжении питания 1,5 В, мкА, не более	4,0
Габаритные размеры, мм, не более	$77 \times 58 \times 18$
Масса, кг, не более	0,05
Условия эксплуатации в режиме секундомера: - температура окружающей среды, $^\circ\text{C}$	от минус 10 до 50
Условия эксплуатации в режиме часов: - температура окружающей среды, $^\circ\text{C}$	
	от 1 до 45

Комплект поставки:

- Часы-секундомер электронные "Интеграл ЧС-01" – 1 шт.;
- Элемент питания типа L1142 или другой аналогичный (в составе изделия) – 1 шт.;
- Паспорт – 1 шт.;
- Индивидуальная упаковка – 1 шт.

• Часы настенные электронно-механические кварцевые ЧНК-01

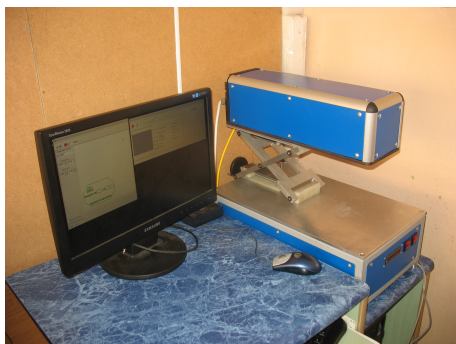


- плавный ход секундной стрелки
- диаметр 290мм (со стеклом)
- ГОСТ 27752-88, класс В
- более 100 видов циферблатов
- корпус из пластика различной цветовой гаммы
- изготавливаем часы с любой символикой
- часы к юбилеям, праздникам, памятным датам

Тел. для справок (8 0165) 64-06-33

СИСТЕМА ЛАЗЕРНОЙ МАРКИРОВКИ

• Система лазерной маркировки и гравировки СЛМГ



<p>Назначение</p>	<p>Для нанесения маркировки и гравировки промышленной продукции; нанесения надписей на приборные панели, измерительный инструмент, клавиатурные поля; изготовления табличек; нанесения текстовых и графических изображений на сувенирные образцы и ювелирные изделия.</p> <p>Маркируемые материалы: сталь, алюминий, титан, медные сплавы, окрашенные металлические поверхности, керамика, пластмассы, ювелирные изделия и т.д.</p> <p>Система состоит из установки лазерной, персонального компьютера, программного обеспечения. Установка лазерная состоит из: лазера волоконного, дефлекторов электромагнитных (сканеры X-Y), объектива, модуля управления дефлекторами, блока питания, стойки монтажной.</p> <p>Примечания:</p> <ol style="list-style-type: none"> 1. Тип лазера - твердотельный волоконный ИЛМИ-1-20 (или аналог). Охлаждение лазера – воздушное автономное. 2. Длина волны непрерывного лазерного излучения $\lambda = 1060$ нм. <p>Класс степени опасности лазерного излучения – 4, с учетом защитных экранов - 2 по СТБ ИЕС 60825-1-2011.</p>	
<p>Технические характеристики</p>	<p>Выходная средняя мощность лазера, Вт</p> <p>Энергия импульса излучения, мДж</p> <p>Поле маркировки (гравировки), мм, не более</p> <p>Рабочая скорость маркирования, мм/с, не более</p> <p>Программно-аппаратное разрешение, мкм, не более</p> <p>Скорость перемещения луча, м/с, не менее</p> <p>Минимальная ширина линий маркировки (гравировки), мкм, не более</p> <p>Размер знаков, мм</p> <p>Питание системы - от сети переменного тока напряжением 220 В (+10...-15%), частотой (50±1) Гц.</p> <p>Максимальная потребляемая мощность системы не более 800 Вт.</p>	<p>от 8 до 20</p> <p>от 0,5 до 1</p> <p>100x100</p> <p>1600</p> <p>2,0</p> <p>2,5</p> <p>100</p> <p>от 0,2 до 100</p>

Тел. для справок (+375 16) 228-13-77

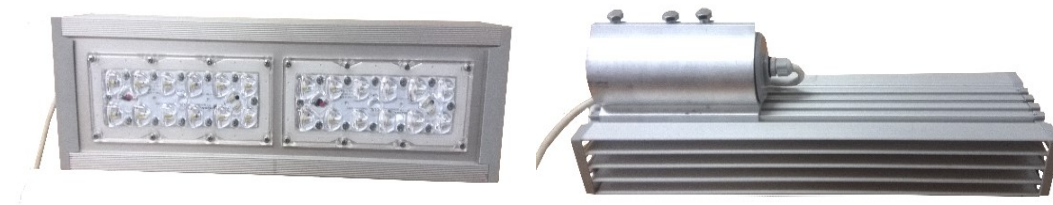
СВЕТИЛЬНИКИ СВЕТОДИОДНЫЕ

Наименование изделия	Обозначение ТУ	Функциональное назначение	Тип крепления
Светильник светодиодный уличного освещения ДКУ 07-2х40-001 УХЛ1 «Трасса»	ТУ ВУ 100386629.221-2016	Светильник светодиодный предназначен для эффективного уличного освещения дорог, парковок, пешеходных переходов, строительных объектов и т.п.	консольный
Светильник светодиодный уличного освещения ДКУ 07-3х40-001 УХЛ1 «Трасса»	ТУ ВУ 100386629.221-2016	Светильник светодиодный предназначен для эффективного уличного освещения дорог, парковок, пешеходных переходов, строительных объектов и т.п.	консольный
Светильник светодиодный уличного освещения ДКУ13-60-001 УХЛ1 «Тропа»	ТУ ВУ 100386629.221-2016	Светильник светодиодный предназначен для эффективного наружного уличного освещения дорог, улиц, площадей, транспортных туннелей и развязок, пешеходных переходов, открытых пространств производственного назначения, а также функционально-декоративного освещения парков, скверов и бульваров	консольный
Светильник светодиодный уличного освещения ДКУ13-30-001 УХЛ1 «Тропа»	ТУ ВУ 100386629.221-2016	Светильник светодиодный предназначен для эффективного наружного уличного освещения дорог, улиц, площадей, транспортных туннелей и развязок, пешеходных переходов, открытых пространств производственного назначения, а также функционально-декоративного освещения парков, скверов и бульваров	консольный
Светильник ДПО04-7-001 «Эхо-04» с дежурным режимом и акустическим датчиком	ТУ ВУ 100386629.158-2011	Светильник предназначен для внутреннего освещения общественных помещений, например, лестничных площадок многоэтажных домов	Настенный, потолочный
Светильник ДПО04-4-001 «Луна-04» с датчиком движения и освещенности	ТУ ВУ 100386629.158-2011	Светильник предназначен для внутреннего освещения общественных помещений, например, лестничных площадок многоэтажных домов	Настенный, потолочный
Светильники светодиодные стационарные ДПП 06-4х5-001 УХЛ4 «Мастер»	ТУ ВУ 100386629,174-2013	Светильник светодиодный предназначен для освещения промышленных и производственных помещений.	Потолочный
Светильники светодиодные стационарные ДПП 06-8х5-001 УХЛ4 «Мастер»	ТУ ВУ 100386629.174-2013	Светильник светодиодный предназначен для освещения промышленных и производственных помещений.	Подвесной.
Светильники светодиодные ДПО 03-5-001 УХЛ4 «Икар-03»	ТУ ВУ 100386629.158-2011	Светильник светодиодный предназначен для искусственного освещения общественных зданий и жилых (бытовых) помещений жилых зон, коридоров и подвалов, хозпостроек, поэтажно коридоров жилых зданий, лифтовых холлов, лестниц, лестничных площадок и клеток, гаражей и т.п.	Настенный, потолочный
Светильник светодиодный потолочный «Икар-04» ДПО04-5-001	ТУ ВУ 100386629.158-2011	Светильник светодиодный предназначен для искусственного освещения общественных зданий и жилых (бытовых) помещений жилых зон, коридоров и подвалов, хозпостроек, поэтажно коридоров жилых зданий, лифтовых холлов, лестниц, лестничных площадок и клеток, гаражей и т.п.	Настенный, потолочный

Тел. для справок (+375 16) 534-60-61

СВЕТИЛЬНИКИ СВЕТОДИОДНЫЕ

•Светильник светодиодный ДКУ01-24х3-001-УХЛ1



ОСНОВНЫЕ ТЕХНИЧЕСКИЕ ДАННЫЕ

Световой поток, Ф, лм, не менее	10 600
Потребляемая мощность, Р, Вт, не более	90
Коэффициент мощности, cosφ, не менее	0,97
Масса, кг, не более	3,6
Габаритные размеры, мм, не более	440x125x150
Цвет свечения	белый
Цветовая температура излучения, К	5000
Световая отдача, лм/Вт, не менее	120
Степень защиты, IP	67

Тип кривой: • вертикальная плоскость - широкая;
• горизонтальная плоскость - боковая.

Светильник предназначен для работы в сети переменного тока с номинальным напряжением 220 В, частотой 50 Гц.

По способу защиты от поражения электрическим током светильник соответствует требованиям безопасности класса I по ГОСТ IEC60598-1-2013.

Светильник устанавливается на консоль (кронштейн) с посадочным диаметром трубы до 53 мм на столбах, опорах, стенах и т.п.

• **Светильник светодиодный ДКУ01-60x2-001-УХЛ1**



ОСНОВНЫЕ ТЕХНИЧЕСКИЕ ДАННЫЕ

Световой поток, Ф, лм, не менее	18 800
Потребляемая мощность, Р, Вт, не более	140
Коэффициент мощности, cosφ, не менее	0,98
Масса, кг, не более	5,0
Габаритные размеры, мм, не более	490x220x110
Цвет свечения	белый
Цветовая температура излучения, К	5000
Световая отдача, лм/Вт, не менее	136
Степень защиты, IP	66

Тип кривой: • вертикальная плоскость - широкая;
• горизонтальная плоскость - боковая.

Светильник предназначен для работы в сети переменного тока с номинальным напряжением 220 В, частотой 50 Гц.

По способу защиты от поражения электрическим током светильник соответствует требованиям безопасности класса I по ГОСТ IEC60598-1-2013.

Светильник устанавливается на консоль (кронштейн) с посадочным диаметром трубы до 53 мм на столбах, опорах, стенах и т.п.

СВЕТИЛЬНИКИ СВЕТОДИОДНЫЕ

Уличные светодиодные светильники

Наименование продукции	Фото	Световой поток, не менее Лм	Мощность, Вт	Коэффициент мощности	КСС
ДКУ01-48x0.5-001-УХЛ1		3300	30	0.97	косинусная
ДКУ01-72x0.5-001-УХЛ1		5250	40	0.98	косинусная
ДКУ01-96x0.5-001-УХЛ1		6750	55	0.98	косинусная
ДКУ01-12x2-001-УХЛ1		5600	45	0.97	широкая
ДКУ01-12x4-001-УХЛ1		7750	55	0.98	широкая
ДКУ01-24x2-001-УХЛ1		8100	60	0.98	широкая
ДКУ01-24x3-001-УХЛ1		11150	90	0.97	широкая
ДКУ01-24x4-001-УХЛ1		15750	110	0.98	широкая
ДКУ01-36x4-001-УХЛ1		23300	160	0.98	широкая
ДКУ01-28x3-001-УХЛ1		10900	70	0.98	широкая
ДКУ01-28x3-002-УХЛ1		11800	80	0.98	широкая
ДКУ01-28x3-003-УХЛ1		12650	90	0.98	широкая
ДКУ01-28x3-004-УХЛ1		13350	100	0.97	широкая
ДКУ01-40x3-001-УХЛ1		16050	120	0.98	широкая
ДКУ01-40x3-002-УХЛ1		16700	130	0.98	широкая
ДКУ01-40x3-003-УХЛ1		17300	140	0.98	широкая
ДКУ01-40x3-004-УХЛ1		17800	150	0.98	широкая
ДКУ01-40x3-005-УХЛ1		18250	160	0.98	широкая
ДКУ01-48x2-001-УХЛ1		15150	115	0.98	широкая
ДКУ01-60x2-001-УХЛ1		19800	140	0.98	широкая
ДКУ01-72x2-001-УХЛ1		22650	160	0.98	широкая
ДКУ01-84x2-001-УХЛ1		26650	190	0.98	широкая
ДКУ01-96x2-001-УХЛ1		29900	210	0.98	широкая

Цвет свечения - **белый**; IP -66; тип корпуса: **анодированный алюминий**; высокая световая отдача; климатическое исполнение УХЛ1; защита от 380 В, защита от перегрева, защита от короткого замыкания, коэффициент пульсации < 1%; индекс цветопередачи >80. В зависимости от заявки заказчика возможна установка на консоль, трос, рым-болт, кронштейн.

Тел./Факс: (+375-16) 228-13-77, тел. (+375 16) 229-16-60 –отдел маркетинга и сбыта,

E-mail: cvetsbit@tut.by

Телефоны: (+375-16) 228-13-75 – приемная

E-mail: postmaster@tsvetotron.com

www.tsvetotron.com, 224022, г. Брест, ул. Суворова, 96А

ОАО «Цветотрон»

• Системы информационно-управляющие бортовые BIUS



Назначение

Для контроля и управления технологическими режимами работы узлов и агрегатов зерноуборочных комбайнов посредством протокола J1939 (CAN). Системы устанавливаются на комбайнах КЗС-10К, КЗС-1218, КЗС-1624, КЗС-812, КЗС-20 и им аналогичных. Системы изготавливаются двух типов: **БИУС.02, БИУС.03.**

Технические характеристики

Системы отображают значения параметров в определенном диапазоне индикации, в том числе: скорости; оборотов; наработки комбайна, двигателя; обработанной площади; пройденного пути (общего и текущего); производительности; уровня топлива и др.

Системы осуществляют контроль за снижением оборотов рабочих органов по причине проскальзывания с включением световой, звуковой сигнализации и голосового сообщения.

Информация об относительных потерях зерна отображается в аналоговой и цифровой форме по каждому каналу (за очисткой и соломотрясом) в отдельности и выводится по выбору оператора в единицу времени или на единицу площади.

Системы позволяют работать с внешними устройствами навигации и GSM связи по CAN 2.0B.

По отдельному заказу потребителя системы могут изготавливаться с **дополнительными функциями:**

- регистрации урожайности, реализуемой с помощью **устройства регистрации урожайности (УРУ)***;
- удаленного диагностирования комбайна*, реализуется системой через GPRS модуль (терминал удаленного мониторинга автотранспорта);
- просмотра регистрации расхода топлива на персональном компьютере, реализуемого с помощью программного обеспечения «Фискальный агент»;
- просмотра аварийных и иных статистических данных на персональном компьютере, реализуемого с помощью программного обеспечения «Аварийная статистика».

В системе предусмотрено:

- возможность отключения оператором голосовых сообщений;
- сброс оператором показаний счетчика для текущих значений наработки, пройденного пути, обработанной площади;
- наличие дополнительной памяти событий;
- возможность выбора комбайна из списка, а также установки и изменение его параметров*;
- возможность подключения USB-флеш накопителя для передачи статистических данных и другой информации на персональный компьютер*;
- функция картографирования урожайности - данные представлены в виде массива данных, содержащих сведения об урожайности, привязанные к координатам*.

ИЗДЕЛИЯ ДЛЯ СЕЛЬСКОГО ХОЗЯЙСТВА

- * - только для систем БИУС.02, Тел. для справок (+345 16) 228-13-77

• Многофункциональные терминалы для зерноуборочных и кормоуборочных комбайнов



TM.01



TM.02

Терминал (далее – ТМ) предназначен для отображения техпроцессов и задания необходимых параметров зерноуборочных и кормоуборочных комплексов и комбайнов, изготавливаемых ОАО «Гомсельмаш».

Информация, отображаемая на терминале, представлена в аналогово-цифровой форме.

Существует два типа терминала:

TM.01 – применяется резистивный сенсорный экран размером от 7” до 12”, с разрешением от 800x600 до 1400x1050 пт;

TM.02 – применяется цветной графический дисплей с жидко-кристаллическим индикатором (ЖКИ) размером от 8,4” с разрешением от 800x600 до 1024x758 пт.

Терминал содержит SD/MMS разъем для подключения SD-карты.

Терминал устойчив к воздействию климатических факторов:

- повышенной рабочей температуры среды 60 °С для TM.01 и 45°С для TM.02;
- повышенной предельной температуры среды 85 °С;
- пониженной рабочей температуры среды минус 20 °С ;
- пониженной предельной температуры среды минус 30 °С ;

Питание терминала осуществляется от бортовой сети транспортного средства с номинальным напряжением 12 В или 24 В.

Терминал сохраняет работоспособность при воздействии пониженного напряжения питания при пуске двигателя до 6 В в течение 5 мин по ГОСТ 30241.1-96.

Тел. для справок: (+375 162) 28-13-77, (+375 162) 29-16-60

• Преобразователь низковольтный регулируемый ПНР 480-24-1



Преобразователь предназначен для преобразования входного напряжения переменного тока номинальным напряжением 220 В, частотой 50 Гц (далее - питающая сеть) в выходное напряжение постоянного тока величиной 24 В.

Вид климатического исполнения УХЛ2 по ГОСТ 15150-69, но при диапазоне рабочих температур от минус 25 °С до плюс 70 °С, предельных температур от минус 40 °С до плюс 85 °С.

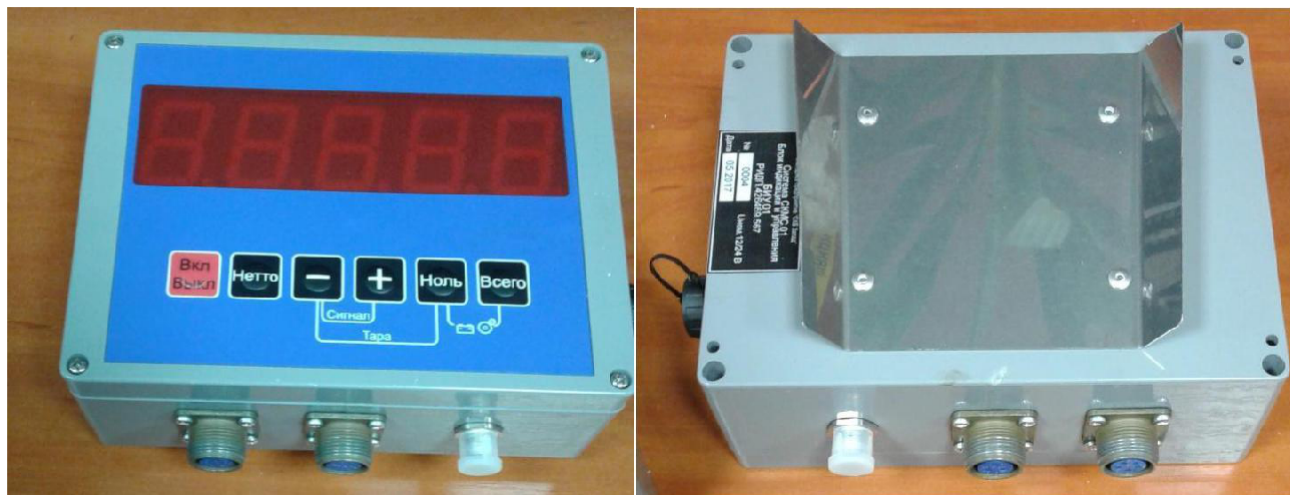
ОСНОВНЫЕ ТЕХНИЧЕСКИЕ ХАРАКТЕРИСТИКИ

Технические характеристики	Основные параметры
Номинальное выходное напряжение	24 В
Полная выходная мощность при температуре 25 °С, не более	480 Вт
Диапазон напряжения питания	от 115 до 230, В
Диапазон частоты переменного тока	от 47 до 63, Гц
Выходной ток	20 А
Нестабильность выходного напряжения при изменении напряжения питания	1 %
Нестабильность по нагрузке	2,0 %
Изменение нагрузки	от (10 до 100) %
Допустимое отклонение выходного напряжения при фиксированной мощности (основная погрешность)	1 %
Время пуска	0,6 с
Защита выхода от перенапряжения	от (110 до 130) %
Способ защиты	электронная блокировка
Масса преобразователя	не более 8,2 кг
Степень защиты преобразователя, обеспечиваемая оболочкой	IP44, по ГОСТ 14254-2015
Средняя наработка до отказа не менее	20 000 ч.
Средний срок службы не менее	5 лет

Тел. для справок: (+375 16) 228-13-77

ИЗДЕЛИЯ ДЛЯ СЕЛЬСКОГО ХОЗЯЙСТВА

• УНИВЕРСАЛЬНАЯ СИСТЕМА КОНТРОЛЯ МАССЫ КОМПОНЕНТОВ ДЛЯ БУКСИРУЕМЫХ КОРМОРАЗДАТЧИКОВ МОДЕЛЕЙ НОВОГО ПОКОЛЕНИЯ



УСКМ предназначена для оптимизации процесса приготовления полноценной кормосмеси путем точного взвешивания различных его компонентов.

Устанавливается на прицепных кормораздатчиках моделей нового поколения и используется при технологическом процессе приготовления кормов.

Состав системы:

- блок индикации и управления (БИУ);
- внешний блок индикации (БИВ);
- блок ввода-вывода (БВВ);
- тензодатчики (3 шт.).

Индицируемая информация отображается на 5-значном монохромном жидкокристаллическом индикаторе.

Универсальная система контроля массы (УСКМ) выполняет следующие функции:

- индикацию веса;
- установку дискретности отчета;
- установку нуля.

В УСКМ предусмотрена возможность управления гидроприводом раздачи кормов, программного составления рационов, переноса данных на персональный компьютер, предусмотрена функция автоматической калибровки, подача звукового и светового сигнала при отклонении параметров системы от нормы.

ТЕХНИЧЕСКИЕ ХАРАКТЕРИСТИКИ

Диапазон индикации	от 0 до 10000 кг
Питание системы осуществляется от бортовой системы трактора при номинальном напряжении питания	12 В
Максимальная потребляемая мощность, не более	150 Вт
Диапазон рабочих температур	от -35 до +70 С
Степень защиты БИУ	IP54
Степень защиты БИВ, БВВ	IP68

Датчик тензоэлектрический



Датчик тензоэлектрический (далее – тензодатчик) предназначен для преобразования сигнала нагрузки в электрический сигнал.

Технические параметры тензодатчика приведены в таблице.

Параметр, наименование	Значение
Номинальная нагрузка, кг	до 7500
Класс точности, не хуже	C1, 0,5%
Диапазон рабочих температур, °C	от минус 30 до плюс 75
Длина кабеля датчика, мм	6400 ± 50
Тип кабеля	Helukabel 20058 с разъемами G4W1F
Степень защиты оболочек по ГОСТ 14254-96	IP68
Рабочий коэффициент преобразования, мВ/В	2 ± 0,1

Тел. для справок (+375 16) 228-13-77

- **Блок индикации частоты унифицированный БИЧ-У.03**

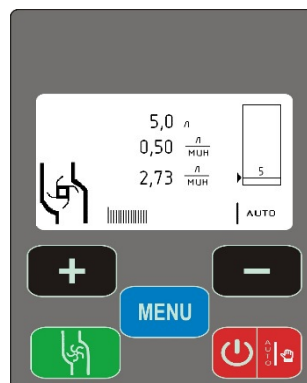


Предназначен для работы в составе комплектов электронных блоков автоматизированной системы контроля технологических режимов работы комбайна.

Блок индицирует и контролирует следующие параметры: скорость движения; частота вращения молотильного барабана; частота вращения вентилятора очистки; частота вращения коленчатого вала двигателя; текущая наработка; текущий пройденный путь; текущая обработанная площадь; текущая производительность; снижение частоты вращения молотильного барабана.

Тел. для справок (+375 16) 228-13-77

• Система внесения консервантов СВК



Система СВК предназначена для контроля процесса обработки стебельчатых кормов растворами консервантов с целью сохранности их питательной ценности и сохранности кормов при хранении. Система СВК устанавливается на комбайны «Полесье» модели КВК-800-36 и их модификации, используемые на предприятиях агропромышленного комплекса. Тип системы – монтируемый. Диапазон рабочих температур от плюс 1 °С до плюс 45 °С, предельных температур от минус 5 °С до плюс 55 °С.

Система индицирует параметры в соответствии с указанными в таблице 1.

Таблица 1

Индицируемый параметр	Единица измерения	Диапазон индикации
Заданный расход (норма вылива)	л/мин	от 1, 00 до 10,00
Текущий расход (расход жидкости)		
Количество израсходованной жидкости	л	от 1 до 300

Система контролирует параметры и механизмы: оперативное изменение объема подачи жидкости (консерванта); включение насоса; наличие зеленой массы в силосопроводе. Отклонение подачи рабочей жидкости от установленной нормы $\pm 5\%$. В системе предусмотрен выбор режима работы – автоматический или ручной. В системе предусмотрена возможность накопления и вывода статистической (аварийной) информации. Питание системы осуществляется от бортовой сети комбайна с номинальным напряжением 24 В. Максимальная потребляемая мощность не более 150 Вт. Ток нагрузки по каналу управления не более 10 А. Сопротивление изоляции жгутов не менее 20 МОм. Масса системы (14 \pm 1) кг. Габаритные и установочные размеры основных частей системы приведены на рисунках А.1 - А.5 приложения А. Степень защиты блока индикации (далее – БИ), обеспечиваемая оболочкой (оболочка 2) IP53 по ГОСТ 14254. Степень защиты блока управления (далее – БУ), обеспечиваемая оболочкой (оболочка 2) IP65 по ГОСТ 14254. Средняя наработка на сложный отказ (в гарантийный период) должна быть не менее 115 ч по СТБ 1616-2011. Среднее время восстановления – не более 3 ч.

Тел. для справок (+375 16) 228-13-77

Бирки ушные для идентификации крупного рогатого скота



ПРИМЕНЕНИЕ:

Бирка производится с целью обеспечения идентификации крупного рогатого скота.

ОПИСАНИЕ:

Ушная бирка представляет собой изделие, состоящее из двух смежных элементов подлежащих соединению. Комплект бирок поставляется в цельном виде (части «сцеплены» за боковые стороны и легко разделяются для установки). Визуальная информация наносится на лицевую и тыльную планки, информация для автоматического считывания наносится только на лицевую планку.

ТЕХНИЧЕСКИЕ ХАРАКТЕРИСТИКИ:

Ширина бирки (60 ± 5) мм, длина лицевой планки (80 ± 5) мм, длина тыльной планки (60 ± 5) мм.

Масса бирки, не более 12 грамм.

На каждой бирке нанесена маркировка насыщенного, близкого к черному, цвета, четким, читаемым на протяжении всего срока службы шрифтом.

Комплект бирок ушных изготовлен из материала, нетоксичного для маркируемого животного и стойкого к условиям эксплуатации.

Комплект бирок предназначен для эксплуатации на открытом воздухе, под навесом или в помещениях при температуре окружающего воздуха от минус 23°C до плюс 45°C .

Бирка, производства ОАО «Цветотрон», соответствует «Требованиям к параметрам и характеристикам средств идентификации сельскохозяйственных животных (стад) и порядку их установки»

- **Сигнализаторы заднего хода разнотональные СЗХР – 01; – 03;-04.**



Назначение

Для информирования с помощью звукового сигнала о движении транспортного средства задним ходом. **СЗХР** имеет три исполнения: СЗХР-01, СЗХР-02 и СЗХР-03.

Технические характеристики

Подключение к автотранспортному средству, в зависимости от пожелания заказчика, осуществляется при помощи колодки КШ-502602 ТУ ВУ 200026033.012-2008 или разъема штыревого на 2к. 0-0282104-1 фирмы «AMP».

Уровень звукового давления на расстоянии 4 м - не менее 80 дБ

Питание – от бортовой сети комбайна при Uном=12-24 В.

Потребляемая мощность - не более 10 Вт

Масса - не более 0.3 кг.

Тел. для справок (+375 16) 228-13-77

• Компьютер бортовой «Лида-1300»



Назначение

Для контроля и оптимизации процесса работы зерноуборочного комбайна «Лида-1300» и сигнализации об отклонении параметров технологических режимов работы

Технические характеристики

Компьютер устанавливается в кабине зерноуборочного комбайна «Лида-1300» в качестве устройства отображения информации и обеспечивает самоконтроль работоспособности.

Информация, индицируемая компьютером, отображается на экранах:

- технологического режима уборки (комбайнирования);
- основных параметров движения (транспортный режим);
- состояния датчиков;
- советов;
- настроек.

Компьютер отображает значения параметров в определенном диапазоне, в том числе: скорости комбайна; оборотов; наработки комбайна, двигателя, пройденного пути (текущего и суммарного), относительных потерь зерна за очисткой и соломотрясом и др.

Компьютер обеспечивает контроль частоты вращения рабочих органов комбайна и контроль за снижением оборотов по причине проскальзывания или ниже граничной частоты, включение звуковой сигнализации и высвечивание соответствующей пиктограммы при превышении процента проскальзывания или частоте ниже граничной.

Количество каналов управления – 2 (обороты молотильного барабана и обороты вентилятора).

Подсветка индикатора в темное время суток и различимость индикации в солнечный день.

Настройка и регулировка чувствительности датчиков потерь зерна в зависимости от вида убираемой культуры.

Питание компьютера - от бортовой сети комбайна с номинальным напряжением 12 В.

Максимальная потребляемая мощность – не более 20 Вт.

Диапазон рабочих температур от – 10 °С до + 45 °С.

Тел. для справок (+375 16) 228-13-77

- **Индикатор моточасов ИМ-01**



Назначение

Для отображения времени работы двигателя сельскохозяйственных машин
Индикатор обеспечивает начало подсчета моточасов при подаче на него управляющего напряжения от 21,6 до 32 В.

Началом счета времени работы двигателя является подача напряжения на колодку жгута питания индикатора, при этом информация на индикаторном табло появляется через (10 – 15) с.

При счете времени работы двигателя разделительный знак часов и минут мигает с секундным ритмом, а при прекращении счета мигание прекращается.

Технические характеристики

Диапазон индикации времени работы двигателя
от 00000 – 00 до 99999 ч – 59 мин.

Дискретность - 1 мин.

Масса не более 0,2 кг.

Тел. для справок (+375 16) 228-13-77

• Системы управления и контроля внесения минеральных удобрений с индикацией веса СКВУ-М



Назначение

Для автоматического управления технологическим процессом внесения минеральных удобрений, а также контроля дозировки внесения минеральных удобрений.

Системы устанавливаются на агрегаты дозированного внесения сыпучих удобрений.

Системы изготавливаются четырех типов:

- **СКВУ-М** – применяется цветной графический дисплей с ЖКИ размером 5,7", разрешением 640 x 480 пс, тактовой частотой 144 МГц. Система устанавливается на агрегаты дозированного внесения сыпучих удобрений емкостью бункера до 10 000 кг;

- **СКВУ-М.02** – применяется черно-белый (монохромный) графический дисплей с ЖКИ размером 5,7", разрешением 320 x 240 пс, тактовой частотой 16 МГц. Система устанавливается на агрегаты дозированного внесения сыпучих удобрений емкостью бункера до 8 000 кг;

- **СКВУ-М.03** - применяется черно-белый (монохромный) графический дисплей с ЖКИ размером 5,7", разрешением 320 x 240 пс, тактовой частотой 16 МГц. Система устанавливается на агрегаты дозированного внесения сыпучих удобрений емкостью бункера до 2 500 кг;

- **СКВУ-М.04** – применяется цветной графический дисплей с ЖКИ размером 5,7", разрешением 640 x 480 пс, тактовой частотой 144 МГц. Система устанавливается на агрегаты дозированного внесения сыпучих удобрений емкостью бункера до 3500 кг.

По отдельному заказу потребителя система может укомплектовываться терминалом удаленного мониторинга для реализации функции GPS и передачи данных по GSM.

Технические характеристики

Система контролирует:

- скорость движения;
- расход удобрения;
- обработанную площадь;
- наработку агрегата;
- количество удобрения в бункере (вес);
- обороты ВОМ.

Количество каналов управления не менее 4.

Точность расхода удобрения не более 8 %.

В системе предусмотрены:

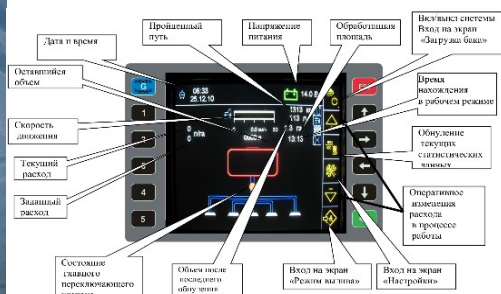
- возможность накопления статистической информации*;
- выбор автоматического и ручного режимов работы;
- функция калибровки нормы внесения удобрения;
- возможность использования GPS навигации (функция), сбор и передача данных по GSM, функция параллельного вождения**.

В случае возникновения отклонения от нормального режима работы системы на экране появляется текстовое сообщение о неисправности*. * - для систем СКВУ-М.02- СКВУ-М.04 параметр отсутствует.

** - для систем СКВУ-М.02, СКВУ-М.03 параметр отсутствует.

Тел. для справок (+375 16) 228-13-77

• Система контроля и управления технологическим процессом внесения органических удобрений СКВУ-О



Назначение

Для контроля основных параметров машин (агрегатов) по внесению удобрений и управления технологическим процессом внесения органических удобрений.

Системы изготавливаются двух типов:

- Система **СКВУ-О** состоит из: блока индикации (БИ); блока управления (БУ); датчика импульсов; жгутов подключения.

По отдельному заказу потребителя **СКВУ-О** может укомплектовываться терминалом удаленного мониторинга для реализации функции GPS и передачи данных по GSM.

- Система **СКВУ-О.02** состоит из: блока индикации и управления (БИУ), датчика импульсов (скорости); жгутов подключения.

Технические характеристики

Система контролирует:

- скорость движения;
- норму расхода удобрения;
- обработанную площадь;
- наработку агрегата;
- уровень (объем) жидкости.

Количество каналов управления не менее 5.

Ток нагрузки по каждому каналу управления не более 4 А.

Точность расхода удобрений не более 10 %.

В системе предусмотрены:

- возможность накопления статистической информации;
- выбор автоматического и ручного режимов работы;
- возможность использования GPS навигации (функция), сбор и передача данных по GSM, а также функция параллельного вождения (только для **СКВУ-О**).

В случае возникновения отклонения от нормального режима работы системы на экране появляется текстовое сообщение о неисправности.

Питание системы - от бортовой сети трактора с номинальным напряжением 12 В

Тел. для справок (+375 16) 228-13-77

Системы информационно-управляющие для пресс-подборщиков СИУ-П



Назначение

Для контроля процесса формирования рулона прессуемой массы путем включения световой и звуковой сигнализации при достижении заданного диаметра и плотности рулона, управления (включение-выключение) приводом механизма подачи шпагата (сетки), контроля обвязки, включения сигнализации об окончании обвязки, контроля открытия и закрытия камеры, подсчета количества рулонов.

Система имеет три исполнения:

СИУ-П.01 – контролирует 8 параметров;

СИУ-П.02 – контролирует 6 параметров;

СИУ-П.03 – контролирует 5 параметров.

Системы СИУ-П.01, СИУ-П.02 устанавливаются на пресс-подборщики типа ПРМ-150, ПР-Ф-180 Б, ПР-Ф-110 Б, ПР-Ф-145 Б и им аналогичные.

Система СИУ-П.03 устанавливается на пресс-подборщик типа ПРЛ-150 А (пресс-подборщик льна).

Технические характеристики

Контролируемые параметры:

- достижение заданной плотности рулона;
- автоматическое включение привода подающего механизма;
- ручное включение привода подающего механизма;
- работа обматывающего аппарата;
- открытие (закрытие) камеры;
- учет количества рулонов;
- срабатывание предохранительных муфт*:
- главная муфта
- муфта подборщика.

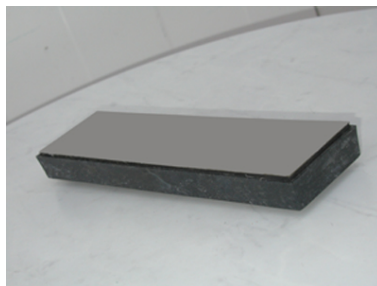
Виды индикации – звуковая (в т.ч. голосовое сообщение), цифровая, пиктограмма или надпись.

Питание системы - от бортовой сети трактора с номинальным напряжением 12 В.

* - для СИУ-П.01.

Тел. для справок (+375 16) 228-13-77

Датчик потерь зерна пьезоэлектрический ДПЗП-1



Назначение

Для преобразования энергии механического удара зерна о поверхность датчика в эквивалентный электрический сигнал.

Устанавливается на зерноуборочных комплексах.

Технические характеристики

Максимальное значение напряжения выходного сигнала с датчика при падении зерен проса, пшеницы (ржи, ячменя), овса, кукурузы или гороха - не менее 100 мВ.

Электрическая емкость -

не менее 1,2 нФ

Масса -

не более 0,4 кг

Тел. для справок (+375 16) 228-13-77

• Датчики потерь зерна пьезоэлектрические активные ДПЗПА



ДПЗПА-Т



ДПЗПА-П

Назначение

Для преобразования механической энергии падения зерна на рабочую поверхность датчика в электрический сигнал прямоугольной формы.

Работают совместно с бортовым компьютером или блоком контроля и устанавливаются на зерноуборочных комбайнах для контроля потерь зерна за соломотрясом и очисткой.

Изготавливаются двух типов: прямоугольные (4 исполнения) и трубчатые (2 исполнения).

Технические характеристики

Амплитуда выходного сигнала при номинальном напряжении питания 12 В не менее 5 В.

Длительность импульса выходного сигнала находится в диапазоне от 1 до 7 мс.

Максимальный ток нагрузки - не более 100 мА.

Тел. для справок (+375 16) 228-13-77

Пульт управления протравливателем семян РИДП.426469.581

Пульт управления протравливателя семян ТУ ВУ 200014120.014-2022 предназначен для управления процессом обработки семян сельскохозяйственных культур пестицидами с целью уничтожения наружной и внутренней инфекции, а также их смесями с микроудобрениями и стимуляторами роста.

Изделие устанавливается в шкаф управления протравливателя семян.

Пульт контролирует следующие технологические операции:

- протравливание семян;
- оперативное изменение объема подачи жидкости (пестицидов);
- включение насоса.

Предусмотрено два режима работы – автоматический или ручной

Питание осуществляется от бортовой сети протравливателя семян с номинальным напряжением питания 12 В.

Максимальная потребляемая мощность не более 250 Вт.

Ток нагрузки по каналу управления не более 20 А.

Масса пульта не более 0,6 кг.

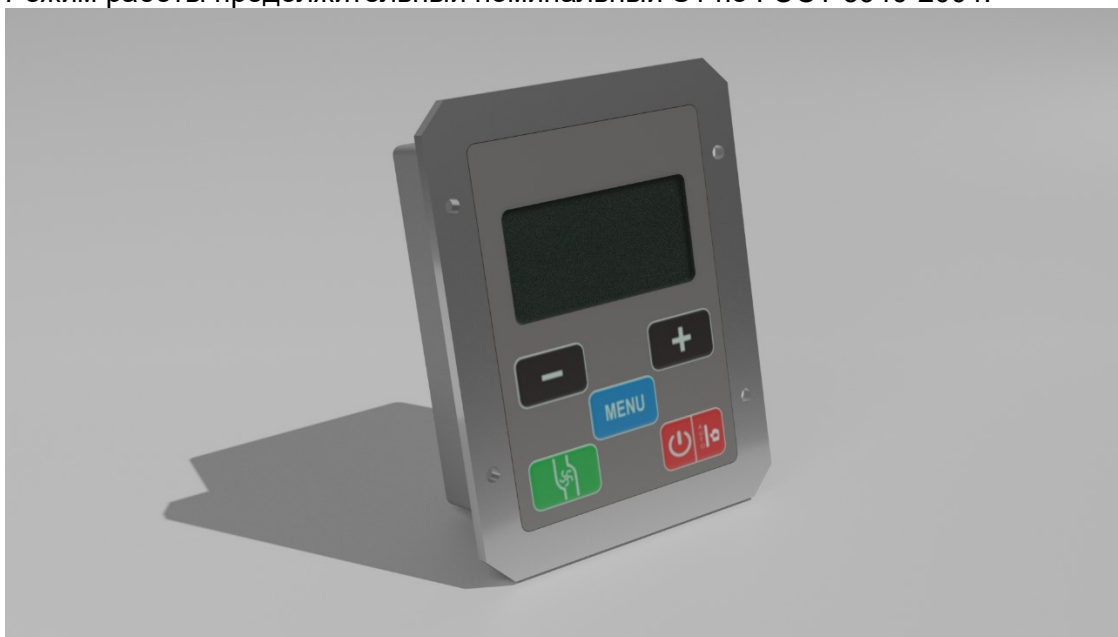
Пульт устойчив к воздействию климатических факторов:

- диапазон рабочих температур от плюс 1 °С до плюс 45 °С;
- диапазон предельных температур от минус 5 °С до плюс 55 °С;

Прибор устойчив к воздействию повышенной относительной влажности 98 % при температуре 25 °С по ГОСТ 15150-69.

Степень защиты пульта, обеспечиваемая оболочкой (оболочка 2), IP54 по ГОСТ 14254-2015.

Режим работы продолжительный номинальный S1 по ГОСТ 3940-2004.



Система управления сеялкой зерновой пневматической полунавесной РИДП.421457.535

Система предназначена для настройки режима технологической колеи, контроля переключения технологической колеи, подсчёта обработанной площади и контроля уровня заполнения бункеров.

Система выполняет следующие функции:

- управляет устройством переключения технологической колеи;
- отображает скорость движения;
- контролирует заполненность бункеров;
- определяет и сохраняет в памяти текущее и общее время наработки, пройденный путь и обработанную площадь;
- контролирует переключение технологической колеи в распределительной головке;
- контролирует частоту вращения вентилятора и высевальных аппаратов.

При отклонении от установленного заданного числа оборотов более 10 % на дисплее выдается аварийное сообщение в виде частоты вращения с сопровождением световой и звуковой индикацией.

Степень защиты блока управления (далее – БУ), обеспечиваемая оболочкой (оболочка 2) IP65 по ГОСТ 14254-2015. Степень защиты БИ, обеспечиваемая оболочкой (оболочка 2) IP54 по ГОСТ 14254-2015.

Питание системы осуществляется от бортовой сети трактора $U_n=12$ В

Потребляемая мощность не более 20 Вт.

Режим работы продолжительный номинальный S1 по ГОСТ 3940-2004.



Система контроля и управления прицепным рассеивателем удобрений РИДП.421457.530

Система предназначена для автоматического контроля и управления прицепным рассеивателем удобрений, технологическим процессом внесения минеральных удобрений, а также контроля дозировки внесения минеральных удобрений.

Система устанавливается на прицепной рассеиватель минеральных удобрений РМУ-8000.

Перечень и значения параметров, контролируемых системой:

- скорость движения -- от 0,1 до 40,0 км/ч;
- расход удобрения -- от 0 до 9999 кг/га;
- обработанная площадь -- от 0 до 99999 га;
- наработка рассеивателя -- от 0 до 99999 ч;
- количество удобрения в бункере (вес) -- от 1 до 8000 кг;
- скорость вращения тарелок-- от 1 до 9999 об/мин.

Диапазон рабочих температур от минус 10 °С до плюс 45 °С, предельных температур от минус 15 °С до плюс 55 °С.

Точность расхода удобрений не более 8 %.

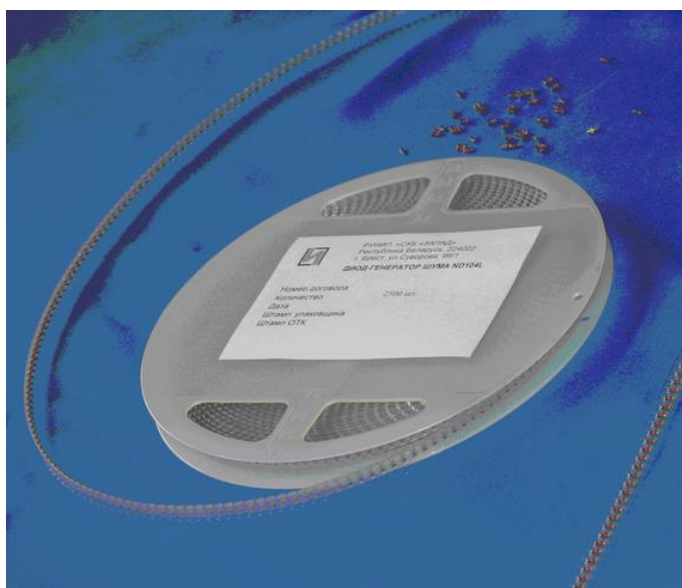
В системе предусмотрено:

- выбор автоматического и ручного режимов работы;
- функция калибровки нормы внесения удобрения;
- использование GPS навигации, а также функция параллельного вождения;
- индикация ошибки в случае отклонения от нормального режима работы системы.

Потребляемая мощность не более 20 Вт.

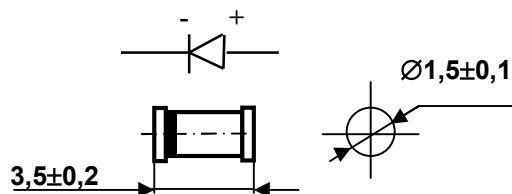


Диоды-генераторы шума



Корпус КД-34 ГОСТ 18472-88 (miniMELF) для поверхностного монтажа

Маркировка



Полоса черного цвета со стороны катода

Упаковка

в соответствии с ГОСТ 20.39.405-84

Кремниевые планарные диоды-генераторы шума ND101L, ND102L, ND103L, ND104L, ND201L предназначены для работы в аппаратуре широкого применения в качестве источника шума.

Технические характеристики

Тип	Постоянное напряжение, Uш, В при токе 100 мкА	Спектральная плотность напряжения шума, S_U , мкВ/ $\sqrt{\text{Гц}}$ при токе 50 мкА, не менее	Граничная частота, $f_{гр}$, МГц при токе 50 мкА, не менее	Неравномерность спектральной плотности напряжения шума, δS_U , дБ при токе 50 мкА, не более	Температурный коэффициент спектральной плотности напряжения шума, αS_U , %/ $^{\circ}\text{C}$ при токе 50 мкА	
					не менее	не более
ND 101L	7,0 – 11,0	70	0,1	4,0	-2	0
ND 102L	7,0 – 11,0	50	0,5	4,0	-2	0
ND 103L	6,0 – 9,0	30	1,0	3,0	-2	0
ND 104L	6,0 – 9,0	3,0	3,0	3,0	-2	0
ND 201L	7,0 – 10,0	0,1	10,0	4,0	-2	0


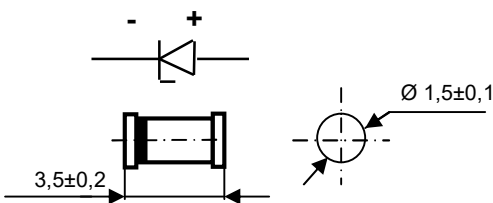
Масса диода: корпус КД-34 - не более 0,04 г.

Диапазон рабочих температур от минус 60 $^{\circ}\text{C}$ до плюс 70 $^{\circ}\text{C}$.

Тел. для справок: (+375 16) 228-13-77

• Стабилитроны серии 2С487

АЕЯР.432120.588 ТУ

 <p>Стабилитрон серии 2С487</p> <p>Корпус КД-34 ГОСТ 18472-88 (miniMELF)</p>	<p>Маркировка</p>  <p>Полоса синего цвета со стороны катода</p> <p>Упаковка в соответствии с ГОСТ 20.39.405-84</p>
--	--

Кремниевые диффузионно-планарные стабилитроны серии 2С487 в стеклянном корпусе КД-34 ГОСТ 18472-88 (miniMELF) предназначены для работы в аппаратуре специального назначения.

Масса стабилитрона не более 0,04 г.

Диапазон рабочих температур от минус 60 до плюс 125 °С.

Технические характеристики

Тип стабилитрона	Наименование параметра, единица измерения, режим измерения								
	Напряжение стабилизации			Дифференциальное сопротивление, не более		Постоянный обратный ток при обратном напряжении, не более		Температурный коэффициент напряжения стабилизации	
	U _{ст} , В			r _{ст} , Ом	r _{ст.к.} , Ом	I _{обр.} , мкА	U _{обр.} , В	α _{U_{ст}} , %/°С	
	мин.	ном.	макс.						
	при I _{ст} =5 мА			при I _{ст} =5 мА	при I _{ст} =1 мА	при I _{ст} =5 мА			
2С487А	2,8	3,0	3,2	95	600	10,0	1,0	-0,070	
2С487Б	3,1	3,3	3,5	95	600	5,0	1,0	-0,065	
2С487В	3,4	3,6	3,8	90	600	5,0	1,0	-0,060	
2С487Г	3,7	3,9	4,1	90	600	3,0	1,0	-0,050	
2С487Д	4,0	4,3	4,6	90	600	3,0	1,0	-0,025	
2С487Е	4,4	4,7	5,0	80	500	3,0	2,0	-0,010	
2С487Ж	4,8	5,1	5,4	60	480	2,0	2,0	+0,015	
2С487И	5,2	5,6	6,0	40	400	1,0	2,0	+0,025	
2С487К	5,8	6,2	6,6	10	150	3,0	4,0	+0,035	
2С487Л	6,4	6,8	7,2	15	80	2,0	4,0	+0,045	
2С487М	7,0	7,5	7,9	15	80	1,0	5,0	+0,050	
2С487Н	7,7	8,2	8,7	15	80	0,7	5,0	+0,050	
2С487П	8,5	9,1	9,6	15	100	0,5	6,0	+0,060	
2С487Р	9,4	10,0	10,6	20	150	0,2	7,0	+0,070	
2С487С	10,4	11,0	11,6	20	150	0,1	8,0	+0,070	
2С487Т	11,4	12,0	12,7	25	150	0,1	8,0	+0,070	

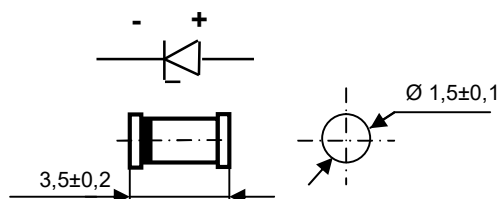
Тел. для справок: (+375 16) 228-13-77

• Стабилитроны малой мощности серии BZV55C, ZMM



Стабилитроны малой мощности серии BZV55C, ZMM в корпусе КД-34 ГОСТ 18472-88 (miniMELF)

Маркировка



Полоса черного цвета со стороны катода

Упаковка

в соответствии с ГОСТ 20.39.405-84

Кремниевые планарные полупроводниковые стабилитроны малой мощности серии BZV55C, ZMM ТУ ВУ 200007171.030-2006 в стеклянном корпусе КД-34 ГОСТ 18472-88 (mini-MELF) предназначены для стабилизации номинального напряжения 2,4 - 51 В в диапазоне токов 0,5 - 150 мА. Масса стабилитрона не более 0,04 г. Диапазон рабочих температур от минус 60 до плюс 125 °С. Гарантийная наработка 80000 ч в течение срока хранения.

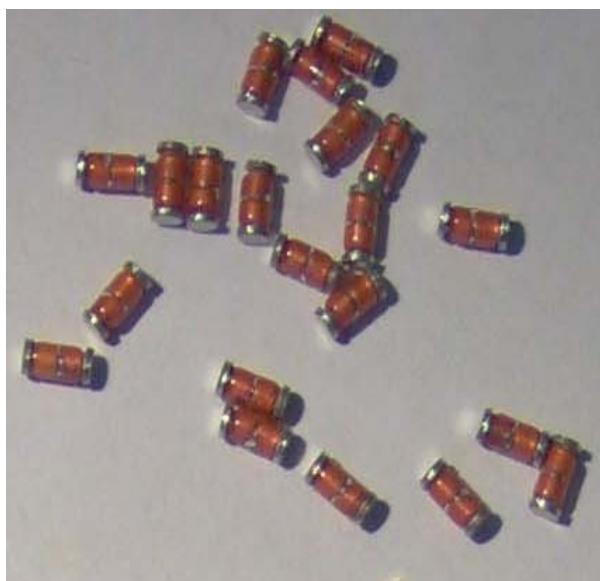
СТАБИЛИТРОНЫ, ДИОДЫ

Технические характеристики стабилитронов малой мощности

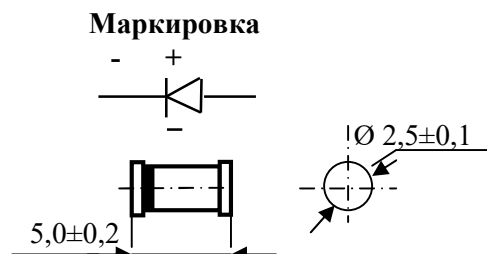
Тип стабилитрона	Наименование параметра, режим измерения, единица измерения									
	Напряжение стабилизации			Дифференциальное сопротивление, не более		Постоянный обратный ток при обратном напряжении, не более		Температурный коэфф. напряжения стабилизации	Максимальный ток стабилизации	Максим. мощность рассеивания
	U _{ст} , В			r _{ст} , Ом	r _{ст.к.} , Ом	I _{обр} , мкА	U _{обр} , В	α _{Uст} , %/°C	I _{ст.макс} , mA	P _{макс} , мВт
	мин.	ном.	макс.							
	при I _Z =5 mA			при I _Z =1mA				при I _Z =5 mA		
BZV55-C2V4, ZMM2.4	2,28	2,4	2,56	85	600	50,0	1,0	-0,070	150	500
BZV55-C2V7, ZMM2.7	2,5	2,7	2,9	85	600	10,0	1,0	-0,070	135	500
BZV55-C3V0, ZMM3.0	2,8	3,0	3,2	85	600	4,0	1,0	-0,070	125	500
BZV55-C3V3, ZMM3.3	3,1	3,3	3,5	85	600	2,0	1,0	-0,065	115	500
BZV55-C3V6, ZMM3.6	3,4	3,6	3,8	85	600	2,0	1,0	-0,060	105	500
BZV55-C3V9, ZMM3.9	3,7	3,9	4,1	85	600	2,0	1,0	-0,050	95	500
BZV55-C4V3, ZMM4.3	4,0	4,3	4,6	75	600	1,0	1,0	-0,025	90	500
BZV55-C4V7, ZMM4.7	4,4	4,7	5,0	60	600	0,5	1,0	-0,010	85	500
BZV55-C5V1, ZMM5.1	4,8	5,1	5,4	35	550	0,1	1,0	+0,015	80	500
BZV55-C5V6, ZMM5.6	5,2	5,6	6,0	25	450	0,1	1,0	+0,025	70	500
BZV55-C6V2, ZMM6.2	5,8	6,2	6,6	10	200	0,1	2,0	+0,035	64	500
BZV55-C6V8, ZMM6.8	6,4	6,8	7,2	8	150	0,1	3,0	+0,045	58	500
BZV55-C7V5, ZMM7.5	7,0	7,5	7,9	7	50	0,1	5,0	+0,050	53	500
BZV55-C8V2, ZMM8.2	7,7	8,2	8,7	7	50	0,1	6,0	+0,050	47	500
BZV55-C9V1, ZMM9.1	8,5	9,1	9,6	10	50	0,1	7,0	+0,060	43	500
BZV55-CV10, ZMM10	9,4	10,0	10,6	15	70	0,1	7,5	+0,070	40	500
BZV55-CV11, ZMM11	10,4	11,0	11,6	20	70	0,1	8,5	+0,070	36	500
BZV55-CV12, ZMM12	11,4	12,0	12,7	20	90	0,1	9,0	+0,070	32	500
BZV55-CV13, ZMM13	12,4	13,0	14,1	26	110	0,1	10,0	+0,070	29	500
BZV55-CV15, ZMM15	13,8	15,0	15,6	30	110	0,1	11,0	+0,070	27	500
BZV55-CV16, ZMM16	15,3	16,0	17,1	40	170	0,1	12,0	+0,070	24	500
BZV55-CV18, ZMM18	16,8	18,0	19,1	50	170	0,1	14,0	+0,070	21	500
BZV55-CV20, ZMM20	18,8	20,0	21,2	55	220	0,1	15,0	+0,070	20	500
BZV55-CV22, ZMM22	20,8	22,0	23,3	55	220	0,1	17,0	+0,070	18	500
BZV55-CV24, ZMM24	22,8	24,0	25,6	80	220	0,1	18,0	+0,080	16	500
BZV55-CV27, ZMM27	25,1	27,0	28,9	80	220	0,1	20,0	+0,080	14	500
BZV55-CV30, ZMM30	28,0	30,0	32,0	80	220	0,1	22,0	+0,080	13	500
BZV55-CV33, ZMM33	31,0	33,0	35,0	80	220	0,1	24,0	+0,080	12	500
BZV55-CV36, ZMM36	34,0	36,0	38,0	80	220	0,1	27,0	+0,080	11	500
	при I _Z = 2,5 mA							при I _Z = 2,5 mA		
BZV55-CV39, ZMM39	37,0	39,0	41,0	90	500	0,1	30,0	+0,080	10	500
BZV55-CV43, ZMM43	40,0	43,0	46,0	90	600	0,1	33,0	+0,080	9,2	500
BZV55-CV47, ZMM47	44,0	47,0	50,0	110	700	0,1	36,0	+0,080	8,5	500
BZV55-CV51, ZMM51	48,0	51,0	54,0	110	700	0,1	39,0	+0,080	7,8	500

Тел. для справок: (+375 16) 228-13-77

•Стабилитроны средней мощности типа ZM47XX



Стабилитроны средней мощности типа ZM47XX (Корпус MELF)



Полоса черного цвета со стороны катода

Упаковка

в соответствии с ГОСТ 20.39.405-84

Стабилитроны средней мощности типа ZM47XX в стеклянном корпусе MELF ТУ ВУ 200007171.026-2006 предназначены для стабилизации номинального напряжения 3,6-51 В в бытовой радиоэлектронной аппаратуре, средствах телекоммуникации и связи, медицинском оборудовании, пускорегулирующей аппаратуре, источниках питания. Масса стабилитрона не более 0,14 г. Диапазон рабочих температур от минус 60 до плюс 125 °С. Гарантийная наработка 80000 ч в течение срока хранения.

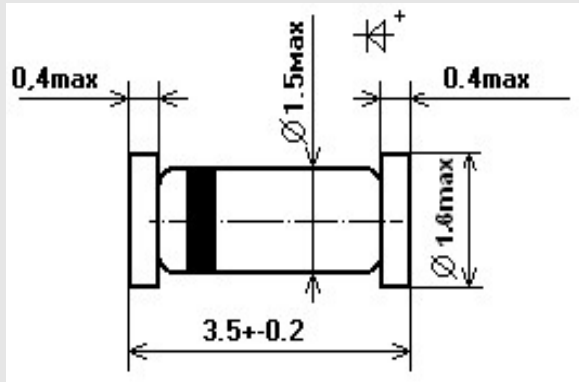
СТАБИЛИТРОНЫ, ДИОДЫ

Технические характеристики стабилитронов средней мощности

Тип стабилитрона	Наименование параметра, единица измерения								
	Напряжение стабилизации при I_{ZT}		Ток стабилизации	Дифференциальное сопротивление, не более			Обратный ток при обратном напряжении, не более		Температурный коэффициент напряжения стабилизации при I_{ZT}
				при I_{ZT}	при I_{ZK}				
	не менее	не более	I_{ZT} , mA	r_{ZT} , Ом	r_{ZK} , Ом	I_{ZK} , mA	I_R , μ A	U_R , В	α_{vz} , %/°C
ZM4729	3,4	3,8	69	10	400	1,0	100	1	-0,065
ZM4730	3,7	4,1	64	9	400	1,0	100	1	-0,045
ZM4731	4,0	4,6	58	9	400	1,0	50	1	-0,020
ZM4732	4,4	5,0	53	8	500	1,0	10	1	+0,005
ZM4733	4,8	5,4	49	7	550	1,0	10	1	+0,015
ZM4734	5,2	6,0	45	5	600	1,0	10	2	+0,022
ZM4735	5,8	6,6	41	2	700	1,0	10	3	+0,032
ZM4736	6,4	7,2	37	3,5	700	1,0	10	4	+0,038
ZM4737	7,0	7,9	34	4	700	0,5	10	5	+0,043
ZM4738	7,7	8,7	31	4,5	700	0,5	10	6	+0,050
ZM4739	8,5	9,6	28	5	700	0,5	10	7	+0,055
ZM4740	9,4	10,6	25	7	700	0,25	10	7,6	+0,060
ZM4741	10,4	11,6	23	8	700	0,25	5	8,4	+0,062
ZM4742	11,4	12,7	21	9	700	0,25	5	9,1	+0,065
ZM4743	12,4	14,1	19	10	700	0,25	5	9,9	+0,068
ZM4744	13,8	15,6	17	14	700	0,25	5	11,4	+0,072
ZM4745	15,3	17,1	15,5	16	700	0,25	5	12,2	+0,072
ZM4746	16,8	19,1	14	20	750	0,25	5	13,7	+0,075
ZM4747	18,8	21,2	12,5	22	750	0,25	5	15,2	+0,075
ZM4748	20,8	23,3	11,5	23	750	0,25	5	16,7	+0,078
ZM4749	22,8	25,6	10,5	25	750	0,25	5	18,2	+0,078
ZM4750	25,1	28,9	9,5	35	750	0,25	5	20,6	+0,078
ZM4751	28	32	8,5	40	1000	0,25	5	22,8	+0,078
ZM4752	31	35	7,5	45	1000	0,25	5	25,1	+0,078
ZM4753	34	38	7,0	50	1000	0,25	5	27,4	+0,078
ZM4754	37	41	6,5	60	1000	0,25	5	29,7	+0,078
ZM4755	40	46	6,0	70	1500	0,25	5	32,7	+0,078
ZM4756	44	50	5,5	80	1500	0,25	5	35,8	+0,078
ZM4757	48	54	5,0	95	1500	0,25	5	38,8	+0,078

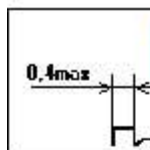
Тел. для справок (+375 16) 228-13-77

Диод импульсный 2Д695А, 2Д695Б, 2Д695В АЕЯР.432120.589 ТУ

<p>Кремниевые эпитаксиально - планарные импульсные диоды 2Д695А, 2Д695Б, 2Д695В в стеклянном корпусе КД-34 ГОСТ18472 предназначены для работы в аппаратуре специального назначения.</p> <p>Масса диода не более 0,04 г.</p> <p>Диапазон рабочих температур от минус 60 °С до плюс 125 °С.</p>	<p>Габаритный чертеж диода</p> 
---	---

Технические характеристики

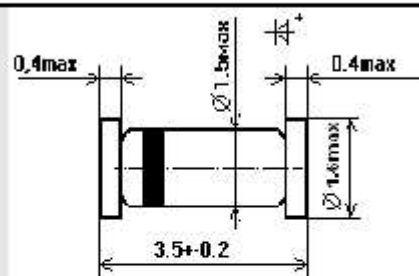
Наименование параметра, единица измерения (режим измерения)	Буквенное обозначение параметра	Норма параметра для диода					
		2Д695А		2Д695Б		2Д695В	
		не менее	не более	не менее	не более	не менее	не более
1 Обратный ток, мкА при $U_{обр} = 200$ В при $U_{обр} = 150$ В при $U_{обр} = 100$ В	$I_{обр}$	-	0,1	-	-	-	-
2 Прямое напряжение, В при $I_{пр} = 100$ мА	$U_{пр}$	-	1,0	-	1,0	-	1,0
3 Обратное пробивное напряжение, В при $I_{обр} = 100$ мкА, $t_p / T = 0,01$, $t_p = 0,03$ мс	$U_{проб}$	250	-	200	-	120	-
4 Емкость, пФ при $U_{обр} = 0$ В и частоте сигнала $f = 1$ МГц	C_d	-	5	-	5	-	5
5 Заряд восстановления, пКл при переключении с $I_{пр} = 30$ мА на $U_{обр} = 10$ В	$Q_{вос}$	-	600	-	600	-	600
6 Время обратного восстановления, нс при $I_{пр} = I_{обр} = 30$ мА, $i_{вос.} = 0,1 \times I_{обр} = 3$ мА, $R_{\Sigma} = 100$ Ом	$t_{вос.обр.}$	-	50	-	50	-	50



Открытое акционерное общество
«Цветотрон»

Диод импульсный 2Д814А1
АЕЯР.432120.340 ТУ

Кремниевые эпитаксиально - планарные импульсные диоды 2Д814А1 в корпусе КД-34 ГОСТ 18472-88 предназначены для работы в аппаратуре специального назначения.
Цвет маркировки - черный.
Масса диода не более 0,04 г.
Диапазон рабочих температур от минус 60 °С до плюс 125 °С.



Габаритный чертеж диода

Технические характеристики

Основные электрические параметры при $T_{\text{окд}} = +25\text{ }^{\circ}\text{C}$

Наименование параметра, единица измерения, режим измерения	Буквенное обозначение	Норма	
		не менее	не более
Обратный ток при максимальном обратном напряжении, мкА $I_{\text{обр1}} = 75\text{ В}$ $I_{\text{обр2}} = 20\text{ В}$	$I_{\text{обр}}$	-	5 0,025
Прямое напряжение при постоянном токе $I_{\text{пр}} = 10\text{ мА}$, В	$U_{\text{пр}}$	-	1
Обратное пробивное напряжение при обратном токе $I_{\text{обр}} = 100\text{ мкА}$, В	$U_{\text{проб}}$	100	-
Емкость при обратном смещении $U_{\text{обр}} = 0\text{ В}$ и частоте сигнала $f = 1\text{ МГц}$, пФ	$C_{\text{п}}$	-	4
Заряд восстановления при переключении с $I_{\text{пр}} = 10\text{ мА}$ на $U_{\text{обр}} = 10\text{ В}$, нКл	$Q_{\text{вос}}$	-	200
Время обратного восстановления, нс при $I_{\text{пр}} = 10\text{ мА}$, $U_{\text{обр}} = 10\text{ В}$, $i_{\text{вос}} = 0,1 \times I_{\text{обр}}$, $R_{\text{T}} = 300\text{ }\Omega$	$t_{\text{вос.обр}}$	-	4
Примечания. 1 $I_{\text{обр}}$ при $U_{\text{обр2}} = 20\text{ В}$ измеряется при $T_{\text{окд}} = +(25-5)\text{ }^{\circ}\text{C}$ 2 Время обратного восстановления ($t_{\text{вос.обр}}$) гарантируется конструкцией и измерением заряда восстановления ($Q_{\text{вос}}$).			

Предельно допустимые значения параметров электрических режимов эксплуатации диодов в диапазоне температур от минус 60 °С до плюс 125 °С

Наименование параметра, единица измерения (режим измерения)	Буквенное обозначение параметра	Норма параметра для диодов 2Д814А1
Постоянное обратное напряжение, В	$U_{\text{обр}}$	75
Импульсное обратное напряжение, В при длительности импульса не более 2 мкс и скважности не менее 10	$U_{\text{обр.и}}$	100
Средний выпрямленный прямой ток, мА * $f = 50\text{ Гц}$ при $T_{\text{окд}} = +25\text{ }^{\circ}\text{C}$ при $T_{\text{окд}} = +125\text{ }^{\circ}\text{C}$ при $T_{\text{окд}} = \text{минус } 60\text{ }^{\circ}\text{C}$	$I_{\text{пр.ср}}$	150 75 150
Импульсный прямой ток, мА * при длительности импульса не более 10 мс и скважности не менее 2 при $T_{\text{окд}} = +25\text{ }^{\circ}\text{C}$	$I_{\text{пр.и}}$	500
* Значения $I_{\text{пр.ср}}$ и $I_{\text{пр.и}}$ в диапазоне температур от плюс 50 °С до плюс 125 °С снижаются линейно.		

Для заказа обращаться:

ОАО «Цветотрон»,

224022, Республика Беларусь, г. Брест, ул. Суворова, 96А

Тел./факс +375 (162) 28-13-75, E-mail: postmaster@tsvetotron.com,

Отдел маркетинга и сбыта: Тел./факс +375 (162) 28-13-77,

E-mail: cvetsbit@tut.by

- **Диоды импульсные 2Д510А, 2Д522Б**



- **Кремниевые эпитаксиально-планарные импульсные диоды 2Д510А** в стеклянном корпусе КД-3 ГОСТ 18472-88 предназначены для работы в аппаратуре специального назначения. Диоды предназначены как для ручной, так и для автоматизированной сборки аппаратуры. Масса диода – не более 0,15 г. Цвет маркировки – зеленый. Срок службы при правильной эксплуатации 25 лет.

Основные технические характеристики

Основные электрические параметры при $T_{окр} = (25 \pm 10) ^\circ\text{C}$.

Наименование параметра, единица измерения, режим измерения	Буквенное обозначение параметра	Норма	
		не менее	не более
Постоянный обратный ток, мкА $U_{обр} = 50 \text{ В}$, мкА	Юобр	-	5,0
Постоянное прямое напряжение, В при постоянном прямом токе $I_{пр} = 200 \text{ мА}$, В	Uпр	-	1,1
Заряд восстановления диода $I_{пр} = 60 \text{ мА}$, $U_{обр. и} = 10 \text{ В}$, пКл	Qвос	-	400

- **Кремниевые эпитаксиально-планарные импульсные диоды 2Д522Б** в стеклянном корпусе КД-3 ГОСТ 18472-88 предназначены для работы в аппаратуре специального назначения. Диоды предназначены как для ручной, так и для автоматизированной сборки аппаратуры. Масса диода – не более 0,15 г. Цвет маркировки – черный. Срок службы при правильной эксплуатации 25 лет.

Основные технические характеристики

Основные электрические параметры при $T_{окр} = 25 ^\circ\text{C}$.

Наименование параметра, единица измерения, режим измерения	Буквенное обозначение параметра	Норма	
		не менее	не более
Постоянный обратный ток, мкА при постоянном обратном напряжении	Юобр	-	5,0

СТАБИЛИТРОНЫ, ДИОДЫ

U обр = 50 В, мкА			
Постоянное прямое напряжение, В при постоянном прямом токе I пр = 100 мА, В	Uпр	-	1,1
Заряд восстановления диода в режиме переключения с постоянного прямого тока Iпр = 50 мА на импульсное об- ратное напряжение Uобр. и = 10 В, пКл	Qвос	-	400
Время обратного восстановления диода в режиме пере- ключения с постоянного прямого тока Iпр = 10 мА при уровне отъчета обратного тока Σ мА, нс	t вос. обр.	-	4,0
Общая емкость диода при нулевом смещении, пФ	Сд	-	4,0

• Блоки

Наименование изделия	Функциональное назначение
БПВ 46-65	Блок предназначен для выпрямления трехфазного тока в автомобильных генераторах (65А; 28В)
БПВ 46-90	Блок предназначен для выпрямления трехфазного тока в автомобильных генераторах (90А; 14В)
БПВ 56-65	Блок предназначен для выпрямления тока в автомобильных генераторах (65А; 28В)
БПВ 7-100	Блок выпрямительный предназначен для работы в автомобильных генераторах вентилируемого типа (100А; 14В)
БПВ 8-100	Блок выпрямительный предназначен для работы в автомобильных генераторах (100А; 28В)
БПВ 17-100	Блок выпрямительный предназначен для работы в автомобильных генераторах вентилируемого типа (100А; 28В)
БПВ 17-140	Блок выпрямительный предназначен для работы в генераторах вентилируемого типа (140А; 28В)
БПВ 72-140	Блок предназначен для выпрямления семифазного переменного тока 140А
БПВ 26-80	Блок предназначен для выпрямления тока 80А
БПВ 97-150	Блок предназначен для выпрямления пятифазного переменного тока 150А
БПВО 26-80	Блок предназначен для выпрямления переменного тока 80А и ограничения напряжения в автомобильных генераторах
БПВО 76-105	Блок предназначен для выпрямления переменного тока 105А и ограничения напряжения в автомобильных генераторах
БПВО 27-105	Блок предназначен для выпрямления переменного тока 105А и ограничения напряжения в автомобильных генераторах
БПВО 88.1-100	Блок предназначен для выпрямления тока и ограничения напряжения (100А;28В)
БПВО 88-120	Блок предназначен для выпрямления тока и ограничения напряжения (120А;14В)
БПВО 87.1-120	Блок предназначен для выпрямления тока и ограничения напряжения в генераторах (120А; 28В)
БПВ 23.4.6-50	Блок предназначен для выпрямления трехфазного тока и регулирования напряжения в тракторных генераторах (50А; 14В)
БПВ 23.5.12-50	Блок предназначен для выпрямления трехфазного тока и регулирования напряжения в тракторных генераторах (50А; 28В)
БПВ 52.4.6-100	Блок предназначен для выпрямления пятифазного тока и регулирования напряжения в тракторных генераторах (100А; 14В)
БПВ 52.5.12-100	Блок предназначен для выпрямления пятифазного тока и регулирования напряжения в тракторных генераторах (100А; 28В)
БПВ 51-16	Блок предназначен для выпрямления и регулирования напряжения в системе электрооборудования минитракторов.
БПВ 41-35	Блок предназначен для выпрямления тока в генераторах мотоциклов (35А; 14В)
БПВО 7-140	Блок предназначен для выпрямления тока и ограничения напряжения 28В в генераторах автомобилей мощностью 4000Вт
БПВ 19-120	Блок предназначен для выпрямления однофазного тока 120А в сварочном оборудовании
БПВ 19-230	Блок предназначен для выпрямления трехфазного тока 230А в сварочном оборудовании
БПВ 29-360	Блок предназначен для выпрямления трехфазного тока 360А в сварочном оборудовании.
БПВ 29-420	Блок предназначен для выпрямления трехфазного тока 420А в сварочном оборудовании
БПВ 39-360	Блок предназначен для выпрямления однофазного тока 360А в сварочном оборудовании.
БПВ 49-120	Блок предназначен для выпрямления однофазного тока 120А в сварочном оборудовании
БПВ 49-240	Блок предназначен для выпрямления трехфазного тока 240А в сварочном оборудовании
БПВ 59-140	Блок предназначен для выпрямления однофазного тока 140А в сварочном оборудовании
БПВ 109.1-460	Блок предназначен для выпрямления трехфазного тока 460А в сварочном оборудовании
БПВ 99-240	Блок предназначен для выпрямления однофазного тока 240А в сварочном оборудовании
БПВ 99.2-В6-500	Блок предназначен для выпрямления трехфазного тока 500А
БПВ 129-320	Блок предназначен для выпрямления однофазного тока 320А
БПВ 39-315	Блок предназначен для выпрямления трехфазного тока 315А
БПВ 39-250	Блок предназначен для выпрямления трехфазного тока 250А
БПВ 179.10.5-300	Блок предназначен для выпрямления трехфазного тока 300А
БПВ 179.13.8-1250	Блок предназначен для выпрямления трехфазного тока 1250А
СВ8.1-М2-10-6	Серия сборок выпрямительных на ток 10А и напряжение 600В
СВ8.1-М2-12(х)-6	Серия сборок выпрямительных на ток 12А и напряжение 600В

ПРОЧАЯ ПРОДУКЦИЯ

• Блоки (продолжение)

СВ8.3-М3-40(х)-6	Серия сборок выпрямительных на ток 40А и напряжение 600В
СВ8.4-М3-40(х)-6	Серия сборок выпрямительных на ток 40А и напряжение 600В
СВ8.5-В6-40-6	Серия сборок выпрямительных на ток 40А и напряжение 600В
СВ8.6-В6-80-6	Серия сборок выпрямительных на ток 80А и напряжение 600В
СВ8.7-М2-25-6	Серия сборок выпрямительных на ток 25А и напряжение 600В
СВ8.9-В2-25-6	Серия сборок выпрямительных на ток 25А и напряжение 600В
СВ8.10-М3-80(х)-6	Серия сборок выпрямительных на ток 80А и напряжение 600В
СВ 10.1-В2-10-6	Серия сборок выпрямительных однофазного тока на 10А и напряжение 600В
СВ 10.2-В6-16-6	Серия сборок выпрямительных трехфазного тока на 16А и напряжение 600В
СВ 10.3-В2-25-6	Серия сборок выпрямительных однофазного тока на 25А и напряжение 600В

• Регуляторы

Наименование изделия	Функциональное назначение
ЩУ-5	Щеткодержатель с регулятором напряжения на 14 В для генераторов легковых автомобилей мощностью до 2000 Вт.
ЩУ-2 ЩУ-4	Щеткодержатель с регулятором напряжения на 14 В для автотракторных генераторов мощностью до 1500 Вт.
ЩУ-3/01	Щеткодержатель с регулятором напряжения на 14 В для генераторов легковых автомобилей мощностью до 2000 Вт.
ЩУ-6	Щеткодержатель с регулятором напряжения на 28 В для генераторов мощностью до 5000 Вт.
ЩУ-7М	Щеткодержатель с регулятором напряжения 28В для генераторов мощностью до 5000 Вт.
УР-1	Устройство регулирующее на 14 В для тракторных генераторов.
УР-2	Устройство регулирующее на 14 В для тракторных генераторов.
УР-5	Устройство регулирующее на 28 В для тракторных генераторов.

• Электронная техника

Наименование изделия	Функциональное назначение
ЭВИТ-С3	Выключатель бесконтактный индуктивный предназначен для коммутации электрических цепей управления в электрооборудовании тракторов.
ЭВИ-151	Выключатель бесконтактный индуктивный предназначен для коммутации электрических цепей в технологическом оборудовании и автотехнике.
Антенна дискоконусная ШЫ2.091.018	Предназначена для работы с радиостанциями железнодорожного транспорта.
Антенна АЛ/2 ШЫ2.091.019	Предназначена для работы с радиостанциями железнодорожного транспорта.
Антенна АЛ/2М СИКМ.464.641.018	Предназначена для работы с радиостанциями транспорта метрополитена.
Формирователь импульсов	Предназначен для съема сигнала промежуточной частоты, присутствующего на выводах жидкокристаллического индикатора электронных часов, его усиления и формирования импульсов частоты снимаемого сигнала.

• Модули диодные

Наименование изделия	Функциональное назначение
МД 4-5	Модули предназначены для работы в различных радиотехнических и электротехнических устройствах для выпрямления переменного тока. Средний выпрямленный ток 10 А (5+5), повторяющееся импульсное обратное напряжение, не более 200 В.
МД 1-10	Модули предназначены для работы в различных радиотехнических и электротехнических устройствах для выпрямления переменного тока. Средний выпрямленный ток 10А , повторяющееся импульсное обратное напряжение 100-600 В.
МД 1-20	Модули предназначены для работы в различных радиотехнических и электротехнических устройствах для выпрямления переменного тока. Средний выпрямленный ток 20 А , повторяющееся импульсное обратное напряжение 100-600 В.

Модули диодные (продолжение)

Наименование изделия	Функциональное назначение
МД 2-10	Модули предназначены для работы в различных радиотехнических и электротехнических устройствах для выпрямления переменного тока. Средний выпрямленный ток 10 А , повторяющееся импульсное обратное напряжение 100-600 В.
МД 2-20	Модули предназначены для работы в различных радиотехнических и электротехнических устройствах для выпрямления переменного тока. Средний выпрямленный ток 20 А , повторяющееся импульсное обратное напряжение 100-600 В.

• **Фильтры**

Наименование изделия	Функциональное назначение
Фильтры Лайк-Д, Лайк-ДС (класс очистки – F7-F9)	Применяются при многоступенчатой очистке воздуха в чистых производственных помещениях в медицине, микробиологии, микроэлектронике и других отраслях промышленности.
Фильтры воздушные высокоэффективной очистки НЕРА (класс очистки – H11-H14)	Предназначены для финишной очистки воздуха в помещениях с повышенными требованиями к чистоте воздуха (в чистых помещениях фармацевтической, микробиологической, микроэлектронной, пищевой и т.д. промышленности)
Фильтры воздушные панельные (класс очистки – G2, G3)	Применяются в качестве первой ступени очистки воздуха в системах вентиляции и кондиционирования
Фильтры воздушные карманные (класс очистки – G3, G4, F5, F6, F7, F8, F9)	В зависимости от фильтрующего материала применяются в качестве как первой, так и второй ступени очистки воздуха в системах вентиляции и кондиционирования воздуха

Тел. для справок: (+375 17) 674-71-97

• Услуги Филиала «Завод «Электроника»

- Посадка на плату и разварка бескорпусных микросхем.
- Монтаж радиоэлементов на плату.
- Механическая обработка металлических поверхностей на станках токарной, сверлильно-расточной, фрезерной, шлифовальной и резьбонарезной групп.
 - Холодная штамповка заготовок на КПО усилием от 16т до 63т.
 - Гибка, рубка, сварка листового материала.
 - Лазерная резка заготовок.
 - Покрытие порошковыми полимерными красками.
 - Изготовление специального технологического и контрольно-измерительного оборудования по документации заказчика.
 - Установка систем информационных транспортных в транспортные средства заказчиков.
 - Ремонт электронных часов, термометров, электронных табло и других изделий электронной техники, выпускаемых филиалом «Завод «Электроника».

Филиал «Завод «Электроника»

г. Минск, ул. Корженевского, 16, 220118

Тел.: (+375 17) 354 30 41; Маркетинг (+375 17) 361 12 84; Сбыт (+375 17) 377 20 21

E-mail: elivc@integral.by

www. zavod-electronica.by

• Услуги ОАО «Электромодуль»

- Изготовление оснастки для производства плитки тротуарной, бордюров, плит облицовочных, камней и блоков декоративных, кровельной черепицы различных типоразмеров.
 - Изготовление оснастки, штампов (вырубных, гибочных, пробивных и др.), прессформ, различных емкостей и смесителей, как по чертежам заказчика, так и по чертежам, разработанным на предприятии.
 - Услуги по механической обработке:
 - Токарная обработка от Ø2 мм до Ø250 мм, по длине - от 3 мм до 1000 мм (болты, кольца, шестерни, валы, втулки и др.)
 - Круглошлифовальные работы от Ø2 мм до Ø200 мм. По длине - до 800 мм.
 - Фрезерные работы различных конфигураций.
 - Электро-эрозионная обработка (вырезка контура различной конфигурации и др.)
 - Сварочные работы различной сложности.
 - Координатно-расточная обработка (расточка и сверление отверстий от Ø2 мм до Ø300 мм).
 - Плоскошлифовальная обработка толщин от 0,5 мм до 250 мм различных габаритов.
 - Ремонт прессформ, штампов и другой оснастки.
 - Гальваническое покрытие изделий из металла (цинк, никель, олово).

ОАО «Электромодуль»

Минская область, г. Молодечно, ул. В.Гостинец, 143

Тел./факс: (+375 17) 658-13-74; Отдел маркетинга (+375 17) 658-13-79.

E-mail: market@elmodul.by

• Услуги Филиала «Камертон»

- Пластины монокристаллического кремния.

Пластины монокристаллического кремния изготавливают по ТУ РБ 200181967.026-2002, ТУ РБ 200181967.151-2010 или согласованным с Заказчиком спецификациям из слитков монокристаллического кремния по ТУ 48-4-295, ГОСТ 19658 или согласованным с Заказчиком спецификациям конкретной марки и группы

Краткие характеристики слитков кремния монокристаллического

Легирующие элементы	Фосфор, бор, мышьяк, сурьма
Тип проводимости	п, р
Ориентация слитков	(111), (100), (110)
Удельное сопротивление, Ом см	0,003 – 80
Радиальный градиент удельного электрического сопротивления, %	Определяется ТУ 48-4-295, ГОСТ 19658 или согласованными с Заказчиком спецификациями
Концентрация атомов междоузельного кислорода, см ⁻³	
Радиальный градиент концентрации атомов междоузельного кислорода, %	
Концентрация атомов замещения углерода, см ⁻³	

Примечания:

1. ТУ РБ 200181967.026-2002 – распространяются на рабочие и контрольные пластины монокристаллического кремния диаметром 76, 100, 150 мм.

2. ТУ РБ 200181967.151-2010 – распространяются на пластины диаметром 100, 150, 200 мм для изделий с проектными нормами 1,2; 0,8; 0,5; 0,35 мкм .

3. По согласованию изготовителя и Заказчика отдельные параметры пластин монокристаллического кремния, методы контроля, не ухудшающие качества изделия, могут быть изменены, что оговаривается в договоре или протоколе на поставку.

Основные технические характеристики пластин приведены на стр. 323.

Филиал «Камертон»

Брестская обл., г. Пинск, ул. Брестская, 137

Тел.: (+375 16) 564-06-33; Тел/Факс: (+375 16) 564-09-61

E-mail: sbyt@kamertonpinsk.by

**Основные технические характеристики**

Технические характеристики	Технические условия на пластины монокристаллического кремния, спецификации										
	ТУ РБ 200181967.026-2002						ТУ BY 100386629.151-2010				
	СП1	СП2	СП3	СП4	СП6	СП7	СТ1	СТ2	СТ3	СТ4	СТ5
Диаметр, мм	76	100	100	100	150	150	100	150	150	200	200
Ориентация поверхности пластины, предельное отклонение, град.	0±0,5 4±0,5								0±0,5		
Толщина, мкм	380±20	460±20	460±20	460±20			460±20			725±20	725±20
Клин (TTV), мкм, не более	20	20	15	15			7			5	3
Общее отклонение от плоскостности (TIR), мкм, не более	-	-	9	9			-			-	-
Отклонение от плоскостности на локальном участке, мкм, не более	-	-	-	STIR – 1,0			STIR - 3,8			SFQR - 0,5	SFQR - 0,35
Прогиб, мкм, не более	30	40	40	40			40			40	40
Характер поверхности нерабочей стороны	шлифовано-травленная или полированная алмазными пастами			шлифовано-травленная							

- Услуги по поверке средств измерений

Перечень поверяемых средств измерений (СИ)

№ пунк- тов	Код /наименование/ вида работ: 1- первичная поверка 2- последующая поверка	Средства измерений, поверка которых разрешается			
		Код вида изме- рений	Наименование /тип/ средств измерений	Метрологические характеристики	
				Пределы измерений	Класс, разряд, цена деления, погрешность
1	2	26.51/99.001	Лазерные эллипсометры ЛЭФ-3М	Δ от 0° до 360° ψ от 0° до 90°	ц.д. 1'
2	1,2	26.51/99.001	Микрометры окулярные винтовые МОВ-1-16 ^x , МОВ-1-15 ^x	0 - 8 мм	ц.д. 0,01 мм
3	1,2	26.51/99.001	Меры длины концевые плоскопараллельные (рабочие) набор N 1, 2, 3, 11	0,3 - 100 мм	кл.т. 4; 5
4	1,2	26.51/99.001	Линейки измерительные металлические	0 - 1000 мм	ц.д. 1 мм
5	1,2	26.51/99.001	Щупы	Номинальная толщина 0,02 - 1,0 мм	кл.т. 1; 2
6	1,2	26.51/99.001	Штангенциркули: ШЦ-I, ШЦ-II, ШЦТ-I, ШЦ-III, ШЦК электронные Штангенглубиномеры ШГ Штангенрейсмасы ШР	0 - 1000 мм 0 - 500 мм 0 - 400 мм 0 - 400 мм	ц.д. 0,05 мм и 0,1 мм ц.д. 0,01 мм ц.д. 0,05 мм и 0,1 мм ц.д. 0,05 мм и 0,1 мм
7	1,2	26.51/99.001	Глубиномеры индикаторные	0 - 100 мм	ц.д. 0,01 мм
8	1,2	26.51/99.001	Нутромеры индикаторные	6 - 250 мм	ц.д. 0,01 мм
9	1,2	26.51/99.001	Скобы с отсчетным устройством	0 - 100 мм	ц.д. 0,001 мм ц.д. 0,002 мм
10	1,2	26.51/99.001	Микрометры МК, МЛ, МЗ	0 - 300 мм	ц.д. 0,01 мм
11	1,2	26.51/99.001	Индикаторы часового типа	0 - 10 мм	ц.д. 0,01 мм
12	1,2	26.51/99.001	Индикаторы рычажно-зубчатые	0 - 0,8 мм	ц.д. 0,01 мм
13	1,2	26.51/99.001	Индикаторы многооборотные 1МИГ, 2МИГ	0 - 1 мм 0 - 2 мм	ц.д. 0,001 мм ц.д. 0,002 мм
14	1,2	26.51/99.001	Калибры гладкие	0,1 - 50 мм	7 - 14 квалитет
15	1,2	26.51/99.001	Стойки для измерительных головок типа: С-III, С-IY Штативы типа: Ш-II, Ш-III, ШМ-II, ШМ-III[Привлеките внимание читателя с помощью яркой цитаты из документа или используйте это место, чтобы выделить ключевой момент. Чтобы поместить это текстовое поле в любой части страницы, просто перетащите его.]	0 - 100 мм 0 - 250 мм 0 - 250 мм	для головок с ц.д. 0,001-0,01 мм; отклонение от перпендикулярн ости оси отверстия под измерительную головку к рабочей поверхности стола - 0,4 мм; отклонение от плоскостности рабочей поверхности

УСЛУГИ

№ пунк- тов	Код /наименование/ вида работ: 1- первичная поверка 2- последующая поверка	Средства измерений, поверка которых разрешается			
		Код вида изме- рений	Наименование /тип/ средств измерений	Метрологические характеристики	
				Пределы измерений	Класс, разряд, цена деления, погрешность
					стола - 0,001 мм; для головок с ц.д. 0,01 мм и более; отклонение от перпендикулярн ости оси отверстия под измерительную головку к рабочей поверхности стола - 0,6 мм; отклонение от плоскостности рабочей поверхности стола – 0,004 мм
16	1,2	26.51/99.001	Линейки лекальные ЛД, ЛТ, ЛЧ	0 - 320 мм	кл.т. 1; 0
17	1,2	26.51/99.001	Угольники поверочные 90°, тип УП, УШ	до 250 мм	кл.т. 2
18	1,2	26.51/99.001	Угломеры с нониусом тип 1 тип 2 тип 4 тип ЗУРИ	0° - 180° 0° - 360° 0° - 180° 0° - 360°	ц.д. 2'; 5' ц.д. 2' 10' 1°
19	1,2	26.51/99.003	Граммометры типов: Г-0,05; Г-0,15; Г-0,25; Г-0,5; Г-0,6; Г-1,5; Г-3,0	0,01 - 3,0 Н	кл.т. 4,0
20	1,2	26.51/99.004	Тягонапоромеры, тягомеры, напоромеры всех типов	от минус 2,5 до 40,0 кПа	кл.т. 1,0 - 2,5
21	1,2	26.51/99.004	Манометры электроконтактные	от 0 до 40,0 МПа	кл.т. 1,0 - 2,5
22	1,2	26.51/99.004	Манометры, мановакуумметры, дифманометры и приборы контроля показывающие	Для манометров и дифманометров: от 0 до 0,25 МПа Для мановакуумметров: от 0 до 0,3 МПа Для приборов контроля 0,1 Мпа	кл.т. 1,0; 1,5

№ пунк- тов	Код /наименование/ вида работ: 1- первичная поверка 2- последующая поверка	Средства измерений, поверка которых разрешается			
		Код вида изме- рений	Наименование /тип/ средств измерений	Метрологические характеристики	
				Пределы измерений	Класс, разряд, цена деления, погрешность
23	1,2	26.51/99.004	Манометры, мановакуумметры и дифманометры самопишущие, показывающие и самопишущие Приборы контроля показывающие и самопишущие	Для манометров и дифманометров: от 0 до 0,25 МПа Для мановакуумметров: от 0 до 0,3 МПа Для приборов контроля 0,1 МПа	кл.т. 1,0; 1,5
24	1,2	26.51/99.004	Манометры, мановакуумметры, дифманометры показывающие, самопишущие, показывающие и самопишущие	Для манометров и дифманометров: от 0 до 0,6 МПа для мановакуумметров: от 0 до 0,5 МПа	кл.т. 1,0; 1,5
25	1,2	26.51/99.004	Манометры, мановакуумметры, показывающие, самопишущие, показывающие и самопишущие	от 0 до 60,0 МПа для мановакуумметров: от 0 до 2,4 МПа	кл.т. 1,0; 1,5
26	1,2	26.51/99.004	Манометры, мановакуумметры и приборы контроля показывающие	Для манометров от 0 до 60,0 МПа Для мановакуумметров: от 0 до 2,4 МПа Для приборов контроля 0,1 МПа	кл.т. 2,5 для всех приборов и 4,0 (для манометров и мановакуумметров)
27	1,2	26.51/99.004	Манометры, мановакуумметры, дифманометры и приборы контроля показывающие	Для манометров и дифманометров от 0 до 0,25 МПа Для мановакуумметров: от 0 до 0,3 МПа Для приборов контроля 0,1 МПа	кл.т. 0,4 - для манометров и мановакуумметров; кл.т. 0,6 – для всех приборов кл.т. 0,5 - для приборов контроля
28	1,2	26.51/99.004	Манометры, мановакуумметры, дифманометры показывающие и самопишущие	Для манометров и дифманометров: от 0 до 0,25 МПа Для мановакуумметров: от 0 до 0,5 МПа	кл.т. 0,6 - 1,0
29	1,2	26.51/99.004	Манометры, мановакуумметры, дифманометры показывающие	Для манометров и дифманометров: от 0 до 0,6 МПа Для мановакуумметров 0,5 МПа	кл.т. 0,4 - 1,0
30	1,2	26.51/99.004	Манометры, мановакуумметры,	Для манометров и	кл.т. 0,6 - 1,0

УСЛУГИ

№ пунк- тов	Код /наименование/ вида работ: 1- первичная поверка 2- последующая поверка	Средства измерений, поверка которых разрешается			
		Код вида изме- рений	Наименование /тип/ средств измерений	Метрологические характеристики	
				Пределы измерений	Класс, разряд, цена деления, погрешность
			дифманометры показывающие и самопишущие	дифманометров: от 0 до 0,6 МПа Для мановакуумметров 0,5 МПа	
31	1,2	26.51/99.004	Манометры, мановакуумметры показывающие, самопишущие, показывающие и самопишущие	Для манометров: от 0 до 6,0 МПа Для мановакуумметров: от 0 до 2,4 МПа	кл.т. 0,4 - 0,6
32	1,2	26.51/99.004	Манометры, мановакуумметры показывающие и самопишущие	Для манометров: от 0 до 6,0 МПа Для мановакуумметров: от 0 до 2,4 МПа	кл. т. 0,6 -1,0
33	1,2	26.51/99.004	Манометры манометрические показывающие и самопишущие	от 0 до 40 МПа	кл.т. 1,0
34	1,2	26.51/99.004	Манометры деформационные	от 0 до 6,0 МПа	кл.т. 0,25 - 0,4
35	1,2	26.51/99.005	Вакуумметры показывающие	от минус 0,1 до 0 МПа от минус 0,06 до 0 МПа	кл.т. 1,0 - 4,0
36	1,2	26.51/99.005	Вакуумметры показывающие, самопишущие, показывающие и самопишущие	от минус 0,1 до 0 МПа от минус 0,06 до 0 МПа	кл.т. 1,0; 1,5
37	1,2	26.51/99.005	Измерительные блоки ионизационных вакуумметров; ионизационно-термопарных вакуумметров	$1 \cdot 10^{-8}$ – 10 Па от $1 \cdot 10^{-10}$ до $1 \cdot 10^{-1}$ мм рт.ст. от $1 \cdot 10^{-5}$ до 20 Па от $1 \cdot 10^{-7}$ до $2 \cdot 10^{-1}$ мм рт.ст.	$\pm (35 - 60) \%$ не более $\pm 30 \%$
38	1,2	26.51/99.005	Измерительные блоки термопарных и теплоэлектрических вакуумметров	от $2 \cdot 10^{-3}$ до 750 мм рт.ст. от $2,6 \cdot 10^{-1}$ до $1 \cdot 10^5$ Па	от минус 40 % до плюс 100 %
39	1,2	26.51/99.005	Измерительные блоки магнитных вакуумметров	от $1 \cdot 10^{-7}$ до 1 Па от $7,5 \cdot 10^{-9}$ до $1 \cdot 10^{-2}$ мм рт.ст.	от минус 55 % до плюс 130 %
40	1,2	26.51/99.007	Расходомеры газа Ротаметры	от 0,02 до 0,60 м ³ /ч	4 %
41	1, 2	26.51/99.007.3	Дозаторы пипеточные	10 – 10000 мкл	относительное отклонение среднего арифметического значения фактического объема дозы от номинального: $\pm 2,5 \%$ – $\pm 0,6 \%$ относительное среднее квадратическое отклонение (СКО)

№ пунк- тов	Код /наименование/ вида работ: 1- первичная поверка 2- последующая поверка	Средства измерений, поверка которых разрешается			
		Код вида изме- рений	Наименование /тип/ средств измерений	Метрологические характеристики	
				Пределы измерений	Класс, разряд, цена деления, погрешность
					фактического объема дозы: ± 3,0 % – ± 0,2 %
42	1,2	26.51/99.009	Фотоэлектрические счетчики аэрозольных частиц	от 0 до $3,5 \cdot 10^5$ част/л	± (20 - 40) %
43	1,2	26.51/99.009	Преобразователи промышленных рН-метров (вторичные приборы) без электродных систем	от минус 20,00 до 20,00 рХ от минус 2000,0 до 2000,0 мВ	±(0,2 - 1,0) рХ ± 4мВ
44	1,2	26.51/99.009	Преобразователи лабораторных рН-метров	от минус 20,00 до 20,00 рН от минус 2000,0 до 2000,0 мВ	± (0,05 - 0,07) рХ ± (2 - 60) мВ
45	1,2	26.51/99.009	Преобразователи лабораторных иономеров	от минус 20,00 до 20,00 рХ от минус 3000 до 2000 мВ	± (0,02 - 0,4) рХ ± (0,1- 50) мВ
46	1,2	26.51/99.009	Промышленные солемеры, измерители удельного сопротивления воды	от 0,001 до 30 МОм·см	± (10-15) %
47	1,2	26.51/99.009	Кондуктометры	от 0,0333 до $1 \cdot 10^{-5}$ См/м	± 2,5 %
48	1,2	26.51/99.010	Термометры цифровые	0 °С - 100 °С 0 °С - 200 °С 0 °С - 600 °С 0 °С - 1300 °С	± (3 – 6) °С ± (5 – 12) °С ± (8 – 12) °С ± 0,1 %
49	1,2	26.51/99.010	Термометры жидкостные	0 °С - 200 °С	ц.д. 0,1 °С -2 °С
50	1,2	26.51/99.010	Термометры электронные	от 32 °С до 35,5 °С от 35,5 °С до 42 °С	± 0,2 °С ± 0,1 °С
51	1,2	26.51/99.010	Термометры манометрические	0 °С - 200 °С	кл.т. 1,0 - 4,0
52	1,2	26.51/99.010	Термометры сопротивления из благородных металлов	0 °С - 200 °С	А, Б, С
53	1,2	26.51/99.010	Термопреобразователи сопротивления платиновые	0 °С - 600 °С	А, Б, С
54	1,2	26.51/99.010	Логометры магнитоэлектрические	от минус 200 °С до 650 °С	кл.т. 1,0; 1,5
55	1,2	26.51/99.010	Мосты уравновешенные автоматические	от минус 200 °С до 650 °С	кл.т. 0,25-1,0
56	1,2	26.51/99.010	Милливольтметры пирометрические	от минус 50 °С до 1600 °С	кл.т. 1,0; 1,5
57	1,2	26.51/99.010	Потенциометры автоматические	от минус 50 °С до 1600 °С	кл.т. 0,25; 0,5
58	1,2	26.51/99.010	Термометры термоэлектрические платинородий-платиновые	от 300 °С до 1200 °С	± (1,5 – 9) °С
59	1,2	26.51/99.010	Термометры термоэлектрические из благородных металлов	от 0 °С до 1200 °С	± (2,5 – 9) °С
60	1,2	26.51/99.013	Источники питания постоянного тока	0 - 10 А 0 - 1000 В	± 0,6 % ± 0,1 %
61	1,2	26.51/99.013	Компараторы напряжения типа Р3003	0,1 - 10 В	кл.т. 0,0005
62	1,2	26.51/99.013	Калибраторы программируемые типа П320	0,1 - 1000 В 1,0 -100 мА	$\delta = \pm (0,0014-0,014) %$ ± (0,008 – 0,01) %
63	1,2	26.51/99.013	Калибраторы напряжений типа П-327	$1 \cdot 10^{-6} - 10$ В	± (2U + 0,4)

УСЛУГИ

№ пун-тов	Код /наименование/ вида работ: 1- первичная поверка 2- последующая поверка	Средства измерений, поверка которых разрешается			
		Код вида изме-рений	Наименование /тип/ средств измерений	Метрологические характеристики	
				Пределы измерений	Класс, разряд, цена деления, погрешность
64	1,2	26.51/99.013	Калибраторы тока программируемые типа П321	$1 \cdot 10^{-5}$ - 10 А 1 - 10 В	$\delta = \pm (0,02 - 0,006) \%$ $\delta = \pm (0,004 - 0,0025) \%$
65	1,2	26.51/99.013	Вольтметры постоянного тока	$1 \cdot 10^{-3}$ - $1 \cdot 10^3$ В	кл.т. 1,0 - 4,0; кл.т. 0,2 - 0,5
66	1,2	26.51/99.013	Вольтметры цифровые постоянного тока	0,001 - 10 В 10 - 1000 В	$\pm 0,01 \%$ $\pm 0,015 \%$
67	1,2	26.51/99.013	Клещи электроизмерительные	0 - 50 А 0 - 1000 В $f = 50$ Гц	кл.т. 1,0 - 4,0
68	1,2	26.51/99.013	Приборы для поверки вольтметров В1-12, В1-13	0,1 - 1000 В 1,0 - 100 мА	Погрешность установки относительно меры ЭДС $\pm (0,001 - 0,017) \%$ $\pm (0,01 - 0,02) \%$
69	1,2	26.51/99.013	Вольтметры переменного тока	$1 \cdot 10^{-3}$ - $1 \cdot 10^3$ В $f = 50$ Гц $1 \cdot 10^{-3}$ - 750 В $f = (40 - 2 \cdot 10^4)$ Гц	кл.т. 1,0 - 4,0 кл.т. 0,2 - 0,5
70	1,2	26.51/99.013	Вольтметры цифровые переменного тока	0,1 - 0,2 В 1,0 - 200 В 200 - 1000 В $20^{-1} \cdot 10^6$ Гц	$\pm 0,3 \%$ $\pm 0,15 \%$ $\pm 0,3 \%$
71	1,2	26.51/99.013	Амперметры постоянного тока	$1 \cdot 10^{-5}$ - 30 А	кл.т. 1,0 - 4,0
72	1,2	26.51/99.013	Амперметры постоянного тока	0 - 0,3 мкА $1 \cdot 10^{-6}$ - 30 А	кл.т. 0,5 кл.т. 0,2 - 0,5
73	1,2	26.51/99.013	Амперметры постоянного тока цифровые	$1 \cdot 10^{-6}$ - 10 А	$\pm 0,1 \%$
74	1,2	26.51/99.013	Амперметры переменного тока	$1 \cdot 10^{-4}$ - 10 А 10 - 300 А $f = 50$ Гц $5 \cdot 10^{-3}$ - 10 А $f = (40 - 2 \cdot 10^4)$ Гц	кл.т. 1,0 - 4,0 кл.т. 1,5 - 4,0 кл.т. 0,2 - 0,5
75	1,2	26.51/99.013	Амперметры переменного тока цифровые	0,01 - 10 А 40 - 20000 Гц	$\pm 0,15 \%$
76	1,2	26.51/99.013	Магазины сопротивления постоянного тока измерительные	$1 \cdot 10^{-3}$ - $1 \cdot 10^3$ Ом	кл.т. 0,01 3 разряд
77	1,2	26.51/99.013	Магазины сопротивления постоянного тока	$1 \cdot 10^4$ - $1 \cdot 10^{10}$ Ом	кл.т. 0,02 3 разряд
78	1,2	26.51/99.013	Омметры Омметры цифровые	$1 \cdot 10^{-3}$ - $1 \cdot 10^{12}$ Ом $1 \cdot 10^{-3}$ - $1 \cdot 10^5$ Ом $1 \cdot 10^6$ - $1 \cdot 10^{12}$ Ом	кл.т. 0,1 $\pm 0,015 \%$ $\pm 0,02 \%$
79	1,2	26.51/99.015	Электронно-счетные частотомеры со вставными блоками и с преобразователями частоты	$5 \cdot 10^{-3}$ - $1,2 \cdot 10^{10}$ Гц	$\pm 10^{-8}$
80	1,2	26.51/99.015	Генераторы сигналов НЧ и ВЧ	10 - $5 \cdot 10^8$ Гц $K_f 0,005 \%$ и более 0 - 100 дБ	$3 \cdot 10^{-7}$ 0,001 % $\pm 0,5$ дБ
81	1,2	26.51/99.015	Синтезаторы частоты	50 - 49999999,99 Гц	$1 \cdot 10^{-8}$
82	1,2	26.51/99.015	Секундомеры электронные	от 23437,477 до 23437,523 мкс при номинальной частоте кварцевого	$\pm 1 \cdot 10^{-6}$

№ пунк- тов	Код /наименование/ вида работ: 1- первичная поверка 2- последующая поверка	Средства измерений, поверка которых разрешается			
		Код вида изме- рений	Наименование /тип/ средств измерений	Метрологические характеристики	
				Пределы измерений	Класс, разряд, цена деления, погрешность
				генератора 32768,00 Гц	
83	1,2	26.51/99.016	Генераторы с коаксиальным выходом	f = (0,3 - 10,5) ГГц Нестабильность $5 \cdot 10^{-5} f$ за 15 мин. 0 - 100 дБ	$\pm 0,5 \%$ $\pm 0,5$ дБ
84	1,2	26.51/ 99.007.3	Дозаторы пипеточные	10 – 10000 мкл	относительное отклонение среднего арифметическог о значения фактического объема дозы от номинального: $\pm 2,5 \%$ – $\pm 0,6 \%$ относительное среднее квадратическое отклонение (СКО) фактического объема дозы: $\pm 3,0 \%$ – $\pm 0,2 \%$

- Услуги по калибровке средств измерений

Перечень калибруемых средств измерений (СИ)

№ пункт а	Код области измерений	Наименование измеряемых величин	Объекты калибровки	Калибровочные и измерительные возможности		Обозначение документов, устанавливающих методы (методику) калибровки
				Диапазон	Измерительная способность (k=2, P=0,95)	
1	26.51/99.001	Длина	Штангенциркули	от 0 до 300 мм	0,03 мм	МК-01-2017
2	26.51/99.001	Длина	Микрометры	от 0 до 100 мм	1,4 мм	МК-02-2017
3	26.51/99.001	Длина	Индикаторы часового типа: ИЧ 2 ИЧ 5 ИЧ 10	(0-2)мм (0-5)мм (0-10)мм	0,002мм	МК-03-2017
4	26.51/99.013	Напряжение постоянного тока	Вольтметры цифровые	От 0 до 750В	$(2 \cdot 10^{-7} - 7 \cdot 10^{-3})$	МК-21-2018
5	26.51/99.015	Частота	Частотомеры	$1 \cdot 10^5 - 10^6$ с	$U = 1,16 \cdot 10^{-5}$	МК-23-2019
6	26.51/ 99.016.2	Длительность, амплитуда	Осциллографы	$1 \cdot 10^{-7} - 10^6$ с $6 \cdot 10^{-5} - 10^2$ В	$U = 0,08$	МК-22-2019
7	26.51/ 99.016.2	Частота	Генераторы	$5 \cdot 10^3 - 10^9$ Гц	$U = 95,3$	МК-24-2019

8	26.51/ 99.013	Электрическое сопротивление постоянного тока	Омметр	$(1 \cdot 10^{-2} - 1 \cdot 10^9) \text{ Ом}$	$U_{\min} = 1 \cdot 10^{-5} \text{ Ом}$	МК -27-2021
9	26.51/ 99.015	Интервал времени	Секундомер электронный «Интеграл С-01»	23437,5 мкс	10 нс	МК-25-2020
10	26.51/ 99.009	Температура точки росы/инейя	Измерители температуры точки росы/инейя	от минус 80 °С до минус 40 °С	0,3 °С	МК-28-2022

• Услуги по ремонту средств измерений

Перечень ремонтируемых средств измерений (СИ)

Код вида измерений	Наименование, тип средства измерений	Метрологические характеристики	
		Пределы измерений	Класс, разряд, цена деления, погрешность
01	Лазерные эллипсометры ЛЭФ-3М, ЛЭМ	$\Delta=0-360^\circ$, $\psi=0-90^\circ$	ц.д. 1'
01	Микрометры окулярные винтовые и электронные	(0-8) мм	ц.д. 0,01 мм
04	Измерители артериального давления ИАД-05	(20-280) мм рт.ст	± 3 мм рт.ст
04	Тягонапоромеры, тягомеры, напоромеры	от -2,5 до 40 кПа	к.т. 1; 1,5; 2,5
04	Манометры электроконтактные	от 0 до 40 МПа	к.т. (1-2,5)
04	Манометры, мановакуумметры, дифманометры, приборы контроля показывающие, показывающие и самопишущие и измерительные преобразователи давления и перепада давления (датчик) с унифицированным электрическим токовым выходным сигналом постоянного тока или с унифицированным выходным сигналом напряжения постоянного тока	Верхний предел измерений для манометров и дифманометров: 0,06; 0,1; 0,16; 0,25; 0,4; 0,6; 1; 1,6; 2,5; 4; 6; 10; 16; 25; 40; 60 МПа мановакуумметров: 0,06; 0,15; 0,3; 0,5; 0,9; 1,5; 2,4 МПа приборов контроля: 0,1 МПа	к.т. 1; 1,5; 2,5; 4
04	Манометры, мановакуумметры, дифманометры и приборы контроля показывающие и самопишущие и измерительные преобразователи давления (датчики) с унифицированным электрическим токовым сигналом постоянного тока Манометры деформационные	Верхний предел измерений для манометров и дифманометров: 0,06; 0,1; 0,16; 0,25; 0,4; 0,6 МПа мановакуумметров: 0,06; 0,15; 0,3; 0,5; 0,9; 1,5; 2,4 МПа манометров: 1; 1,6; 2,5; 4; 6; 10; 16; 25; 40; 60 МПа	к.т. 0,6; 1 к.т. 0,6; 1 к.т. 0,5
04	Вакуумметры показывающие, самопишущие и измерительные преобразователи давления с унифицированным электрическим выходным сигналом тока или напряжения постоянного тока	Верхний предел измерений: -0,006; -0,1 МПа	к.т. 1; 1,5; 2,5; 4
09	Фотоэлектрические счетчики аэрозольных частиц АЗ-5, ПК.ГТА-0,3-002 и др. аналогичные	$(0 - 3,5 \times 10^5)$ част/л	± 40 %
09	Преобразователи промышленных рН-метров (вторичные приборы) без электродных систем: (П-201, П-205, П-215, рН-261, рН-340, рН-121, ЛПУ-01,) и аналогичные	От -1 до 20 ед. рН От -19,99 до 19,99 ед. рН От -1999 до 1999 мВ	$\pm (0,02-0,3)$ ед. рН $\pm (0,01-0,06)$ ед. рН $\pm (3-60)$ мВ
09	Преобразователи лабораторных иономеров (ЭВ-74, И-130, И-135) и др. анал.	от -20 до 20 рХ от -2000 до 2000 мВ	$\pm (0,04-0,5)$ рХ $\pm (1-50)$ мВ
09	Измерители удельного сопротивления воды В8МЗ.558.015, БК.ВР-24-003, Я5МЗ.605.000, ИФ-250 и аналогичные	от 0 до 30 МОм·см	$\pm (10-15)$ %
09	Кондуктометры типа (КВА-3; 3М; 4) и аналогичные	от 0 до 1×10^{-5} S/м	$\pm (2 - 10)$ %
10	Электронные блоки термометров термоэлектрических цифровых	(0-100) °С (0-600) °С	$\pm (3-6)$ °С $\pm (5-12)$ °С
10	Логометры магнитоэлектрические	от -200 до 650 °С	к.т. 1; 1,5
10	Мосты уравновешенные автоматические	от -200 до 650 °С	к.т. 0,25; 0,5; 1
10	Милливольтметры пирометрические	от -50 до 1600 °С	к.т. 1; 1,5
10	Потенциометры автоматические	от -50 до 1600 °С	к.т. 0,25; 0,5
13	Источники питания постоянного тока	(0-10) А (0-1000) В	$\pm 0,6$ % и более $\pm 0,1$ % и более
13	Компаратор напряжения типа Р3003	(0,1-10) В	к.т. 0,0005

13	Калибраторы программируемые типа П320 типа П327 типа П321	(0,1-1000) В (1,0-100) мА (1*10 ⁶ -10) В (1*10 ⁻⁵ -10) А (1-10) В	Относит. погрешность ± (0,0014-0,014) % ± (0,008-0,01) % ±(2U+0,4) мкВ ±(0,02-0,006) % ± (0,004-0,0025) %
13	Амперметры переменного тока цифровые	(0,01-10) А, (40-20000) Гц; В7-35(46,46/1,40,40/1,2,3,4,5) в полном объеме	±0,15 % и более
13	Клещи электроизмерительные	(0-300) А, (0-1000)В, f=50 Гц	к.т. 1 - 4
13	Вольтметры постоянного тока	(10 ⁻³ -1000) В (0,001-10) В; (0,1-1000) В Типа Ц31) в полном объеме	к.т. 0,2-0,5;1-4 ± 0,01 % и более ± 0,015 % и более
13	Прибор для поверки вольтметров В1-12, В1-13	(0,1-1000) В (1,0-100) мВ	Погр. установки ЭДС ± (0,001-0,017) % ± (0,01-0,02) %
13	Вольтметры переменного тока	(10 ⁻³ -1000) В, 50 Гц для всех пределов (10 ⁻³ -750) В, (40-20*10 ³) Гц	к.т. (1-4) к.т. (0,2-0,5)
13	Вольтметры цифровые переменного тока	(0,1-0,2) В (1,0-200) В (200-1000) В В7-27 (А;А/1), В7-34 (34/1;34А) в полном объеме в диапазоне (20-10 ⁵) Гц	±0,3 % и более ±0,15 % и более ±0,3 % и более
13	Потенциометры постоянного тока типа: ПП-63 и аналогичные, Р309,Р355	0-100 мВ (0-2,1111) В	к.т. 0,02 и более к.т.0,005
13	Магазины сопротивления постоянного тока	(1*10 ⁻³ -1*10 ⁵) Ом (1*10 ⁴ -1*10 ¹⁰) Ом	к.т. 0,01 и более к.т.0,02 и более
13	Омметры	(1*10 ³ -1*10 ¹²) Ом (1*10 ³ -1*10 ⁵) Ом (1*10 ⁶ -1*10 ¹²) Ом	к.т. 0,1 и более ±0,015 % и более ±0,02 % и более
15	Электронно-счетные частотомеры со встроенными блоками и с преобразователями. частоты	От 0,005 Гц до 12 ГГц	Δ= ±10 ⁻⁸ и более
15	Генераторы сигналов НЧ Генераторы сигналов ВЧ	От 10 Гц до 500 МГц, (0-100) дБ К _f 0,005 % и более	±0,001 % и более ±0,5 дБ и более
15	Синтезаторы частоты	От 50Гц до 1300 МГц	Δ= 10 ⁻⁸ и более
16	Установки или приборы для поверки приборов импульсных измерений (И1-9,И1-11,И1-14) и аналогичные Синхронизатор СВЧ типа ЯЧС-20 и аналогичные	U: от 3 мкВ до 100 В T: от 10 мкс до 100 мс τ _и : от 100 нс до 10 с τ _ф : (0,5-10) нс f: от 30 МГц до 6,5 ГГц	±0,2 % и более ±1 % и более ±1 % и более нестабильн. синхро- импульсов ≤ 30 пс
16	Измерители LCR цифровые	От 10 пФ до 100 нФ От 1 Ом до 10 кОм От 100 нГ до 1 мГн (1 МГц)	±0,3 % и более
16	Генераторы измерительные типа Г6	От 0,001 Гц до 1 МГц	±0,0003 % и более
16	Приборы для измерения параметров электронных ламп и полупроводниковых приборов типа Л2	от 50 мВ до 1000 В в диапазоне частот (0-100) МГц	±2 % и более
16	Установки для поверки электронных вольтметров типа В1-8 и аналогичные	От 10 мкВ до 300 В 45,400,1000 Гц	±0,2 % и более
16	Электронные вольтметры переменного тока аналоговые и цифровые	От 0,01 мВ до 1000 В (5-1*10 ⁹) Гц	±0,2 % и более
16	Генераторы сигналов НЧ прецизионные	От 0,01 Гц до 2 МГц	Δ=± 3*10 ⁻⁷ и более
16	Генераторы импульсов	Форма импульсов прямоугольная U: от 10 мВ до 100 В τ _и : (1*10 ⁻⁹ -5) с fповт.: (0,01-5*10 ⁸) Гц	±1 % и более ±0,1 % и более ±0,01 % и более
16	Осциллографы электронно-лучевые универсальные, запоминающие, специальные	(0 - 500) МГц от 0,2 мВ до 300 В	±1 % и более
16	Измерители коэффициента нелинейных искажений	К _н : (0,03-100) % От 20 Гц до 200 кГц От 100 мкВ до 100 В	±0,05 % и более ±1,5 % и более

Перечень ремонтируемых средств измерений (СИ) (продолжение)

Код вида измерений	Наименование, тип средства измерений	Метрологические характеристики	
		Пределы измерений	Класс, разряд, цена деления погрешность
25	Мониторы медицинские производства ОАО «Интеграл»-управляющая компания холдинга «ИНТЕГРАЛ»	Диапазон входных напряжений: (0,03-5) мВ, Диапазон измерения частоты сердечных сокращений: (15 - 300) уд./мин., Диапазон измерения давления: (1,33 – 37,2) кПа Диапазон измерения температуры: (25 – 45) °С	±5 %, ±7 % и более ±1 % или ±2 уд./мин. и более ±0,4 кПа и более ±0,1 °С и более

Управление метрологии
Тел. (+375 17) 378 37 20 – главный метролог
Тел. (+375 17) 319 67 88 – зам.главного метролога

НТЦ электронной техники (ремонт мониторов медицинских производства
ОАО «Интеграл»-управляющая компания холдинга «ИНТЕГРАЛ»)
Тел. (+375 17) 350 44 71, (+375 17) 342 96 45

• Услуги инструментально-механического производства

Инструментально-механическое производство предлагает свои услуги по проектированию и изготовлению техоснастки, деталей и комплектующих по Вашим заказам, в том числе:

- проектирование и изготовление технологической оснастки (штампы, пресс-формы, литформы и др.) с применением программного продукта «PRO-ENGINEER», «AUTOCAD», Компас-3D V.13;
- изготовление маркировочного клише на электроэрозионных станках с ЧПУ;
- трехкоординатная фрезерная обработка деталей на станках с ЧПУ;
- упрочнение деталей технологической оснастки методом термической обработки;
- проектирование и изготовление штампов холодной штамповки и форм для литья пластмасс по техническому заданию или чертежам заказчика;
- холодная штамповка деталей на прессах до 25 т из материала и оснастке заказчика;
- механическая обработка по чертежам и материалам заказчика.
- высококачественная покраска металлических поверхностей в камере ручного напыления с габаритными размерами: длина – до 3200 мм, ширина – до 1250 мм, высота – до 2020 мм и массой до 70 кг.

Инструментально-механическое производство имеет высококвалифицированные инженерные, рабочие кадры и современное импортное и отечественное оборудование:

1. Универсально-фрезерные станки (3-координатные) «MIKRON WF-3DCM», Швейцария
2. Универсально-фрезерные станки (2-координатные) «МАНО-800, 600», Германия
3. Координатно-шлифовальные станки «5SM, 3SM, 3SDR», Швейцария
4. Координатно-расточные станки «M5; MP-1H», Швейцария
5. Оптико-шлифовальные станки «GLS-125A; 80A», Япония
6. Электроэрозионные станки (объемные) «DX45NC», Япония; «ROBOFORM-20», Швейцария; «ROBOFORM-35», Швейцария
7. Электроэрозионные станки (проволочные) «LS-500S», Япония; «OPTICUT».
8. Литьевая машина KUASY 410/100, Германия

Телефоны для справок: 396 17 41, 303 31 41, 390 31 60

Заказы на проектирование и изготовление техоснастки принимаются по телефону 396 17 41, факс 348 20 31

E-mail: ILisjutina@integral.by

Холдинг «ИНТЕГРАЛ»

Открытое акционерное общество «ИНТЕГРАЛ»- управляющая компания холдинга «ИНТЕГРАЛ»

ул. Казинца И.П., 121 А, к. 327, г. Минск, 220108, Республика Беларусь
Тел. (+375 17) 302 14 51, Тел./факс (+375 17) 338 12 94; (+375 17) 224 60 51

E-Mail: office@integral.by <http://www.integral.by>

Управление маркетинга и продаж

Тел. (+375 17) 253 35 62

Тел./факс (+375 17) 348 20 31

E-mail: market@integral.by

Управление по организации сбыта

Тел. (+375 17) 348 20 31

Факс (+375 17) 373 75 13

E-mail: sales@integral.by

Изделия электронной техники и товары медицинского назначения

Тел/Факс. (+375 17) 357 31 70

E-mail: MKernasovsky@integral.by

E-Mail: NBugaeva@integral.by

Электронная компонентная база общепромышленного назначения

ИМС, ПП, ЖКИ и ЖК-модули
полупроводниковых приборов»

Тел. (+375 17) 316 14 41

Тел./Факс (+375 17) 348 20 31

E-Mail: market@integral.by

Электронная компонентная база специального назначения

Тел. (+375 17) 238 97 43

Факс..... (+375 17) 337 72

03

E-Mail: ATitov@integral.by,

EVaravko@integral.by

Консультации по обозначениям и корпусам

Тел. (+375 17) 348 96 31

E-Mail: TTereschenko@integral.by

Консультации по ТУ

- на микросхемы:

Тел. (+375 17) 378 05 47

- полупроводниковые приборы:

Тел. (+375 17) 398 31 53

E-Mail: SEfimenko@integral.by

Филиал «Завод полупроводниковых приборов»

ул. Казинца И.П., 121А, корп.30, г. Минск, 220108

Тел. (+375 17) 258 40 02

Факс..... (+375 17) 224 60 51

E-mail: market@integral.by

www.integral.by

Филиал НТЦ «Белмикросистемы»

ул. Казинца, И.П. 121А, корп.2,г. Минск, 220108

Тел. (+375 17) 238 15 23

Факс (+375 17) 337 21 81

E-mail: office@bms.by

www.bms.by

Филиал «Транзистор»

ул. Корженевского, 16, г. Минск, 220108

Тел. (+375 17) 358 59 32

Факс..... (+375 17) 212 41 41

E-mail: market@transistor.com.by

www.integral.by, www.transistor.by

Филиал «Камертон»

ул. Брестская, 137, г. Пинск,

Брестская обл., 225710

Тел..... (+375 165) 643694

..... (+375 165) 640633

..... (+375 165) 640961

Факс..... (+375 165) 642454

E-mail: sbyt@kamertonpinsk.by

www.kamertonpinsk.by

Филиал «Завод «Электроника»

ул. Корженевского, 16, г. Минск, 220108

Тел. (+375 17) 354 30 41

E-mail: elivc@integral.by

Торговый дом «ИНТЕГРАЛ»

Тел.....(+375 17) 257 63 49

Факс..... (+375 17) 257 12 87

ОАО «Цветотрон»

224022, г. Брест, ул. Суворова, 96А

Тел./факс: (+375 16) 228-13-75 (приёмная),

(+375 16) 228-13-77 (Отдел маркетинга и сбыта),

(+375 16) 229-16-60, E-mail: cvetsbit@tut.by

E-mail: postmaster@tsvetotron.com

ОАО «Электромодуль»

222310, Минская область, г. Молодечно,

ул.В.Гостинец,143

Тел./факс: (+375 17) 658-13-74 (приёмная)

(+375 17) 658-13-79 (отдел маркетинга)

E-mail: market@elmodul.by

КОНТАКТЫ

ДИСТРИБЬЮТОРСКАЯ СЕТЬ

РОССИЯ

СП АО «Интеграл СПб»

Ириновский пр-т, 21, корп. 1,
г. Санкт-Петербург, 195279
Тел. (812)640-78-90
E-mail: order@integralspb.ru
www.integralspb.ru

АО «Спецэлектронкомплект»

101000, г. Москва, вн.тер.г. муниципальный округ
Басманный, ул Мясницкая, д. 24/7 стр. 3, этаж 3,
помещ. / ком. III/ 23
Тел. (+495) 234 01 10
Тел./факс (+495) 956 33 46
E-mail: sales@zolshar.ru

ООО «Фаворит-ЭК»

Семеновская пл., д.7, корп.1
Г. Москва, 105318
Тел./факс.....(+495) 627 76 24
E-mail: info@favorit-ec.ru
www.favorit-ec.ru

ООО «Дон»

Старомарьинское шоссе, 3,
г. Москва, 127521
Тел./Факс (+495) 225 48 31
..... (+495) 225 48 32
E-mail: inbox@don-com.ru
www.don-com.ru

АО «РАДИАНТ-ЭК»

ул. Профсоюзная, д.65, корп.1
г. Москва, 117246
Тел.(+495) 725 04 04
.....(+495) 981 49 91
Факс(+495) 921 35 85
E-mail: radiant@ranet.ru
www.radiant.ru

Торговый дом «ИНТЕГРАЛ»

105005, г. Москва, ул. Бауманская,
д.58, стр.16, помещение 20
+7-(926)-248-86-51

АО «Интеграл Запад»

ул. Бабушкина 7, офис 21
г. Смоленск, 214031
Тел. (4812) 53-51-46
Тел./факс..... (4812) 29-43-13
E-mail: info@integral-zapad.ru
www.integral-zapad.ru